

平成 25 年度前期日程入学試験学力検査問題

平成 25 年 2 月 25 日

理 科

物 理…… 4 ～21ページ，化 学……22～37ページ

生 物……38～49ページ，地 学……50～58ページ

志 望 学 部	試 験 科 目	試 験 時 間
理 学 部 農 学 部	物理，化学，生物，地学のうちから 2 科目選択	13：30～16：00 (150 分)
医 学 部 歯 学 部	物理，化学，生物のうちから 2 科目選択	
薬 学 部 工 学 部	物理(指定)，化学(指定)	

注 意 事 項

1. 試験開始の合図があるまで，この問題冊子，解答用紙を開いてはいけない。
2. この問題冊子は，58 ページである。問題冊子の白紙のページや問題の余白は草案のために使用してよい。なお，ページの脱落，印刷不鮮明の箇所などがあつた場合には申し出ること。
3. 解答は，必ず黒鉛筆(シャープペンシルも可)で記入し，ボールペン・万年筆などを使用してはいけない。
4. 解答用紙の受験記号番号欄(1 枚につき 2 か所)には，忘れずに受験票と同じ受験記号番号をはっきりと判読できるように記入すること。
5. 解答は，必ず選択した科目の解答用紙の指定された箇所に記入すること。
6. 解答用紙を持ち帰ってはいけない。
7. 試験終了後，この問題冊子は持ち帰ること。

——このページは白紙——

——このページは白紙——

物 理

- 1 内半径 R の半球が、図1のように切り口を水平にして固定されている。座標軸は、半球の中心 O を原点とし、 z 軸を鉛直方向に、 xy 平面を半球の切り口にとる。この半球の内面に接して運動する質量 m の小球について考える。ただし、小球と半球の内面との間の摩擦および小球の大きさは無視できるものとする。重力加速度の大きさを g として、以下の問いに答えよ。解答は解答用紙の所定の場所に記入せよ。また、結果だけでなく、考え方や計算の過程も記せ。

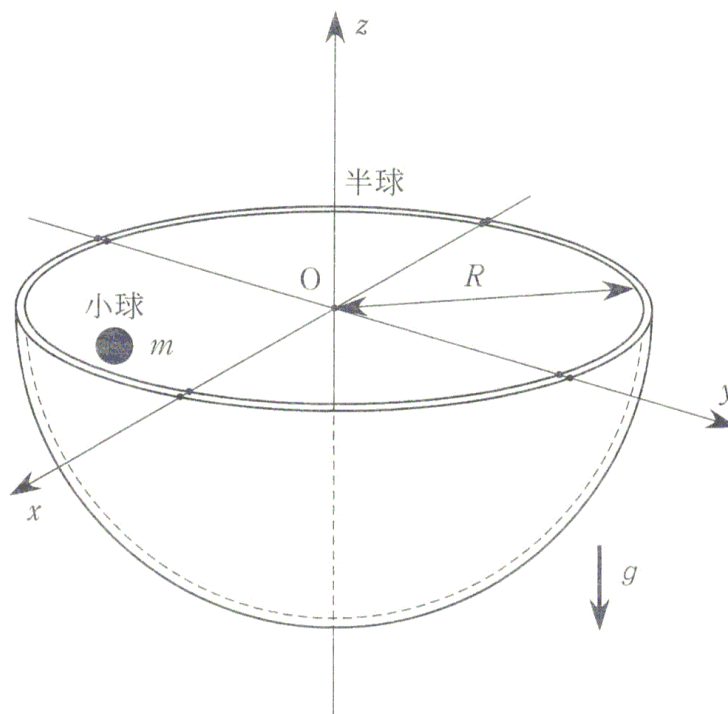


図1

問(1) 図2のように、小球が半球の内面に接して xz 平面内を運動する場合を考える。

- (a) z 軸となす角度が θ_0 の位置から小球を静かにはなすとき、角度 θ の位置における小球の速さ v および加速度の進行方向成分 a の大きさを、 R , m , g , θ , θ_0 の中から必要なものを用いて表せ。
- (b) θ_0 が十分小さいとき、往復運動の周期 T_1 を、 R , m , g の中から必要なものを用いて表せ。なお、この場合、 $\sin \theta \simeq \theta$ が成り立っているものとする。

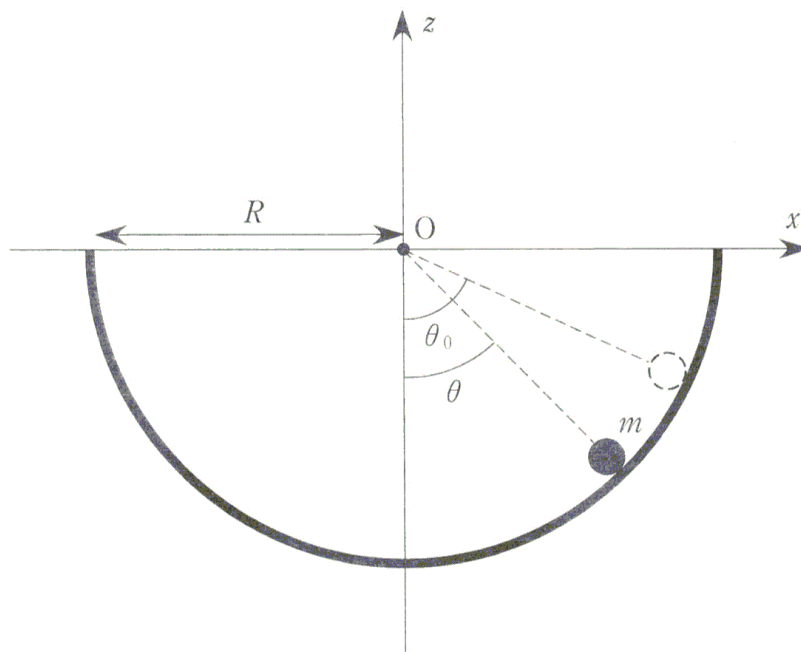


図 2

問(2) 図3のように、小球は半球の内面を半径 r の円を描いて一定の速さで水平に回っている。

- (a) このときの円運動の角速度 ω_1 を、 R 、 m 、 r 、 g の中から必要なものを用いて表せ。
- (b) 円運動の半径 r が R に比べて十分小さいとき、周期は r によらず一定になる。このときの周期 T_2 を、 R 、 m 、 g の中から必要なものを用いて表せ。なお、この場合、 $1 \pm \left(\frac{r}{R}\right)^2 \approx 1$ が成り立っているものとする。

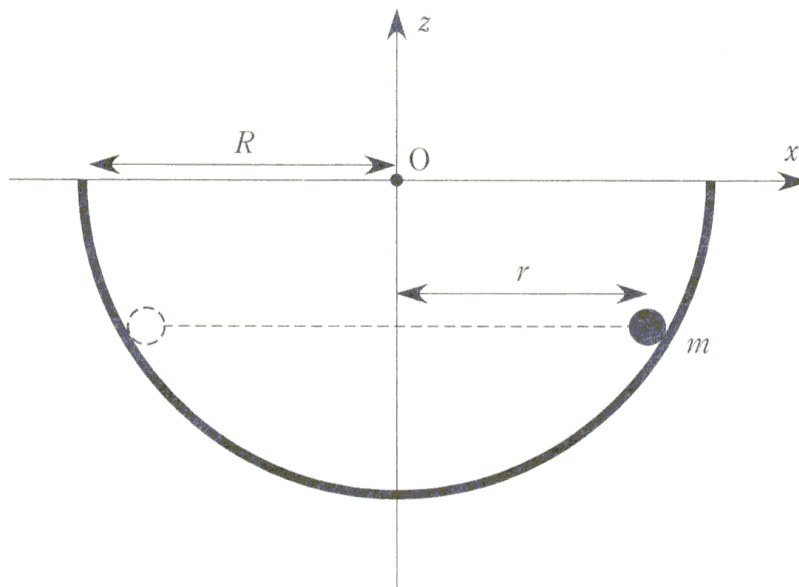


図3

問(3) 半球が台車の上で水平に固定されている場合を考える。台車が水平方向に加速度 $\frac{5}{12}g$ で等加速度運動しているとき、小球は半径 r の円運動をしている。

- (a) 円運動を含む平面に垂直な方向、すなわち円運動の軸の方向が z 軸となす角を ϕ としたとき、 $\sin \phi$ の値はいくらか。
- (b) 円運動の角速度 ω_2 を、 R 、 m 、 r 、 g の中から必要なものを用いて表せ。

問(4) 図4のように、小球は、座標 $(0, 0, R)$ の点Pから、伸び縮みしない長さ l のひもでつるされている。小球は、半球の内面から離れず、また、ひもはたるむことなく円運動している。なお、ひもの質量と太さは無視できるものとする。

(a) 小球が、半球の内面から離れずに円運動するときの角速度の最小値 ω_{\min} を、 R, m, l, g の中から必要なものを用いて表せ。

(b) ひもがたるむことなく、小球が円運動するときの角速度の最大値 ω_{\max} を、 R, m, l, g の中から必要なものを用いて表せ。

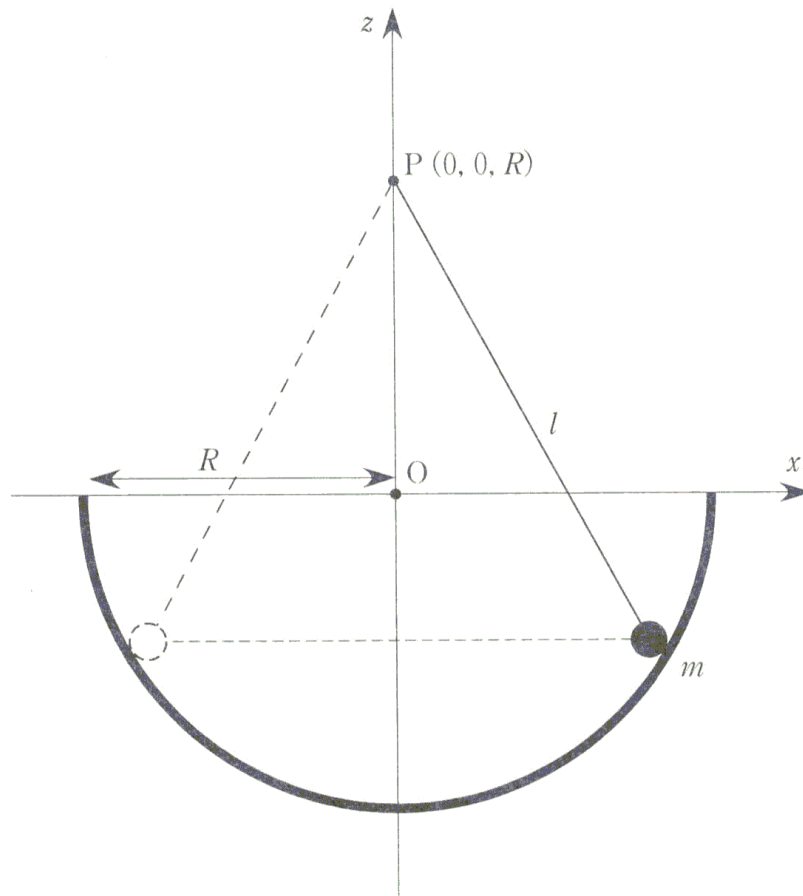


図4

——このページは白紙——

——このページは白紙——

2 図1のように、間隔 W で平行にならんだ十分に長い2本のレール PQ および $P'Q'$ が、水平なテーブルから鉛直方向に設置されている。 PP' 間には内部抵抗の無視できる起電力 E の電池、電気抵抗 R_1 の抵抗1およびスイッチ S_1 が直列に設置されている。また、 QQ' 間には電気抵抗 R_2 の抵抗2および内部抵抗の無視できる自己インダクタンス L のコイルが並列に設置されており、スイッチ S_2 によって切り替えられる。長さ W 、質量 m の導体棒 MN は、その両端である点 M および点 N でそれぞれレールと接しており、水平を保ったまま、レールから外れることなく滑らかに移動できる。また、磁束密度 B の一様な磁場(磁界)が、全ての領域に、図のように面 $PP'Q'Q$ に対して垂直にかけられている。なお、導体棒、レールおよびその他の導線の太さと電気抵抗、ならびにレールと導体棒の接点における電気抵抗は無視してよい。また、空気による影響やコイル以外の自己誘導は無視できるものとし、スイッチ、電池、抵抗およびコイルは磁場による影響を受けないものとする。

最初、導体棒は PP' の位置にあり、このときスイッチ S_1 は開いていた。導体棒を流れる電流は $N \rightarrow M$ 方向を正とし、誘導起電力はこの方向に電流を流そうとする向きを正とする。重力加速度の大きさを g として以下の問いに答えよ。解答は解答用紙の所定の場所に記入せよ。また、結果だけでなく、考え方や計算の過程も記せ。

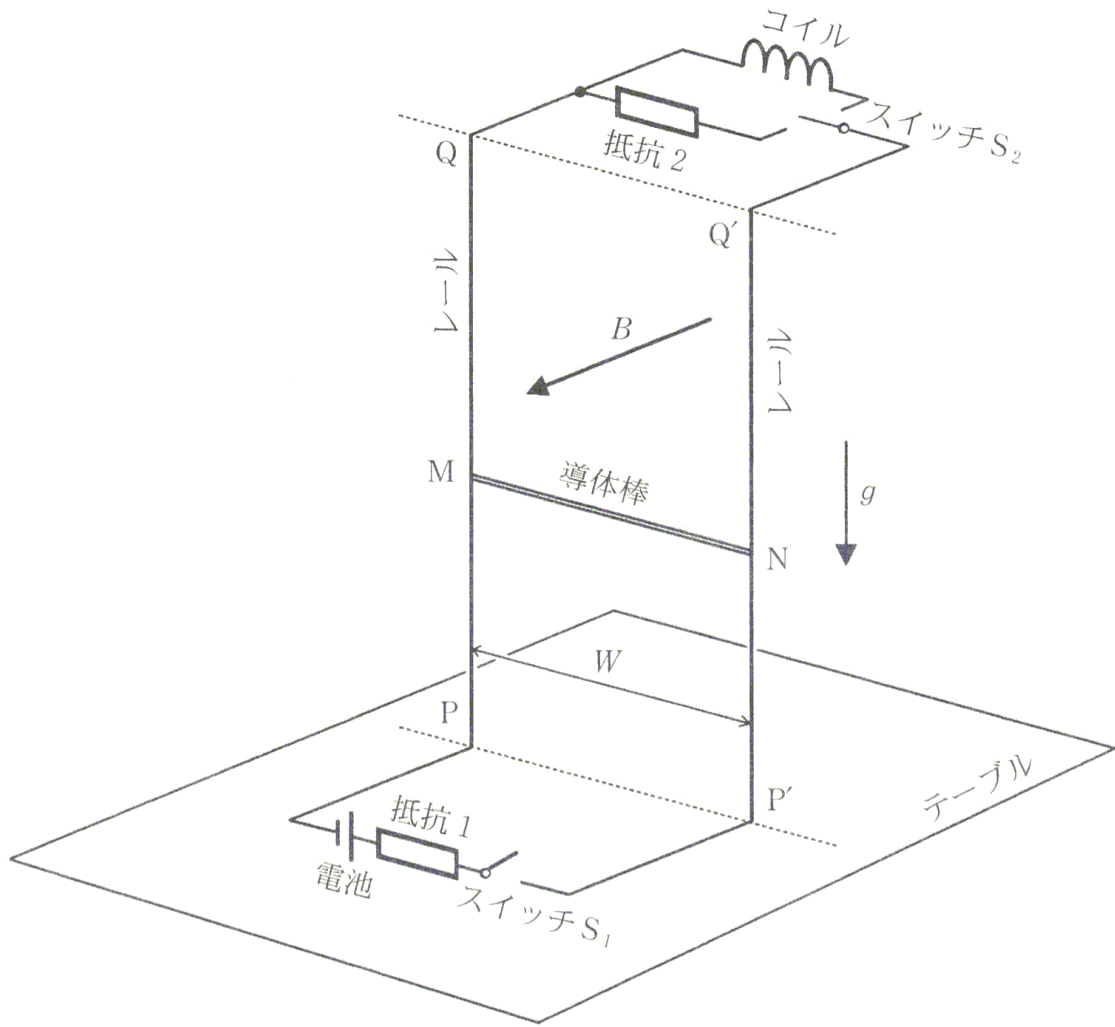


図 1

問(1) スイッチ S_2 が抵抗 2 の側にあるとき、以下の問いに答えよ。

- (a) 導体棒が動かないように指で押さえておく。スイッチ S_1 を閉じたときに導体棒を流れる電流の大きさ I_0 を、 E , R_1 , R_2 の中から必要なものを用いて表せ。
- (b) スイッチ S_1 を閉じた後、指をはなすと導体棒は上方向に移動を始めた。指をはなした瞬間に導体棒にかかる力 F を、 B , g , I_0 , m , W の中から必要なものを用いて表せ。ただし、 F は上方向を正とする。
- (c) 導体棒が速度 v ($v > 0$) で上方向に移動するとき、導体棒に流れる電流 I を、 B , E , g , R_1 , R_2 , v , W の中から必要なものを用いて表せ。
- (d) 十分に時間が経過した後、導体棒は一定速度に達した。このときの導体棒に流れる電流を I_f 、速度を v_f とする。 I_f および v_f を、それぞれ B , E , g , m , R_1 , R_2 , W の中から必要なものを用いて表せ。

問(2) 問(1)において導体棒が一定速度に達した後、スイッチ S_1 を開くと導体棒は減速し、導体棒が停止した瞬間にスイッチ S_2 を抵抗 2 からコイルの側に切り替えた。このときの時刻を $t = 0$ 、導体棒の位置を $x = 0$ (上方向を正) とする。その後、導体棒は単振動を始めるが、その運動について以下の問いに答えよ。

- (a) 時刻が微小時間 Δt 変化したとき、導体棒の位置 x が Δx 、導体棒を流れる電流 i が Δi 変化した。このとき、導体棒に発生する誘導起電力 V_{con} を $B, g, L, \Delta t, \Delta x, W$ の中から、またコイルに発生する誘導起電力 V_{coil} を $B, g, \Delta i, L, \Delta t, W$ の中から必要なものを用いて表せ。
- (b) Δi と Δx の間には比例関係 $\Delta i = c\Delta x$ が成り立つ。導体棒およびコイルに発生する誘導起電力の関係から、比例定数 c を、 B, g, L, W の中から必要なものを用いて表せ。
- (c) 比例定数 c が t によらないことから、 i と x の間には常に比例関係 $i = cx$ が成り立つ。導体棒の加速度を a (上方向を正) として、導体棒の運動方程式を、 B, g, L, m, W, x の中から必要なものを用いて表せ。
- (d) 導体棒の振動の中心位置 x_c および周期 T を、それぞれ B, g, L, m, W の中から必要なものを用いて表せ。

——このページは白紙——

——このページは白紙——

3 図1のように、断熱材でできたシリンダーとピストンによって囲まれた空間が、熱をゆっくり伝える固定された仕切りで2つの空間 a, b に区切られている。定積モル比熱が C_V で定圧モル比熱が C_p の理想気体を、空間 a, b に異なる温度 T_a, T_b で 1 mol ずつ封入した(状態 0)。空間 a の気体の圧力はピストンから受ける圧力 p と常に等しい。ピストンの摩擦および仕切りの熱容量は無視できるものとして以下の問いに答えよ。必要であれば $C_p = C_V + R$ の関係を用いよ。ここで R は気体定数である。解答は解答用紙の所定の場所に記入せよ。また、結果だけでなく、考え方や計算の過程も記せ。

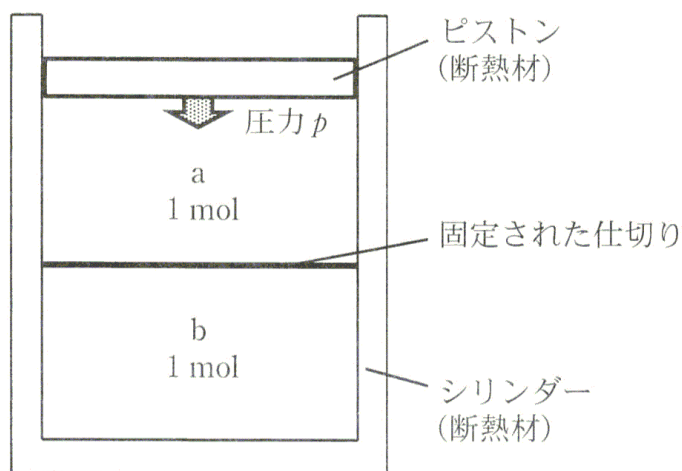


図 1

問(1) 空間 a, b に気体を封入した後, 圧力 p を一定に保つと, 初めのうちはピストンが動いていたが, 十分に時間がたつと空間 a, b の気体が等しい温度 T' になり, ピストンの動きが止まった(状態 1)。

- (a) $T_a > T_b$ の場合と $T_a < T_b$ の場合で, 状態 0 から状態 1 に変わる過程において空間 a の体積は増加するか減少するか, それぞれ答えよ。
- (b) 状態 0 から状態 1 に変わる過程において, 空間 a の気体が空間 b の気体から吸収する熱量 Q を, T_a, T', C_v, C_p の中から必要なものを用いて表せ。
- (c) 状態 0 から状態 1 に変わる過程において, 空間 a の気体がピストンからされた仕事 W を, T_a, T', C_v, C_p の中から必要なものを用いて表せ。
- (d) T' を, T_a, T_b, C_v, C_p の中から必要なものを用いて表せ。
- (e) 状態 0 から状態 1 に変わる過程における空間 a の気体と空間 b の気体の内部エネルギーの変化量をそれぞれ $\Delta U_a, \Delta U_b$ とする。 ΔU_a および ΔU_b を, T_a, T_b, C_v, C_p の中から必要なものを用いて表せ。

問(2) 問(1)の状態 1 から, 空間 a と b の気体の熱平衡を保ったまま圧力 p をゆっくりと変えることによりピストンを動かし, 空間 b の気体が状態 0 の温度 T_b に戻ったところでピストンを止めた(状態 2)。状態 1 から状態 2 に変わる過程において空間 a の気体がピストンにされた仕事 W' を, T_a, T_b, C_v, C_p の中から必要なものを用いて表せ。

問(3) 図2のように、図1と同じシリンダーとピストンを用いて、

- (ア) 図1と同じ熱をゆっくりと伝える仕切りを用いたもの
- (イ) 空間 a と b の間の仕切りを断熱材にかえたもの
- (ウ) 空間 a と b の間の仕切りを取り除いたもの

の3種類の容器を用意した。(ア)と(イ)の仕切りは固定されており、その厚さと熱容量は無視できるものとする。(ア)~(ウ)において、シリンダーとピストンで囲まれた空間の体積を V とよぶ((ア)と(イ)においては空間 a と b の体積を合わせたものを V とよぶ。)。初期状態では、(ア)~(ウ)の V は等しい大きさ V_0 であった。(ア)と(イ)の空間 a と b には 1 mol ずつ、(ウ)のシリンダーとピストンに囲まれた空間 c には 2 mol の理想気体分子をすべて同じ温度で封入したところ、気体がピストンに与える圧力はいずれも等しい大きさ p_0 であった。これらのピストンをゆっくりと押して体積 V を小さくしていくと、それぞれの気体がピストンに与える圧力 p は図3の A~C のように、すべて異なる変化をした。A~C の曲線が容器(ア)~(ウ)のどれにあたるか答えよ。

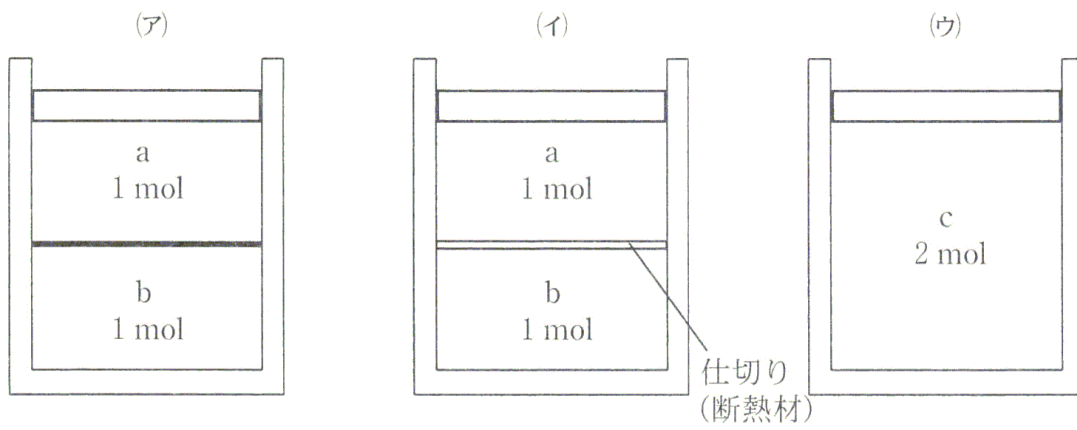


図 2

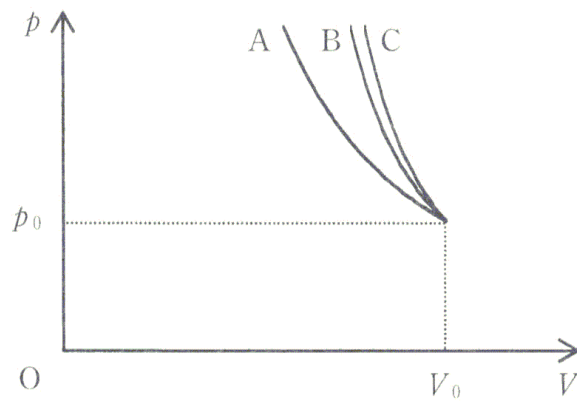


図 3

——このページは白紙——

——このページは白紙——