

理 科

平成 23 年度

入 学 試 験 問 題

受 験 号	
-------	--

1. 注 意 事 項

- (1) 試験開始の合図があるまで、この問題冊子の中を見てはいけません。
- (2) この問題冊子は 39 ページあります。
試験中に、問題冊子の印刷不鮮明、ページの落丁・乱丁および解答用紙の汚れなどに気づいた場合は、手を挙げて、監督者に知らせなさい。
物 理 1 ページから 10 ページまで
化 学 11 ページから 24 ページまで
生 物 25 ページから 39 ページまで
- (3) 問題冊子のどのページも切り離してはいけません。また、問題用紙の余白は計算用紙として自由に使用してよろしい。
- (4) 問題冊子の表紙の受験番号欄に受験番号を記入しなさい。
- (5) 解答用紙には、物理解答用紙、化学解答用紙、生物解答用紙の 3 種類があります。これらの 3 種類のすべての解答用紙の氏名、受験番号の記入欄および受験番号のマーク欄にそれぞれ正しく記入し、マークしなさい。
- (6) 計算機能をもつ時計、計算器具などの使用は禁止します。使用している場合は不正行為とみなします。
- (7) 試験終了後、解答用紙はもちろん、問題冊子も持ち帰ってはいけません。

2. 解答上の注意

解答上の注意は、裏表紙にも記載してあるので、この問題冊子を裏返して必ず読みなさい。ただし、問題冊子を開いてはいけません。またマークシート左下に記載してある「注意事項」も読んでおきなさい。

- (1) 問題は物理、化学、生物いずれも **1**、**2** の 2 問、計 6 問あります。6 問中の任意の 4 問を選んで解答しなさい。5 問以上答えた時には点数のよい 4 問を得点とします。

裏表紙につづく

平成 23 年度入学試験
問題訂正箇所
[理 科 (物 理)]

2

(3) 問 1

(a) 補足説明

この場合だけ P_1P_2 間は
切断されていると見なし
て求めなさい。

物 理

1 次の問いに対して、最も適切なものを選択肢の中から一つ選びなさい。

(1) 伸び縮みしない糸でつながれた物体 A、物体 B が糸が張った状態のままで摩擦のある水平な床面上に置かれている。

物体 A の質量は M で物体 B の質量は m であり、重力加速度は g とする。最初、物体 A および物体 B は静止している。物体 B を右方向に力 F で引っ張ると、二つの物体は図 1 のように加速度 a で右に動いた。図 1 には、それぞれの物体に作用する力も矢印で示している。これらの力だけを考えて、次の問いに答えなさい。

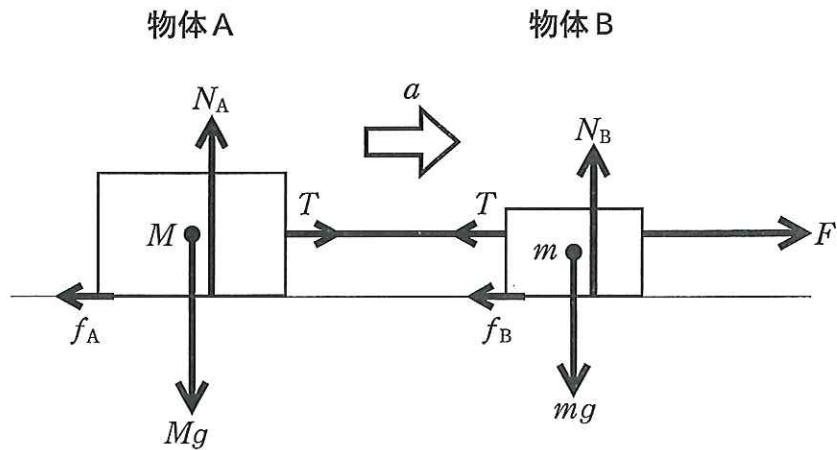


図 1

問 1 次の力の名称を答えなさい。

- (a) N_A
- (b) f_A
- (c) T

、、 の選択肢 (同じものを繰り返し選択してもよい)

- | | | | |
|-------|-------|--------|------|
| ① 重力 | ② 遠心力 | ③ 垂直抗力 | ④ 浮力 |
| ⑤ 向心力 | ⑥ 摩擦力 | ⑦ 慣性力 | ⑧ 張力 |

問 2 次の各物体の運動方程式を答えなさい。

(a) 物体 A

工

(b) 物体 B

才

(c) 物体 A, B を一体とみなしたもの

力

工, 才, 力の選択肢(同じものを繰り返し選択してもよい)

① $T = Ma$

② $T - f_A = Ma$

③ $f_A = Ma$

④ $F = ma$

⑤ $F - f_B = ma$

⑥ $f_B = ma$

⑦ $F - T - f_B = ma$

⑧ $F - T = ma$

⑨ $F = (M + m)a$

⑩ $F - T = (M + m)a$

⊕ $F - (f_A + f_B) = (M + m)a$

⊖ $F - 2T - (f_A + f_B) = (M + m)a$

問 3 二つの物体が図 1 のように右に動いている途中で物体 A と物体 B をつなぐ糸を切った。物体 A および物体 B はどのような運動をするか。

(a) 物体 A

キ

(b) 物体 B

ク

キ, クの選択肢(同じものを繰り返し選択してもよい)

① 右向きに等速直線運動をする。

② 糸を切る前と同じ加速度で右向きに運動し続ける。

③ 糸を切る前より大きな加速度で右向きに運動し続ける。

④ 次第に減速し静止する。

⑤ 右向きの運動が左向きの運動に変わり、加速度の大きさは、糸を切る前と同じである。

⑥ 右向きの運動が左向きの運動に変わり、加速度の大きさは、糸を切る前よりも大きい。

⑦ 糸を切った瞬間に静止する。

(2) 真空中に2本の長い直線導線A, Bを間隔 d で平行に張り, それぞれの導線に I_A, I_B の電流を流したとき, 電流 I_A が導線Bのところにつくる磁界の強さ H_A は, $H_A = \boxed{\text{ケ}}$ である。ただし, 真空の透磁率を μ_0 とする。磁束密度は, $B_A = \boxed{\text{コ}}$ なので, 導線Bの長さ l の部分が磁界から受ける力の大きさは F は, $F = \boxed{\text{サ}}$ となる。

$I_A = I_B = I$ [A], $d = 1$ m, $l = 1$ m, $F = \frac{\mu_0}{2\pi}$ [N]のとき, 電流の大きさ I は $\boxed{\text{シ}}$ アンペアであり, 1秒間に $\boxed{\text{シ}}$ アンペアの電流が運ぶ電荷(電気量)が $\boxed{\text{ス}}$ クーロンである。

$\boxed{\text{ケ}}$, $\boxed{\text{コ}}$ の選択肢(同じものを繰り返し選択してもよい)

- ① $\frac{I_A}{2\pi d}$ ② $\frac{\mu_0 I_A}{2\pi d}$ ③ $\frac{I_A}{2\pi\mu_0 d}$
 ④ $\frac{I_A}{2\pi d^2}$ ⑤ $\frac{\mu_0 I_A}{2\pi d^2}$ ⑥ $\frac{I_A}{2\pi\mu_0 d^2}$

$\boxed{\text{サ}}$ の選択肢

- ① $\frac{I_A I_B l}{2\pi d}$ ② $\frac{\mu_0 I_A I_B l}{2\pi d^2}$ ③ $\frac{I_A I_B l}{2\pi\mu_0 d^2}$ ④ $\frac{\mu_0 I_A I_B l^2}{2\pi d}$
 ⑤ $\frac{I_A I_B l^2}{2\pi\mu_0 d}$ ⑥ $\frac{\mu_0 I_A I_B l}{2\pi d}$ ⑦ $\frac{I_A I_B l}{2\pi\mu_0 d}$ ⑧ $\frac{I_A I_B}{2\pi\mu_0 dl}$

$\boxed{\text{シ}}$, $\boxed{\text{ス}}$ の選択肢(同じものを繰り返し選択してもよい)

- ① $\frac{\mu_0}{2\pi}$ ② $\sqrt{\frac{\mu_0}{2\pi}}$ ③ $\left(\frac{\mu_0}{2\pi}\right)^2$ ④ 1
 ⑤ 0.1 ⑥ 0.01 ⑦ 0.001

(3) 問1 静止衛星とは, 地上からみると静止して見える人工衛星である。

- (a) 静止衛星の公転周期 T は $\boxed{\text{セ}}$ 秒である。
 (b) 静止衛星の角速度 ω は $\boxed{\text{ソ}}$ rad/s である。
 (c) 質量 m の静止衛星の軌道半径 r は, $\boxed{\text{タ}}$ 。

2 次の問いに対して、最も適切なものを選択肢の中から一つ選びなさい。

- (1) 長いガラス管の中の水を上下させて気柱の長さを変え、おんさの振動数を測定する実験を行った。おんさを振動させて管口に近づけ、水面を管口近くからゆっくり下げていくと、共鳴して音が大きくなる。この実験で使用するおんさは温度によって振動数は変化しないものとする。以下の問いに答えなさい。

問 1 空気中を伝わる音は縦波か横波か。 ア

アの選択肢

- ① 縦波 ② 横波 ③ 縦波の場合と横波の場合がある

問 2 室温 14°C で、おんさ A を使用して実験を行うと、共鳴したときの水面の位置は、最初が上から 14.0 cm 、次が 46.0 cm であった。このときの音速は、 340 m/s とする。

(a) おんさ A の振動数はいくらか。 イ Hz

イの選択肢

- ① 261 ② 294 ③ 330 ④ 349
⑤ 440 ⑥ 493 ⑦ 523 ⑧ 531

(b) 水面をゆっくり下げていき、 46.0 cm の次に共鳴が起こるところはどこか。 ウ cm

ウの選択肢

- ① 60.0 ② 62.0 ③ 74.0
④ 78.0 ⑤ 92.0 ⑥ 110.0

問 3 室温 4°C のとき、別のおんさ B を使用して実験を行うと、共鳴したときの水面の位置は、室温 14°C のときにおんさ A が共鳴した位置と同じであった。

(a) おんさ A の振動数とおんさ B の振動数の関係として正しいのはどれか。 エ

エ の選択肢

- ① 二つのおんさの振動数は、等しい。
- ② おんさ A の振動数は、おんさ B の振動数より大きい。
- ③ おんさ A の振動数は、おんさ B の振動数より小さい。
- ④ 振動数の大小はこの実験だけでは断定できない。

(b) 室温 14°C のとき、おんさ B を使って同じ実験をすると、共鳴したときの水面の位置はどうか。 オ

オ の選択肢

- ① 最初が 14.0 cm 、次が 46.0 cm 。
- ② 最初が 14.0 cm よりも上で、次も 46.0 cm よりも上。
- ③ 最初が 14.0 cm よりも上で、次が 46.0 cm よりも下。
- ④ 最初が 14.0 cm よりも下で、次が 46.0 cm よりも上。
- ⑤ 最初が 14.0 cm よりも下で、次も 46.0 cm よりも下。

(2) 焦点距離 f の凸レンズの光軸上にあり、レンズの中心からの距離 a の点光源 A からでた光が、レンズを通過後、反対側の光軸上で集まる点を B とし、レンズの中心から点 B までの距離を b とする。

問 1 $f = 50 \text{ mm}$, $a = 15 \text{ cm}$ のとき, $b =$ cm となる。

問 2 A が無限遠にあるとき, 光源からレンズに入る光は, 光軸と平行に進むと考えられるので, $b =$ となる。

問 3 a が焦点距離の 程度になると, b と f との差は f の約 1% となる。

問 4 レンズの焦点距離について正しい文を選びなさい。

の選択肢

- ① 1 ② 2.5 ③ 7.5 ④ 15 ⑤ 21 ⑥ 35

の選択肢

- ① 0 ② $\frac{f}{2}$ ③ $\frac{1}{f}$ ④ f ⑤ $2f$ ⑥ a

の選択肢

- ① 半分 ② 2倍 ③ 10倍
④ $\frac{1}{10}$ ⑤ 100倍 ⑥ $\frac{1}{100}$

の選択肢

- ① レンズの焦点距離が短いほど, $b \doteq f$ となる a の範囲が広い。
② レンズの焦点距離が長いほど, $b \doteq f$ となる a の範囲が広い。
③ $b \doteq f$ となる a の範囲は, レンズの焦点距離に依存しない。

(3) すべての抵抗が 1Ω である図1のような回路がある。

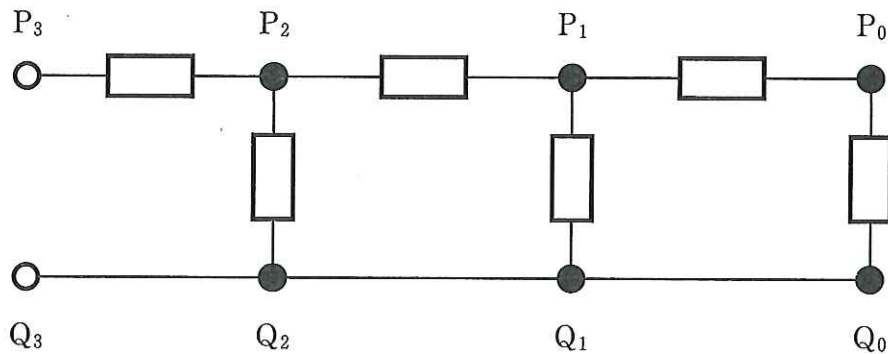


図1

- 問 1 (a) P_1Q_1 間の合成抵抗は Ω である。
 (b) P_2Q_2 間の合成抵抗は Ω である。
 (c) P_3Q_3 間の合成抵抗は Ω である。

の選択肢 (同じものを繰り返し選択してもよい)

- ① 1 ② $\frac{3}{2}$ ③ $\frac{2}{3}$ ④ $\frac{5}{3}$ ⑤ $\frac{8}{3}$
 ⑥ $\frac{8}{5}$ ⑦ $\frac{13}{5}$ ⑧ $\frac{5}{8}$ ⑨ $\frac{13}{8}$ ⑩ $\frac{15}{8}$

- (d) 図1の回路は、図2に示した2個の抵抗から成る回路を最小単位として、その最小単位を連続的にはしご状に接続して構成されていると見なせる。もし、 P_3Q_3 から左側にこの最小単位の回路がさらに非常に多数接続されたとき、はしご状回路の左端の

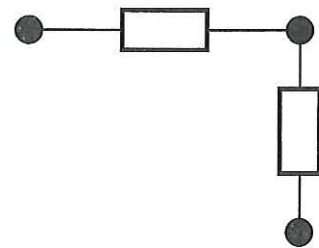


図2

P_nQ_n ($n \gg 1$) 間の合成抵抗を求めたい。 P_nQ_n 間の合成抵抗は、最小単位の回路の個数が非常に大きいため、回路の左端にある最小単位の回路を1個取り除いてできる回路の $P_{n-1}Q_{n-1}$ 間の合成抵抗と等しいとみなせる。この様子を図で示したのが図3である。ただし図では、上記の $P_{n-1}Q_{n-1}$ 間の合成抵抗を R_{n-1} と示している。このとき、 P_nQ_n 間の合成抵抗は Ω となる。

スの選択肢

- | | |
|--------------------------|--------------------------|
| ① $\frac{1}{2}$ | ② $\frac{3}{2}$ |
| ③ $\frac{5}{2}$ | ④ $\frac{1+\sqrt{3}}{2}$ |
| ⑤ $\frac{2+\sqrt{3}}{2}$ | ⑥ $\frac{1+\sqrt{5}}{2}$ |
| ⑦ $\frac{2+\sqrt{5}}{2}$ | ⑧ $\frac{3+\sqrt{5}}{2}$ |

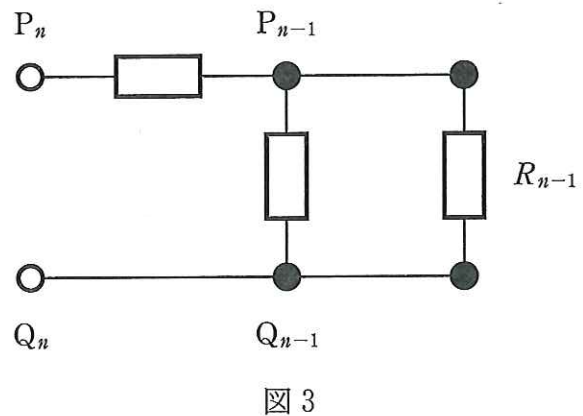


図 3

問 2 内部抵抗の無視できる起電力 1 V の電池を図 4 の様に P_3Q_3 間に接続した。

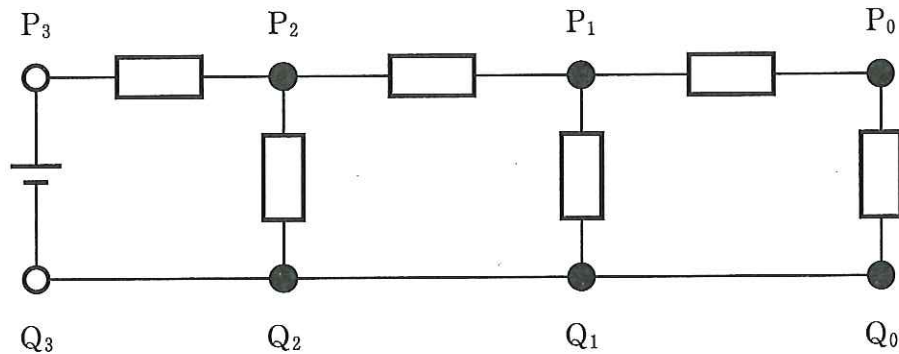


図 4

- (a) P_3P_2 間を流れる電流は **セ** A である。
- (b) P_2Q_2 間を流れる電流の総和は **ソ** A である。
- (c) P_1Q_1 間を流れる電流の総和は **タ** A である。
- (d) P_0Q_0 間を流れる電流は **チ** A である。

セ **ソ** **タ** **チ** の選択肢 (同じものを繰り返し選択してもよい)

- | | | | |
|------------------|------------------|------------------|------------------|
| ① $\frac{3}{2}$ | ② $\frac{2}{3}$ | ③ $\frac{5}{3}$ | ④ $\frac{8}{3}$ |
| ⑤ $\frac{3}{8}$ | ⑥ $\frac{5}{8}$ | ⑦ $\frac{13}{8}$ | ⑧ $\frac{15}{8}$ |
| ⑨ $\frac{1}{13}$ | ⑩ $\frac{3}{13}$ | ⊕ $\frac{5}{13}$ | ⊖ $\frac{8}{13}$ |

