

理 科

平成 24 年 度

入 学 試 験 問 題

受 験 番 号	
---------	--

1. 注 意 事 項

- (1) 試験開始の合図があるまで、この問題冊子の中を見てはいけません。
- (2) この問題冊子は 51 ページあります。
試験中に、問題冊子の印刷不鮮明、ページの落丁・乱丁および解答用紙の汚れなどに気づいた場合は、手を挙げて、監督者に知らせなさい。
物 理 1 ページから 14 ページまで
化 学 15 ページから 30 ページまで
生 物 31 ページから 51 ページまで
- (3) 問題冊子のどのページも切り離してはいけません。また、問題用紙の余白は計算用紙として自由に使用してよろしい。
- (4) 問題冊子の表紙の受験番号欄に受験番号を記入しなさい。
- (5) 解答用紙には、物理解答用紙、化学解答用紙、生物解答用紙の 3 種類があります。これらの 3 種類のすべての解答用紙の氏名、受験番号の記入欄および受験番号のマーク欄にそれぞれ正しく記入し、マークしなさい。
- (6) 計算機能をもつ時計、計算器具などの使用は禁止します。使用している場合は不正行為とみなします。
- (7) 試験終了後、解答用紙はもちろん、問題冊子も持ち帰ってはいけません。

2. 解答上の注意

解答上の注意は、裏表紙にも記載してあるので、この問題冊子を裏返して必ず読みなさい。ただし、問題冊子を開いてはいけません。またマークシート左下に記載してある「注意事項」も読んでおきなさい。

- (1) 問題は物理、化学、生物いずれも 1、2 の 2 問、計 6 問あります。6 問中の任意の 4 問を選んで解答しなさい。5 問以上答えた時には点数のよい 4 問を得点とします。

裏表紙につづく

物 理

1 次の問いに対して、最も適切なものを選択肢の中から一つ選びなさい。

- (1) 摩擦の無視できるなめらかで水平な床がある。高さ h から、この床に小球を衝突させる。床と小球とのはねかえり係数を e ($0 < e < 1$)、重力加速度を g として、次の問いに答えなさい。

問 1 図 1 のように、小球を初速度 0 で真下へ落下させた。

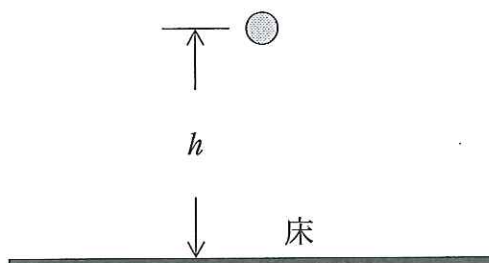


図 1

(a) 床に衝突する直前の小球の速さはいくらか。

ア

(b) 床に衝突直後の小球の速さはいくらか。

イ

ア, イ の選択肢 (同じものを繰り返し選択してもよい)

- | | | |
|-----------------|------------------|-----------------|
| ① \sqrt{gh} | ② \sqrt{mgh} | ③ $\sqrt{2gh}$ |
| ④ $\sqrt{2mgh}$ | ⑤ $e\sqrt{gh}$ | ⑥ $e\sqrt{mgh}$ |
| ⑦ $e\sqrt{2gh}$ | ⑧ $e\sqrt{2mgh}$ | ⑨ 0 |

(c) 衝突後の小球の力学的エネルギーを衝突前と比較すると、正しい関係はどれか。

ウ

ウ の選択肢

- ① 衝突前と同じ。 ② 衝突前より減る。 ③ 衝突前より増える。

問 2 図2のように、鉛直に対し角度 θ の方向に初速度 v_0 で小球を投げおろした。この小球が、床に衝突する直前の入射角を θ' 、衝突直後の反射角を θ'' とする(図3)。

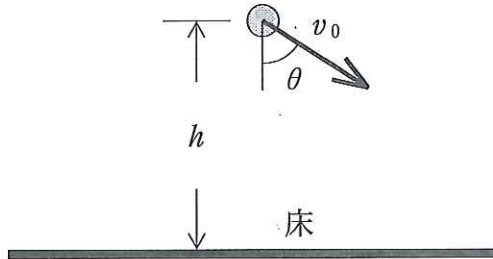


図2

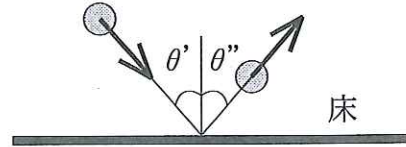


図3

(a) $\tan \theta'$ はいくらか。

工

工の選択肢

① $\tan \theta$

② $\frac{v_0 \sin \theta}{\sqrt{2gh + v_0^2 \cos^2 \theta}}$

③ $\frac{\sqrt{2gh + v_0^2 \cos^2 \theta}}{v_0 \sin \theta}$

④ $\frac{v_0 \sin \theta}{\sqrt{gh + v_0^2 \cos^2 \theta}}$

⑤ $\frac{\sqrt{gh + v_0^2 \cos^2 \theta}}{v_0 \sin \theta}$

⑥ $\frac{\sqrt{2gh}}{v_0 \sin \theta}$

(b) 衝突後の速さはいくらか。

才

才の選択肢

① ev_0

② $e\sqrt{v_0^2 + 2gh}$

③ $e\sqrt{v_0^2 + gh}$

④ $\sqrt{v_0^2 \sin^2 \theta + 2e^2 gh + e^2 v_0^2 \cos^2 \theta}$

⑤ $\sqrt{v_0^2 \sin^2 \theta + e^2 gh + e^2 v_0^2 \cos^2 \theta}$

(c) $\tan \theta''$ はいくらか。

カ

カの選択肢

① $\tan \theta$

② $\frac{v_0 \sin \theta}{e\sqrt{2gh + v_0^2 \cos^2 \theta}}$

③ $\frac{e\sqrt{2gh + v_0^2 \cos^2 \theta}}{v_0 \sin \theta}$

④ $\frac{v_0 \sin \theta}{e\sqrt{gh + v_0^2 \cos^2 \theta}}$

⑤ $\frac{e\sqrt{gh + v_0^2 \cos^2 \theta}}{v_0 \sin \theta}$

⑥ $\frac{e\sqrt{2gh}}{v_0 \sin \theta}$

(d) 衝突後の小球が到達する最高点の高さはいくらか。

キ

キの選択肢

① h

② $e^2 h$

③ $\frac{e^2 h}{2}$

④ $\frac{e^2 (gh + v_0^2 \cos^2 \theta)}{2g}$

⑤ $\frac{e^2 (2gh + v_0^2 \cos^2 \theta)}{2g}$

⑥ $\frac{e^2 (gh + v_0^2)}{2g}$

⑦ $\frac{e^2 (2gh + v_0^2)}{2g}$

(2) 電気抵抗、電池および電流計からなる

図4のような回路がある。ただし、電池および電流計の内部抵抗は無視できるものとする。

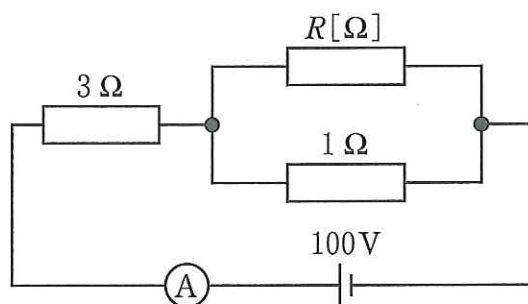


図4

問1 回路の合成抵抗は **ク** [Ω] である。

クの選択肢

① $4 + R$

② $\frac{1 + 4R}{R}$

③ $\frac{3 + 4R}{3R}$

④ $\frac{3 + 4R}{1 + R}$

⑤ $\frac{R}{1 + 4R}$

⑥ $\frac{3R}{3 + 4R}$

⑦ $\frac{1 + R}{3 + 4R}$

問 2 電流計の値を 30 A とするには、 R の値は Ω でなければならない。

の選択肢

- | | | | | |
|-------|-------|-------|------|-------|
| ① 0.3 | ② 0.5 | ③ 0.7 | ④ 1 | ⑤ 1.5 |
| ⑥ 3 | ⑦ 5 | ⑧ 7 | ⑨ 10 | ⑩ 15 |

問 3 問 2 で求めた R の抵抗値を直径 2 mm のニクロム線で作ることにすると、ニクロム線の長さは m となる。ただし、ニクロム線の抵抗率は $1.0 \times 10^{-6} \Omega \cdot \text{m}$ とし、この値は温度によって変化しないものとする。

の選択肢

- | | | | | |
|-------|-------|-------|-------|-------|
| ① 0.9 | ② 1.6 | ③ 2.2 | ④ 3.1 | ⑤ 3.8 |
| ⑥ 4.7 | ⑦ 6.3 | ⑧ 8.8 | ⑨ 13 | ⑩ 19 |

問 4 電池から電流 30 A を 1 分間流したとすると、問 3 で作ったニクロム線の抵抗で発生するジュール熱は J となる。

の選択肢

- | | | |
|---------------------|---------------------|---------------------|
| ① 1.0×10^2 | ② 1.4×10^2 | ③ 2.0×10^2 |
| ④ 3.3×10^2 | ⑤ 4.0×10^3 | ⑥ 6.0×10^3 |
| ⑦ 9.0×10^3 | ⑧ 1.2×10^4 | ⑨ 2.0×10^4 |

(3)

問 1 質量 m [kg], 運動量 p [kg m/s] の粒子のド・ブロイ波長は, $\lambda = \boxed{\text{シ}}$ [m] である。ここで h は $\boxed{\text{ス}}$ 定数で, その単位は $\boxed{\text{セ}}$ である。 $\boxed{\text{ス}}$ 定数は 10^{-33} 程度の値なので, 質量 10^{-30} kg, 速さ 10^6 m/s の粒子のド・ブロイ波長は, およそ $\boxed{\text{ソ}}$ nm である。

$\boxed{\text{シ}}$ の選択肢

- ① $\frac{1}{2}hp$ ② hp ③ $\frac{h}{2p}$ ④ $\frac{h}{p}$ ⑤ $\frac{hp^2}{2m}$ ⑥ $\frac{hp}{m}$

$\boxed{\text{ス}}$ の選択肢

- ① アインシュタイン ② ニュートン ③ ミリカン
④ リュードベリ ⑤ プランク ⑥ ボーア
⑦ ド・ブロイ ⑧ ラザフォード

$\boxed{\text{セ}}$ の選択肢

- ① s/kg ② Js ③ m/J
④ s ⑤ kg m/s ⑥ J

$\boxed{\text{ソ}}$ の選択肢

- ① 0.001 ② 0.01 ③ 0.1 ④ 1
⑤ 10 ⑥ 100 ⑦ 1000

問 2 半導体における電流の運び手は「タ」といい、n型半導体の「タ」は「チ」で、p型半導体の「タ」は「ツ」である。また、半導体を利用すると、例えば発光ダイオードでは、「テ」変えることができ、太陽電池では「ト」変えることができる。

「タ」、「チ」、「ツ」の選択肢(同じものを繰り返し選択してもよい)

- | | | | |
|---------|--------|-------|---------------|
| ① アクセプタ | ② キャリア | ③ ドナー | ④ エミッタ |
| ⑤ コレクタ | ⑥ 電子 | ⑦ ホール | ⑧ α 粒子 |

「テ」、「ト」の選択肢(同じものを繰り返し選択してもよい)

- | | |
|---------------|---------------|
| ① 電気エネルギーを音に | ② 電気エネルギーを磁気に |
| ③ 電気エネルギーを光に | ④ 音エネルギーを電気に |
| ⑤ 磁気エネルギーを電気に | ⑥ 光エネルギーを電気に |

2 次の問いに対して、最も適切なものを選択肢の中から一つ選びなさい。

(1) 時刻 $t = 0$ に原点 O を出発し、 x 軸上を正の方向に進む物体の運動を考える。物体が動き始めてからの時間 t と、物体の加速度 a との関係が図 1 のようになっているとき、物体の速度 v を表すグラフの形は **ア** のようになる。ただし、縦軸の目盛りは省略してある。 v は、 $1 < t < 2$ のとき **イ**、 $2 < t < 3$ のとき **ウ**、 $8 < t < 9$ のとき **エ** となる。また、物体の位置 x は、 $1 < t < 2$ のとき **オ**、 $2 < t < 3$ のとき **カ**、 $8 < t < 9$ のとき **キ** と表される。

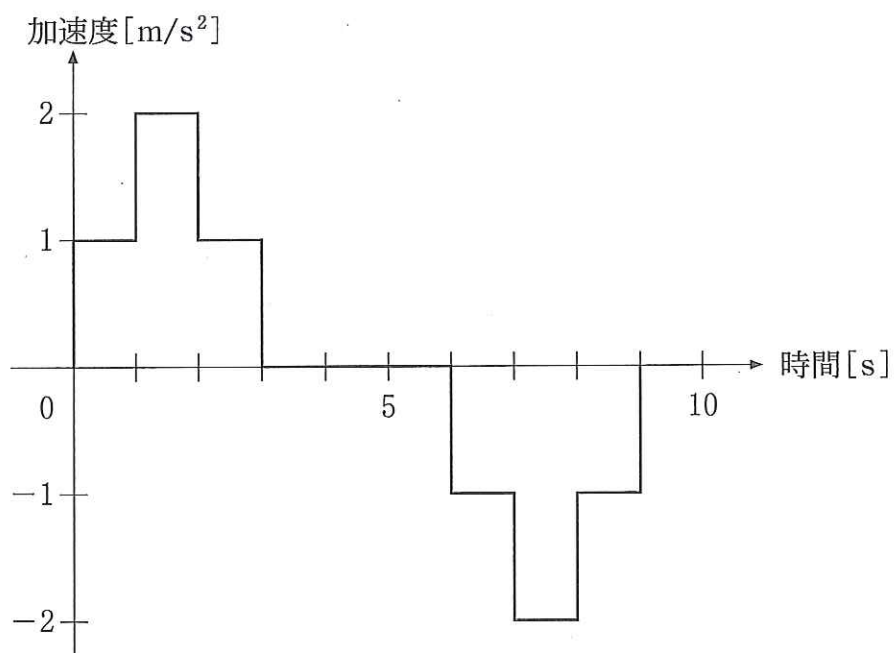
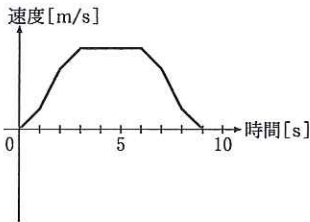


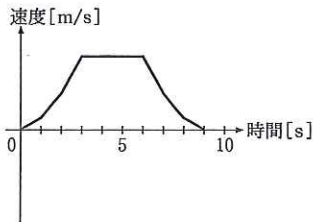
図 1

アの選択肢

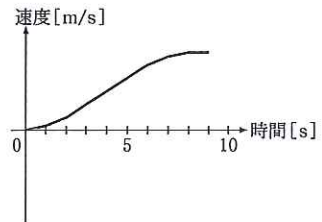
①



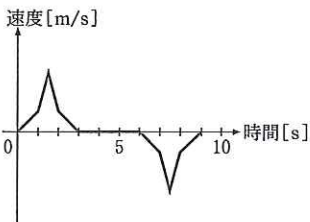
②



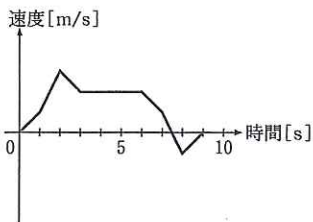
③



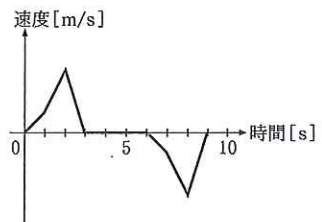
④



⑤



⑥



イ, ウ, エの選択肢 (同じものを繰り返し選択してもよい)

① $v = t$

② $v = t + 1$

③ $v = t - 1$

④ $v = 2t + 1$

⑤ $v = 2t - 1$

⑥ $v = t - 9$

⑦ $v = t + 9$

⑧ $v = -t + 9$

⑨ $v = -t - 9$

⑩ $v = 2t - 18$

⊕ $v = -2t + 18$

⊖ $v = 8$

オ, カ, キの選択肢 (同じものを繰り返し選択してもよい)

① $x = \frac{1}{2}t^2$

② $x = t^2 + 1$

③ $x = t^2 - t + \frac{1}{2}$

④ $x = \frac{1}{2}t^2 + t - \frac{3}{2}$

⑤ $x = -\frac{1}{2}t^2 + 9t - \frac{33}{2}$

⑥ $x = t^2 + t - \frac{1}{2}$

⑦ $x = t^2 + 2t + 1$

⑧ $x = -t^2 + t - \frac{1}{2}$

⑨ $x = 2t^2 + 18t - 33$

⑩ $x = 2t^2 + 9t + 17$

⊕ $x = -\frac{1}{2}t^2 + 18t + \frac{17}{2}$

⊖ $x = \frac{1}{2}t^2 - 9t + 18$

(2) 雨の中、平らな地面に底面の面積が $S \text{ cm}^2$ の直方体容器を設置し、容器にたまった水の量を測定する。ただし、測定地の周辺で、雨は場所に依らず一様に降るものとし、水の密度を 1 g/cm^3 とする。 1 m^2 あたり 1 L (リットル) の雨が降るとき、容器にたまる水の深さ d は $\boxed{\text{ク}}$ mm となる。また、 $d = 50 \text{ mm}$ のとき、容器にたまった水の体積は、 $\boxed{\text{ケ}}$ cm^3 で、 1 m^2 あたりに降った雨の質量は、 $\boxed{\text{コ}}$ kg である。

この容器にたまる水の深さを1時間毎に測定し、10時間間の雨量の変化を調べたところ、図2に示すように、ある日には観測Aのような結果が得られ、別の日には観測Bのような結果が得られた。それぞれの日に降った雨の様子をグラフから読み取ると、観測開始後1時間の比較的短期的な平均雨量は、観測Aが $\boxed{\text{サ}}$ $\text{L}/(\text{m}^2 \text{ h})$ 、観測Bが $\boxed{\text{シ}}$ $\text{L}/(\text{m}^2 \text{ h})$ であるが、全観測期間中の平均雨量は、観測Aが $\boxed{\text{ス}}$ $\text{L}/(\text{m}^2 \text{ h})$ 、観測Bが $\boxed{\text{セ}}$ $\text{L}/(\text{m}^2 \text{ h})$ となる。

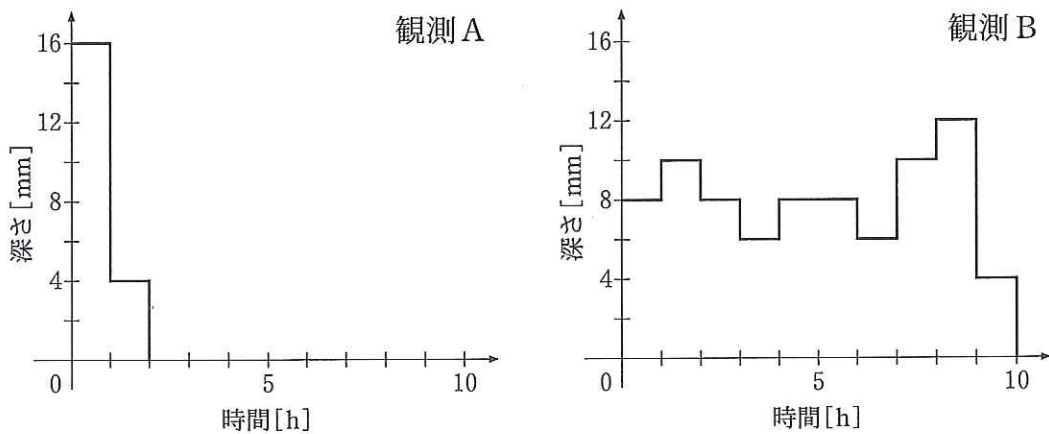


図2

$\boxed{\text{ク}}$ の選択肢

- ① $\frac{0.1}{S}$ ② 0.1 ③ 0.1 S ④ $\frac{1}{S}$ ⑤ 1 ⑥ S
 ⑦ $\frac{10}{S}$ ⑧ 10 ⑨ 10 S ⑩ $\frac{100}{S}$ ⑪ 100 ⑫ 100 S

$\boxed{\text{ケ}}$ の選択肢

- ① $\frac{0.5}{S}$ ② 0.5 ③ 0.5 S ④ $\frac{5}{S}$ ⑤ 5 ⑥ 5 S
 ⑦ $\frac{50}{S}$ ⑧ 50 ⑨ 50 S ⑩ $\frac{500}{S}$ ⑪ 500 ⑫ 500 S

コの選択肢

① $\frac{50}{S}$

② 50

③ $50S$

④ $\frac{500}{S}$

⑤ 500

⑥ $500S$

⑦ $\frac{5000}{S}$

⑧ 5000

⑨ $5000S$

⑩ $\frac{50000}{S}$

⊕ 50000

⊖ $50000S$

サ, シ, ス, セの選択肢(同じものを繰り返し選択してもよい)

① 0.8

② 1.6

③ 3.2

④ 2

⑤ 4

⑥ 8

⑦ 10

⑧ 16

⑨ 32

⑩ 80

⊕ 100

⊖ 160

(3) 図3のように、直列につながれた容量が C_1, C_2, \dots, C_n の n 個のコンデンサーと電圧 V の電池が接続されている。

各コンデンサーに蓄えられる電荷を Q_1, Q_2, \dots, Q_n 、コンデンサーの極板間電圧を V_1, V_2, \dots, V_n とする。電池の電圧と各コンデンサーの極板間電圧との関係は \square ソ、各コンデンサーに蓄えられる電荷は \square タとあらわされる。 \square ソと \square タの関係から、 \square チが導き出される。

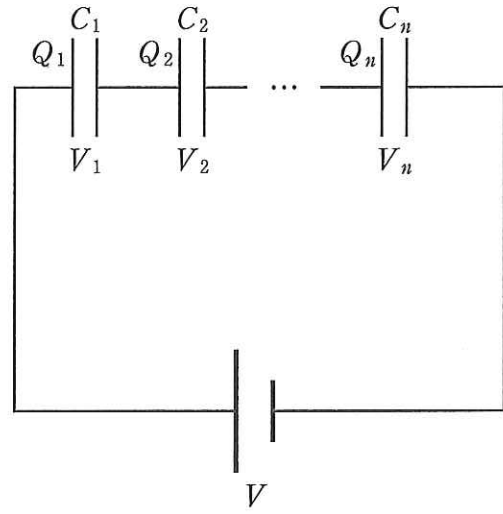


図3

一方、回路全体に蓄えられる電荷を Q とすると、各コンデンサーに蓄えられる

電荷との関係は、 \square ツとなる。よって、 \square チは \square テと書き直すことができる。

直列接続されたコンデンサーの合成容量を C とおくと、電圧 V は \square トとなるので、 \square テと \square トを比較することにより、合成容量 C は \square ナとなる。

\square ソの選択肢

- ① $V = V_1 = V_2 = \dots = V_n$ ② $V = V_1 + V_2 + \dots + V_n$
 ③ $\frac{1}{V} = \frac{1}{V_1} + \frac{1}{V_2} + \dots + \frac{1}{V_n}$ ④ $\frac{1}{V} = V_1 + V_2 + \dots + V_n$
 ⑤ $V = \frac{1}{V_1} + \frac{1}{V_2} + \dots + \frac{1}{V_n}$

\square タの選択肢

- ① $Q_1 = C_1, \quad Q_2 = C_2, \quad \dots, \quad Q_n = C_n$
 ② $Q_1 = C_1 V_1, \quad Q_2 = C_2 V_2, \quad \dots, \quad Q_n = C_n V_n$
 ③ $Q_1 = \frac{C_1}{V_1}, \quad Q_2 = \frac{C_2}{V_2}, \quad \dots, \quad Q_n = \frac{C_n}{V_n}$
 ④ $Q_1 = \frac{V_1}{C_1}, \quad Q_2 = \frac{V_2}{C_2}, \quad \dots, \quad Q_n = \frac{V_n}{C_n}$

チの選択肢

- ① $V = \frac{Q_1}{C_1} = \frac{Q_2}{C_2} = \dots = \frac{Q_n}{C_n}$ ② $V = \frac{Q_1}{C_1} + \frac{Q_2}{C_2} + \dots + \frac{Q_n}{C_n}$
③ $V = \frac{C_1}{Q_1} = \frac{C_2}{Q_2} = \dots = \frac{C_n}{Q_n}$ ④ $V = \frac{C_1}{Q_1} + \frac{C_2}{Q_2} + \dots + \frac{C_n}{Q_n}$
⑤ $V = C_1 Q_1 + C_2 Q_2 + \dots + C_n Q_n$

ツの選択肢

- ① $Q = Q_1 = Q_2 = \dots = Q_n$ ② $Q = Q_1 + Q_2 + \dots + Q_n$
③ $\frac{1}{Q} = \frac{1}{Q_1} + \frac{1}{Q_2} + \dots + \frac{1}{Q_n}$ ④ $\frac{1}{Q} = Q_1 + Q_2 + \dots + Q_n$
⑤ $Q = \frac{1}{Q_1} + \frac{1}{Q_2} + \dots + \frac{1}{Q_n}$

テの選択肢

- ① $V = \frac{Q}{C_1} = \frac{Q}{C_2} = \dots = \frac{Q}{C_n}$ ② $V = Q \left(\frac{1}{C_1} + \frac{1}{C_2} + \dots + \frac{1}{C_n} \right)$
③ $V = \frac{C_1}{Q} = \frac{C_2}{Q} = \dots = \frac{C_n}{Q}$ ④ $V = \frac{1}{Q} (C_1 + C_2 + \dots + C_n)$
⑤ $V = Q (C_1 + C_2 + \dots + C_n)$

トの選択肢

- ① $V = \frac{Q}{C}$ ② $V = \frac{C}{Q}$ ③ $V = CQ$

ナの選択肢

- ① $C = C_1 = C_2 = \dots = C_n$ ② $C = C_1 + C_2 + \dots + C_n$
③ $\frac{1}{C} = \frac{1}{C_1} + \frac{1}{C_2} + \dots + \frac{1}{C_n}$ ④ $\frac{1}{C} = C_1 + C_2 + \dots + C_n$
⑤ $C = \frac{1}{C_1} + \frac{1}{C_2} + \dots + \frac{1}{C_n}$

