

平成 26 年度 入学 試験 問題

理 科

	ページ
物 理	1～10
化 学	11～23
生 物	24～37
地 学	38～46

化学については、問題 **1** から問題 **4** までは必ず解答し、問題 **5** と問題 **6** については、どちらか一方を選択して解答すること。

注 意 事 項

試験開始後、選択した科目の問題冊子及び答案用紙のページを確かめ、落丁、乱丁あるいは印刷が不鮮明なものがあれば新しいものと交換するので挙手すること。

1. 試験開始の合図があるまで問題冊子を開かないこと。
2. 解答は、必ず答案用紙の指定されたところに記入すること。
3. 解答する数字、文字、記号等は明瞭に書くこと。
4. 答案用紙は持ち出さないこと。

物 理

1 次の文章を読み、以下の各問に答えよ。なお、重力加速度の大きさを g [m/s²] とし、小球の大きさおよび空気抵抗は無視できるものとする。

図 1 に示すように、表面がなめらかな斜面と曲面およびそれに続く水平な面があり、それぞれの面は段差なくつながっているものとする。

いま、図 1 のように基準面をとり、基準面から高さ h [m] の位置にある斜面上の点 A で質量 m [kg] の小球 a を静かにはなしたところ、小球 a は斜面に沿ってすべり出し、基準面と同じ高さにある点 B から空中に飛び出したあと、基準面上の点 C に落下した。ここで、小球 a が点 B から空中に飛び出すときの速さを v_0 [m/s]、基準面となす角度を θ_B [rad] ($0 < \theta_B \leq \frac{\pi}{2}$) とする。

- (1) 点 B における小球 a の速さ v_0 を g 、 h を用いて表せ。
- (2) 点 B から空中に飛び出した小球 a がたどる軌道上の最高点を点 D とする。
点 D の基準面からの高さ y [m] を v_0 、 g 、 θ_B を用いて表せ。
- (3) 2 点 BC 間の水平距離 x [m] を v_0 、 g 、 θ_B を用いて表せ。

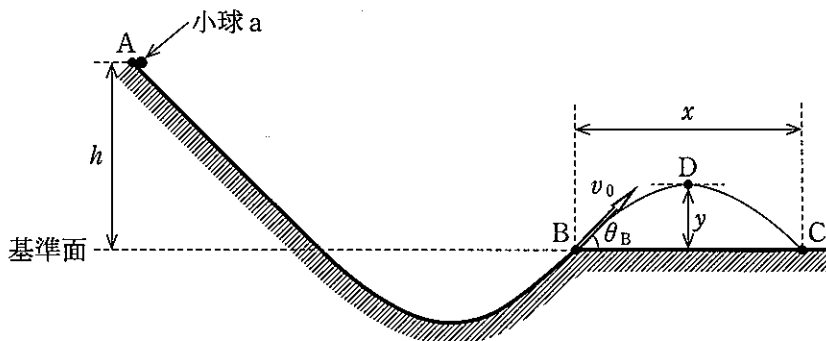


図 1

次に図2のように、点D(小球aの最高到達点)から続く水平面(DE)とそれに続く点Oを中心とする半径 r [m]の半円筒状の壁(EF)を新たに設置した。水平面DEおよび半円筒状の壁EFの表面はなめらかで、水平面と半円筒状の壁が接合する部分に段差はない。水平面DE上には小球aと等しい質量 m [kg]の小球bが置かれている。いま、点Aから静かにすべり出した小球aは、点Bから空中に飛び出したあと、水平面DE上で小球bと弾性衝突した。

(4) 点Gにおける小球bの速さ v_G [m/s]を g , h , r , θ_B , θ_0 を用いて表せ。ただし、 $\angle EOG = \theta_0$ [rad]とする。

(5) 点Gにおいて、小球bが半円筒状の壁面から受ける抗力の大きさ N_G [N]を m , v_G , g , r , θ_0 を用いて表せ。

(6) 小球bは、半円筒状の壁面に沿って運動し、点Fより手前で壁面から離れて落下した。小球bが壁面から離れたときの壁面上の位置を点Hとし、 $\angle EOH = \theta_H$ [rad] ($\theta_H > \frac{\pi}{2}$)とする。点Hにおける小球bの速さ v_H [m/s]を g , r , θ_H を用いて表せ。

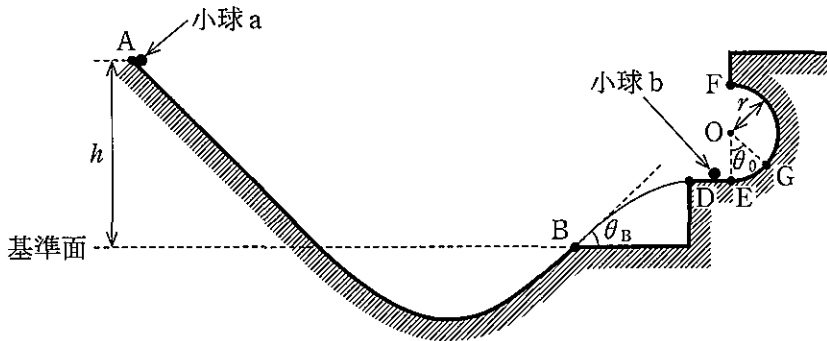


図2

2 次の文章を読み、以下の各問に答えよ。

I 図1のように、起電力2.0Vの電池E、いずれの抵抗値も 2.0Ω の抵抗 R_1 、 R_2 、 R_3 、スイッチSと■の位置に一つの回路素子を接続する。電池Eの内部抵抗は無視できるものとし、 R_1 に流れる電流を I_1 、回路全体の電流を I とする。

□(ア) ~ □(コ) に適当な数値を入れよ。ただし、□(ア)、□(キ)、□(コ) については、単位も含めて答えよ。

(1) ■の位置に断面積 $1.0 \times 10^{-5} \text{ m}^2$ 、長さ $1.0 \times 10^{-2} \text{ m}$ の抵抗体を接続した。抵抗体の抵抗値は 2.0Ω である。抵抗体の抵抗率の値は□(ア)である。

スイッチSを閉じ、十分に時間が経過した。回路の合成抵抗の値は□(イ) Ω となり、 I は□(ウ)Aとなる。

(2) (1)の状態より、スイッチSを開き、■の位置の抵抗体を取り除き静電容量 $3.0 \times 10^{-12} \text{ F}$ のコンデンサーを接続した。コンデンサーを構成する2枚の平行平板の面積を $1.0 \times 10^{-4} \text{ m}^2$ 、平板間の距離を $1.0 \times 10^{-2} \text{ m}$ とすると、平板間に挿入されている誘電体の比誘電率の値は□(エ)である。ただし、真空の誘電率は $9.0 \times 10^{-12} \text{ F/m}$ とする。

次にスイッチSを閉じ、十分に時間が経過した。 I 、 I_1 の値はそれぞれ□(オ)Aと□(カ)Aになり、全ての抵抗で消費される電力の総和は□(キ)となる。

(3) (2)の状態より、スイッチSを開き、■の位置のコンデンサーを取り除き自己インダクタンス $2.0 \times 10^{-4} \text{ H}$ のコイルを接続する。次にスイッチSを閉じ、十分に時間が経過した。 I 、 I_1 の値はそれぞれ□(ク)Aと□(ケ)Aになり、コイルに蓄えられるエネルギーは□(コ)となる。ただし、コイルの抵抗はないものとする。

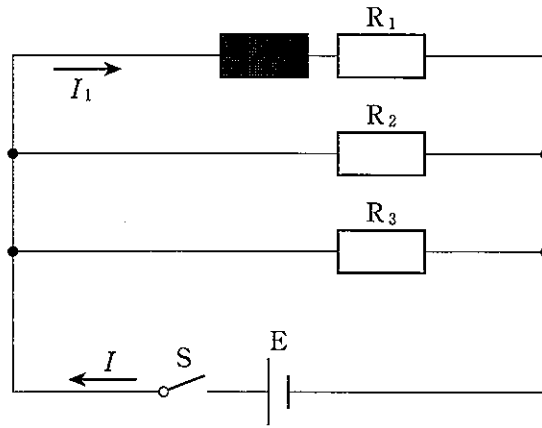


图 1

II 磁界(磁場)および電界(電場)の影響を受け、平面内を運動する荷電粒子について考える。円周率を π とし、重力の影響は無視できるものとする。

図2のように、紙面上で距離 d [m]だけ離れた平行な2直線 aa' と bb' 間の帯状領域 Z 以外の2つの領域 X , Y には、常に磁束密度 B [T]の一樣な磁界が紙面裏から表向きに垂直にかかっている。次に、領域 Z 内の直線 aa' と直線 bb' からの垂直距離が等しい点にあるイオン源から質量が m [kg]、電荷が q [C] ($q > 0$)、初速度が0の荷電粒子を発生させて、強さが E [N/C]の一樣な電界を直線 bb' から直線 aa' の向きに垂直にかけた。すると、荷電粒子は電界の向きに沿って加速され、紙面内で直線 aa' 上の点 O に速さ v_0 [m/s]で飛び込んだ。荷電粒子は、その後、領域 X 内で半円を描いて直線 aa' 上の点 P に達した。ただし、帯状領域 Z 内では磁界の影響は無視できるとする。

(イ) v_0 を m , q , E , d を用いて表せ。

(ロ) OP 間の距離 D_{OP} [m]を m , q , B , v_0 を用いて表せ。

荷電粒子が点 P を出て領域 Z を通過する間、強さが E [N/C]の一樣な電界を直線 aa' から直線 bb' の向きに垂直にかけたところ、荷電粒子は電界の向きに沿って加速され、紙面内で直線 bb' 上の点 Q に垂直に速さ v_Q [m/s]で飛び込み、その後、領域 Y 内で半円を描いて直線 bb' 上の点 R に達した。

(ハ) v_Q は v_0 の何倍であることを示せ。

荷電粒子が点 R を出て領域 Z を通過する間、強さが E [N/C]の一樣な電界を直線 bb' から直線 aa' の向きに垂直にかけたところ、荷電粒子は電界の向きに沿って加速され、紙面内で直線 aa' 上の点 S に垂直に飛び込んだ。荷電粒子がイオン源を出て点 S に到達するまでの時間を考える。

(セ) 荷電粒子が領域Xと領域Yを移動するのに要した時間 t_1 (s)を m, q, B, E, d, π のうち必要なものを用いて表せ。

(ソ) 荷電粒子が領域Zを移動するのに要した時間 t_2 (s)を m, q, B, E, d, π のうち必要なものを用いて表せ。

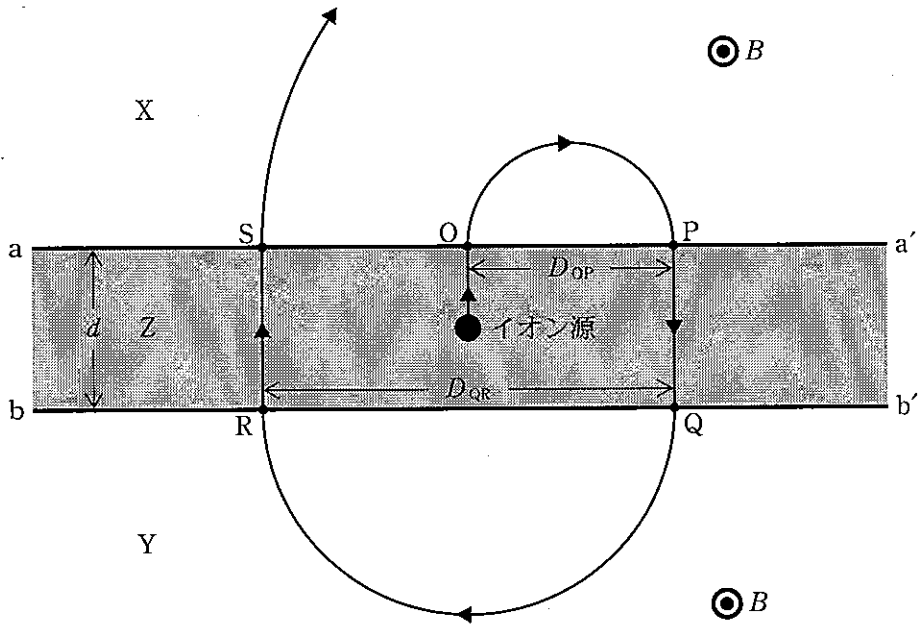


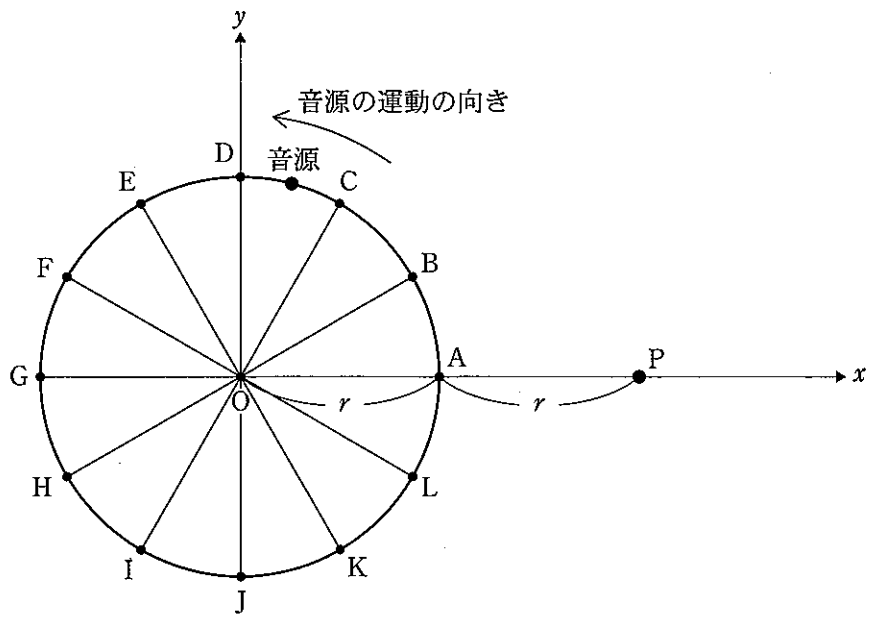
図 2

3 次の文章を読み、以下の各問に答えよ。

等速円運動をする音源の発する音が、静止した観測者にどのように聞こえるかを考える。

図のように、 xy 平面上の原点 O を中心とする半径 r [m] の円周上を、振動数 f [Hz] の音波を発する小さな音源が、速さ v [m/s] で点 A, D, G, J の向きに等速円運動をしている。この音源が発する音を、原点 O から距離 $2r$ [m] 離れた x 軸上の点 P に静止している観測者が聞いている。なお、音速を V [m/s]、円周率を π とし、音源の運動する速さは音速にくらべて小さいものとする。また、図中の $A \sim L$ は、円周の 12 等分点を示している。

- (a) 点 P にいる観測者が聞く音の振動数は、周期的に増減した。その周期 T [s] を、 V, v, r, f, π のうち必要なものを用いて表せ。
- (b) 観測者には、周期的に振動数 f の音が聞こえた。その音を出した時の音源の位置はどこか。図中の記号 $A \sim L$ のうち該当するものをすべて答えよ。
- (c) 観測者に聞こえる最も高い音と最も低い音を出した時のそれぞれの音源の位置はどこか。図中の記号 $A \sim L$ のうち該当するものをすべて答えよ。
- (d) 観測者に聞こえる音の振動数の最大値を f_1 [Hz]、最小値を f_2 [Hz] とした時、音源の回転する速さ v を、 V, r, f_1, f_2, π のうち必要なものを用いて表せ。
- (e) 点 D で音源が出した音が観測者に聞こえるまでの時間 t_D [s] と、観測者に聞こえる音の振動数 f_D [Hz] を、それぞれ V, v, r, f, π のうち必要なものを用いて表せ。
- (f) 観測者に聞こえる音の振動数が、最大になってから次に最小になるまでの時間 t_1 [s] と、最小になってから次に振動数 f の音を聞くまでの時間 t_2 [s] を、それぞれ V, v, r, f, π のうち必要なものを用いて表せ。



4 図に示すように、ピストンを備えたシリンダーが水平に固定されており、 n [mol] の単原子分子の理想気体が封入されている。時刻 $t = 0$ [s] において、シリンダーの A 面からピストンの B 面までの距離は L_0 [m] で、内部の気体の温度は T_0 [K] である。外部から常に大きさ F [N] の一定の力が加えられているピストンが、ゆっくりとした一定の速さ v [m/s] で気体が収縮する向きに移動している。シリンダーが冷却されていることにより、気体の圧力は一定に保たれている。ピストンを通しての熱の出入りはなく、ピストンとシリンダーの間の摩擦は無視できるものとする。なお、気体定数は R [J/(K·mol)] とする。図の水平方向に右向きを正として x 軸をとる。以下の各問に答えよ。

- (a) ピストンが気体にする仕事率はいくらか。
- (i) 時刻 t [s] における気体の温度 T [K] と内部エネルギー U [J] を示せ。
- (5) ピストンが気体にした仕事 W [J] と内部エネルギーの減少 ΔU [J]、冷却によって気体から外部に伝わった熱エネルギー Q [J] の関係を W 、 ΔU 、 Q を用いて表せ。
- (え) 時間 Δt [s] の間にピストンに衝突する気体分子の個数を N 個、分子の質量を m [kg]、衝突前の分子の速度の x 成分の平均値を $-\bar{v}_x$ [m/s] とするとき、衝突後の分子の速度の x 成分の平均値を F 、 Δt 、 N 、 m 、 \bar{v}_x で表せ。
- (お) 一定の速さ v で移動中のピストンに、気体分子が弾性衝突しているとして、衝突後の気体分子の速度の x 成分の平均値を v と \bar{v}_x で表せ。
- (か) シリンダーが冷却されず、外部に熱が伝わらないとすれば、気体の温度はどのようになるか。気体分子とピストンの衝突に関連づけて説明せよ。

