

平成 27 年度 個別学力試験 問題

理 科

(医 学 科)

解答時間 120 分

配 点 100 点

科 目	ページ数
物 理	1 ページ～8 ページ
化 学	9 ページ～13 ページ
生 物	14 ページ～22 ページ

問題冊子には上記の 3 科目の問題が載っていますが、2 科目を選択して解答してください。

注意事項

1. 試験開始の合図があるまで、この問題冊子及び解答冊子の中を見てはいけません。
2. 監督者の指示に従い、すべての解答冊子の所定の欄に氏名をはっきり記入してください。ただし、表紙には受験番号も必ず記入してください。
3. 監督者の指示に従い、選択する科目の解答冊子の選択科目確認欄に○印を記入してください。正しく○印が記入されていない解答は無効とすることがあります。
4. 試験開始の合図のあとで問題冊子のページ数を上記の表に基づいて確認してください。
5. 解答はすべて選択した科目の解答冊子の指定された解答欄に記入してください。
6. 解答冊子のどのページも切り離さないでください。
7. 下書きは問題冊子の余白部分を使用してください。
8. 試験時間中に問題冊子及び解答冊子の印刷不鮮明、ページの落丁及び汚損等に気が付いた場合は、手を挙げて監督者に知らせてください。
9. 解答冊子はすべて持ち帰らないでください。
10. 問題冊子は持ち帰ってもかまいません。

物 理

1. 物理は全部で3問題あり，合計8ページあります。
2. すべての問題に解答してください。
3. 解答冊子は1問題に1ページずつ合計3ページあります。
4. 解答は解答冊子の所定の欄に記入してください。

- 1 次の文章を読み、以下の各問に答えなさい。ただし、解答欄には最終結果だけでなく、解答にいたる過程の説明を必ず記入しなさい。

図1-1のように、半径 a (m)、中心軸の長さ $9a$ (m) のシリンダーが床と 30° の角度で固定されている。シリンダーの底の中心は床と同じ高さにある。シリンダーの中にはバネ定数 k (N/m) のバネでシリンダーの底とつながれた半径 a (m)、重さ m (kg) の円筒形のピストンが入っており、バネはシリンダーの中心軸上に固定されている。ピストンにはつまみが付いており、そのつまみはシリンダー側面の溝から外に出ているため、外からピストンを自由に動かせるようになっている。バネの自然長とピストンの厚さを合わせた長さは $4a$ (m) である。重力加速度を g (m/s²) とし、以下の各場合を考察する。

- (ア) 最初、シリンダーの中にはバネとピストンのほかは何も入っていなかった。
 (イ) 次に、図1-2のようにシリンダーの中に半径 a (m)、重さ m (kg) の鉄球を入れ、ピストンを使って様々な条件で鉄球を打ち出してみた。ここで、床から天井までの距離を $18a$ (m) とする。また、シリンダーの中心軸と出口の交差する点を O とする。
 (ウ) さらに、図1-3のようにシリンダーの前に、重さ $3m$ (kg)、高さ $9a$ (m) の直方体の壁を置いたあと、様々な条件で鉄球を打ち出してみた。ここで、シリンダーの射線が、点 O を通る水平面上に作る正射影を水平線 H とする。シリンダー側の壁面と水平線 H は、壁面の中心点 P で垂直に交差している。

物体間の摩擦や空気抵抗、バネの重さは無視できるものとし、シリンダーの壁と底の厚さやバネの湾曲などは考えない。バネ定数 k はじゅうぶん大きく、ピストンがシリンダーの底と接したり、あるいは容器の外に飛び出したりする場合を考える必要はない。また、問題文中に与えられる定数は全て正とする。

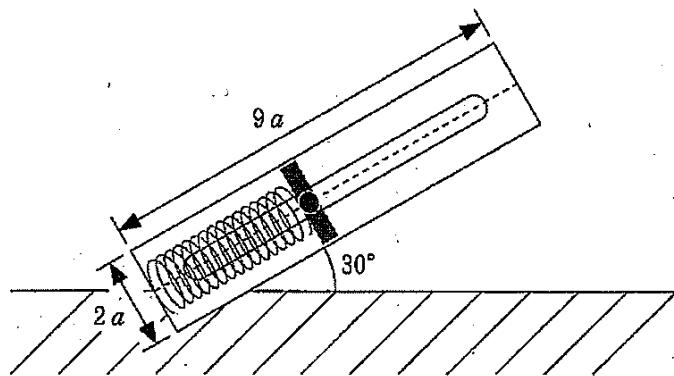


図1-1

- (1) (ア)でピストンを引き下げて、バネを自然長から x_0 [m] だけ縮めて静止させ、ピストンを自由にしたところ、ピストンは単振動を始めた。このときの、単振動の周期 T_0 [s] を求めなさい。

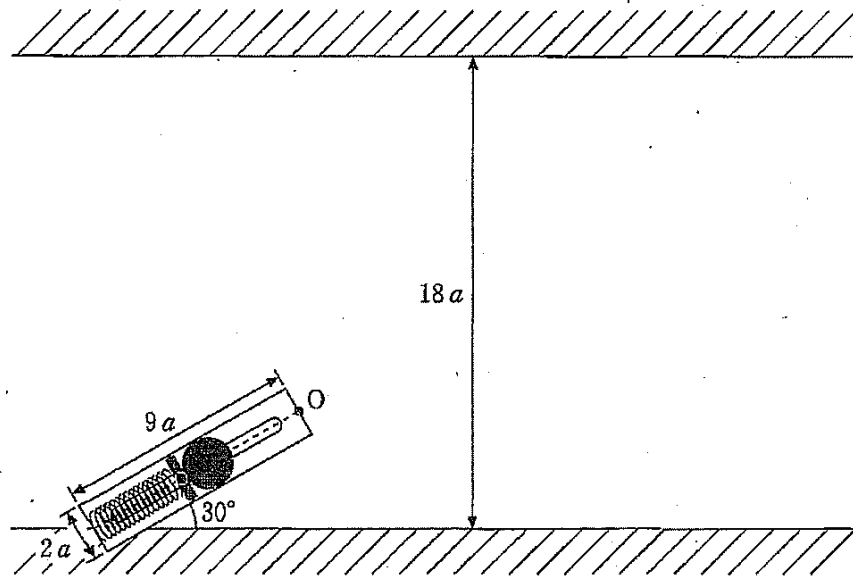


図 1-2

- (2) (イ)でピストンをじゅうぶんに引き下げて静止させた後、ピストンを自由にしたところ、鉄球はバネの力に押されて動き始めた。バネの自然長からの縮みが x_0 [m] になった瞬間にピストンが鉄球を押す抗力の大きさ N_0 [N] を求めなさい。
- (3) (イ)でピストンを引き下げて、バネを自然長から x_1 [m] だけ縮めて静止させた。ピストンを自由にしたとき、鉄球がシリンダーの外に出てシリンダー内に戻らないようにするためには x_1 はいくらであるべきか。条件を満たす x_1 の下限を求めなさい。
- (4) (イ)でピストンを引き下げて、バネを自然長から x_2 [m] だけ縮めて静止させた。ピストンを自由にしたとき、打ち出された鉄球が天井に当たるための最小の x_2 を求めなさい。
- (5) (イ)でピストンを引き下げて鉄球を打ち出したところ、鉄球は、その中心が点 O を通り過ぎたあとは一切シリンダーに触れることなく運動を続けた。このとき、鉄球の中心が点 O を通る瞬間の鉄球の運動エネルギーの下限 E_0 [J] を求めなさい。

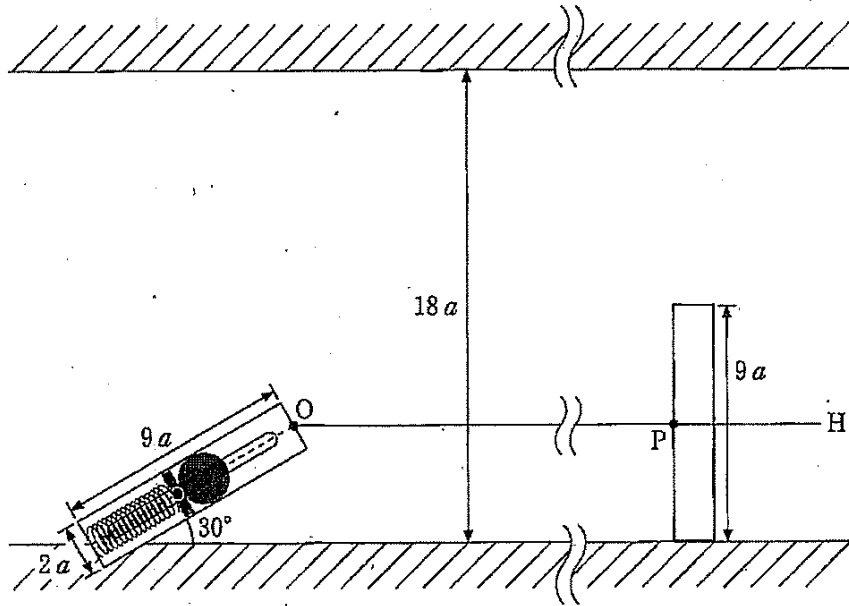


図 1-3

- (6) (ウ)でピストンを引き下げて鉄球を打ち出したところ、鉄球は点 O を速さ $12\sqrt{ga}$ [m/s] で通過し、一度天井に当たったあと、点 P で壁に衝突した。このときの OP 間の距離 L [m] を求めなさい。ただし、天井と鉄球は完全弾性衝突するものとし、天井は固定されていて動かないものとする。
- (7) (ウ)で壁を遠方から速さ V [m/s] でシリンダーの方向に直進させ、あるところでピストンを引き下げて鉄球を打ち出したところ、打ち出された鉄球は点 O を通過した後、シリンダーにも天井にも接触することなく点 P で壁と衝突した。衝突後、壁は逆方向に速さ $\frac{V}{2}$ [m/s] で直進した。壁と鉄球のはねかえり係数を e としたとき、鉄球の中心が点 O を通る瞬間の鉄球の運動エネルギー E_1 [J] を求めなさい。

2-1

図2-1のように、導線でできた中心O、半径 r (m)、中心角 $\frac{\pi}{2}$ [rad]の扇形の導線OPQを点Oを通る鉛直な回転軸を中心として、水平面内を一定の角速度 ω [rad/s]で上から見て反時計まわりに回転させる。磁束密度 B (T)の鉛直上向きの一様な磁場が中心Oより右の領域のみにある。はじめOPはちょうど磁場の領域に入ったところであった。導線OPQはOのところで閉じておらず、PからOに向かう導線とQからOに向かう導線の間には、抵抗値 R (Ω)の抵抗器が接続されている。以下の各問に答えなさい。ただし、抵抗器以外の導線の電気抵抗は無視でき、回転に伴う摩擦も無視できるものとする。解答欄には最終結果だけでなく、解答にいたる過程の説明を必ず記入しなさい。

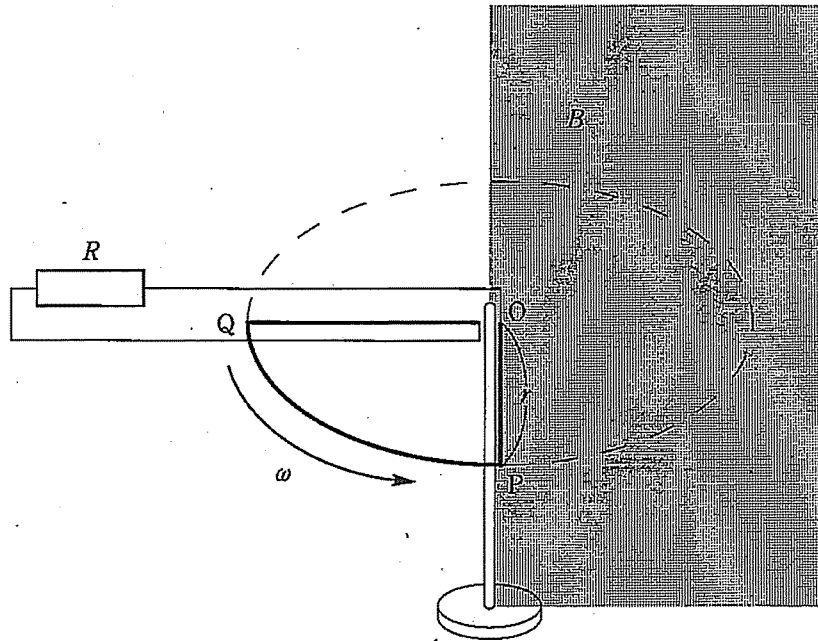


図2-1

OPがちょうど磁場の領域に入ったところから $\frac{1}{4}$ 回転する間について考える。

- (1) 導線OPにある電子はO、Pのどちらの方に移動するか答えなさい。
- (2) 抵抗器の両端に生じる電位差を求めなさい。また、導線OPが磁場から受ける力の大きさと方向を答えなさい。

次に、OPがちょうど磁場の領域に入ったところから水平面内を1回転する間について考える。

- (3) この間に導線OPQに流れる電流は時間とともにどのように変化するか説明しなさい。
- (4) この間に抵抗器で発生するジュール熱を求めなさい。

2-2

図2-2のように電圧 E (V) の直流電源、電気容量 C (F) のコンデンサー、自己インダクタンス L (H) の単位長さあたりの巻き数 n のコイル、抵抗値 R (Ω) の抵抗器およびスイッチ S_1 , S_2 , S_3 を接続した回路を考える。ただし、抵抗器以外の電気抵抗は無視できるものとする。解答欄には最終結果だけではなく、解答にいたる過程の説明を必ず記入しなさい。

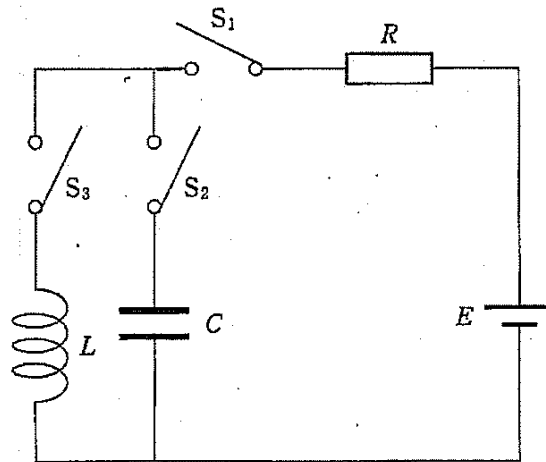


図2-2

はじめ、スイッチ S_1 および S_2 を閉じ、 S_3 を開いた状態で、じゅうぶん時間が経過した後、スイッチ S_1 を開くと同時にスイッチ S_3 を閉じる。

(1) コイルを流れる電流 (I [A]) は時間 (t [s]) とともに変化するが、コイルに流れる電流の変化率 $\frac{\Delta I}{\Delta t}$ のスイッチ S_3 を閉じた直後の値を求めなさい。

(2) コイルを流れる電流は時間とともに変化するが、この電流の最大値を求めなさい。

(3) コイルで発生する磁界は時間とともにどのようになるか説明しなさい。ただし、コイルの長さは半径に比べてじゅうぶん大きいので、コイル内部には一様な磁界ができていているものとする。

次に、スイッチ S_1 , S_2 , S_3 を閉じ、じゅうぶん時間が経過した。この状態から S_1 を開いた。

(4) S_1 を開いた後、時間とともにコンデンサーの両端の電圧は変化するが、この電圧の最大値を求めなさい。

(5) S_1 を開いた後、コンデンサーに流れる電流が時間とともにどのように変化するか説明しなさい。

3-1

図3-1のように、厚さ d (mm) の薄膜に平行光線を入射角 θ (rad) で入射した。薄膜表面上の点 A で薄膜に入射した光は点 B で反射され、点 C を通って再び空気中を進んだ。一方、点 A' を通った光は点 C で反射され、点 B からきた光と同じ方向に進んだ。以下の各問に答えなさい。ただし、空気の屈折率を n_a 、薄膜の屈折率を n_b 、入射波の真空中での波長を λ (μm) とする。

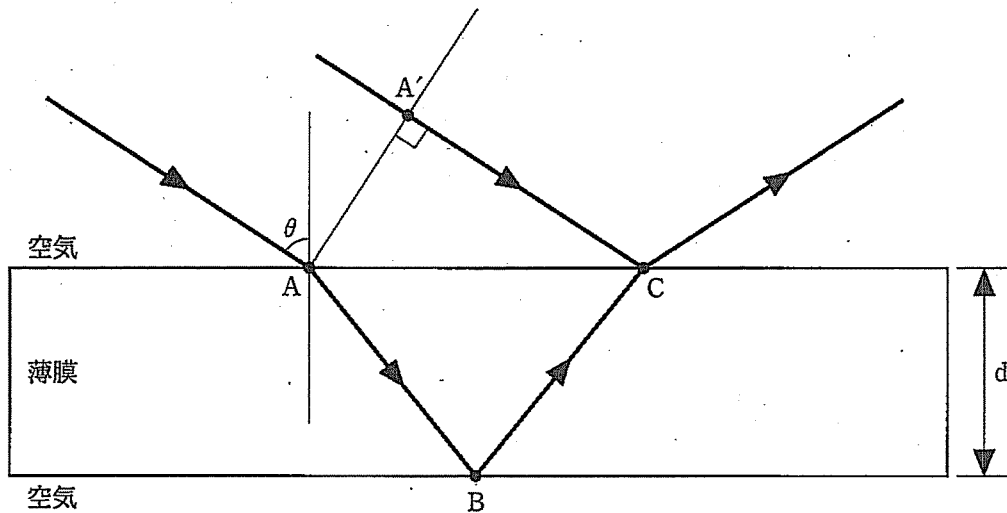


図3-1

- (1) 入射した光の薄膜中での波長を求めなさい。
- (2) A と C の間の距離を求めなさい。
- (3) A → B → C の経路と A' → C の経路の光路差を求めなさい。
- (4) 薄膜によって反射された光が干渉によって強め合うための条件式を、自然数 n を用いて示しなさい。
- (5) 光の干渉を利用して、薄膜の厚さを実験的に求める方法を考えて説明しなさい。

3—2

図3—2のように、スピーカーと壁を距離 $2L$ (m)だけ離して設置した。また、スピーカーから壁の方向に距離 L (m)だけ離れたところに点Oを置く。以下の各問に答えなさい。

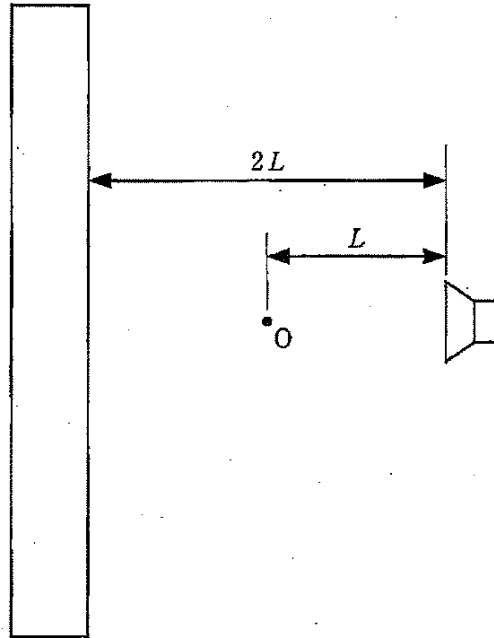


図3—2

- (1) スピーカーから出る音の周波数がある値から徐々に高くしていったところ、点Oで聞こえる音の大きさが大きくなったり小さくなったりした。最初に音の大きさが極大になったところの周波数を f_0 (Hz)、次に音の大きさが極大になったところの周波数を f_1 (Hz)とする。このとき、音速 V_0 (m/s)を求めなさい。
- (2) 次にスピーカーから出る音の周波数を f_2 (Hz)に設定し、壁を一定の速さ v (m/s)でOから遠ざかるように動かした。このとき、点Oでは10秒間にちょうど7回のうなりが聞こえた。壁の動く速さの音速に対する比 $\frac{v}{V_0}$ を求めなさい。