

理 科

平成 28 年 度

入 学 試 験 問 題

受 験 番 号	
---------	--

1. 注 意 事 項

- (1) 試験開始の合図があるまで、この問題冊子の中を見てはいけません。
- (2) この問題冊子は 60 ページあります。

物 理	1 ページから	18 ページまで
化 学	19 ページから	32 ページまで
生 物	33 ページから	60 ページまで

試験中に、問題冊子の印刷不鮮明、ページの落丁・乱丁および解答用紙の汚れなどに気づいた場合は、手を挙げて、監督者に知らせてください。
- (3) 問題冊子の表紙の受験番号欄に受験番号を記入してください。
- (4) 解答用紙は 2 枚あります。解答用紙には、氏名、受験番号と選択科目名の記入欄、および受験番号と選択科目のマーク欄があります。それぞれに正しく記入し、マークしてください。
- (5) 問題冊子のどのページも切り離してはいけません。問題冊子の余白は計算用紙として使用してもかまいません。
- (6) 計算機能や辞書機能、通信機能などをもつ機器等の使用は禁止します。使用している場合は不正行為とみなします。
- (7) 試験終了後、解答用紙はもちろん、問題冊子も持ち帰ってはいけません。

2. 解答上の注意

解答上の注意は、裏表紙にも記載してあるので、この問題冊子を裏返して必ず読んでください。ただし、問題冊子を開いてはいけません。また、解答用紙の左下に記載してある「注意事項」も読んでください。

- (1) 問題は物理、化学、生物の 3 科目あります。任意の 2 科目を選んで解答してください。

裏表紙につづく

2. 解答上の注意(つづき)

(2) それぞれの解答用紙の選択科目の欄に選んだ科目を記入し、該当する選択科目を1つマークしてください。

〔例〕 物理を選ぶときは

選択科目	科目名	物理		
	物	化	生	
	理	学	物	
		●	②	③

(3) 各問題文中の ア, イ, ウ, … などの には選択肢の番号あるいは符号(+, -)が入ります。選択肢の番号あるいは符号を解答用紙の ア, イ, ウ, … で示された解答欄の ①, ②, …, ⑩, ⊕, ⊖ にマークしてください。

(4) 数値の入れ方

(i) 問題文中の ア, イ, ウ, … に数字または符号を入れる場合、それぞれの には1, 2, …, 9, 0の数字または符号(+, -)のひとつが入ります。それらの数字または符号を解答用紙の ア, イ, ウ, … で示された解答欄にマークしてください。

(ii) 解答枠の桁数より少ない桁数を解答するときは、数字を右詰めで、その前を⑩でうめるような形で答えてください。

〔例〕 ア イ ウ エ に1.8あるいは1.80と答えたいときは

ア	①	②	③	④	⑤	⑥	⑦	⑧	⑨	●	⊕	⊖
イ	●	②	③	④	⑤	⑥	⑦	⑧	⑨	⑩	⊕	⊖
ウ	①	②	③	④	⑤	⑥	⑦	●	⑨	⑩	⊕	⊖
エ	①	②	③	④	⑤	⑥	⑦	⑧	⑨	●	⊕	⊖

ア, エ の⑩をマークしないままにしておくと間違いになります。

川崎医科大学

物理訂正

訂正 1

4 ページ (1) 問 2

問題文中と図 2 中の比熱をあらわす 大文字の C (C_0, C_1) は、

すべて 小文字の c (c_0, c_1) に訂正してください。

訂正 2

17 ページ 6 行目 (3)

(誤) は、 個のクォークからなる と考えられている。

(正) は、クォークと反クォーク合わせて 個からなる と考えられている。

化学訂正

訂正 1

31 ページ 13 行目 (6)

(誤) …… 右側に記すことなる。

(正) …… 右側に記すことになる。

物 理

1 次の問いに対して、最も適切なものを選択肢の中から一つ選びなさい。

(1)

問 1 z 軸を鉛直上向きにとった座標系を考え、内径 r の非常に長い円筒を図 1 のように設置する。座標 $(-r, 0, r)$ から、この円筒内側表面に質量 m の小球(質点)を速度 v_0 で y 軸に平行な方向に入射させ、小球の運動を xz 平面上に投影したときの小球と円筒の中心を結ぶ線分と z 軸のなす角度を θ とする。角度 θ は、小球が $z = 0$ のとき $\theta = 0$ とし、 θ の符号は小球の x 座標と同じとする。円筒内側表面には摩擦がなく、空気抵抗も無視する。また、位置エネルギーの基準水平面を $z = 0$ の面とし、重力加速度の大きさは g とする。

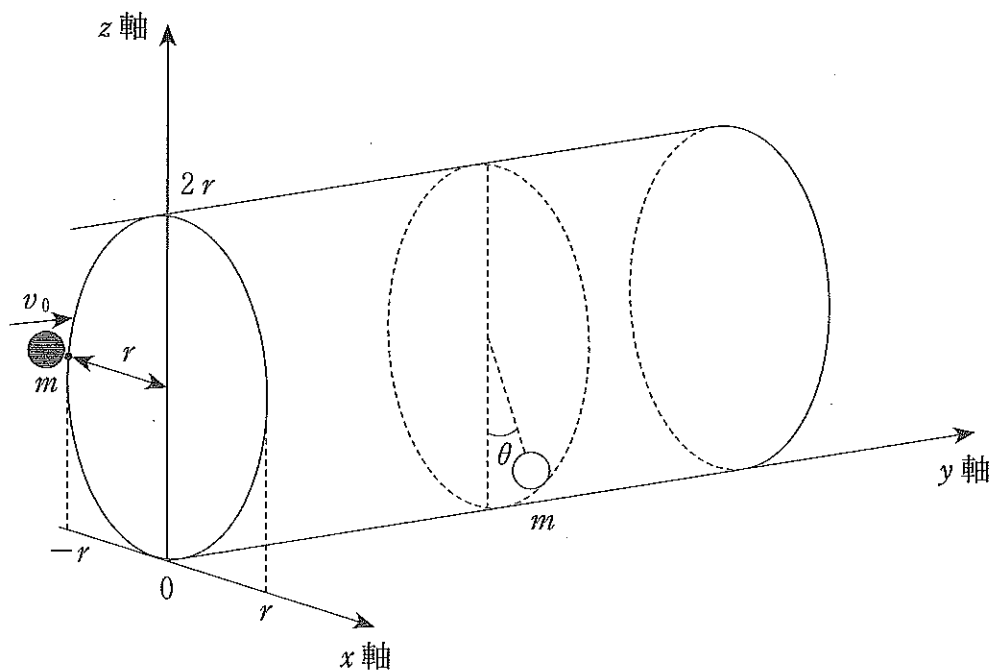


図 1

(a) 小球が入射した直後の力学的エネルギーはいくらか。

ア

アの選択肢

① $mr v_0^2$

② mgr

③ $\frac{mv_0^2}{2}$

④ $mgr + mv_0$

⑤ $\frac{gm v_0^2}{r^2} + \frac{mv_0^2}{2}$

⑥ $mgr + \frac{mv_0^2}{2}$

⑦ mv_0

⑧ $mg + mv_0$

(b) 小球の位置が $z = 0$ のとき, xz 平面上に投影した速度の大きさはいくらか。

イ

イの選択肢

① $\sqrt{2gr}$

② $\sqrt{4gr}$

③ $\sqrt{6gr}$

④ 0

⑤ $2gr$

⑥ $4gr$

⑦ $6gr$

⑧ $\sqrt{v_0^2 + 2gr}$

⑨ $\sqrt{v_0^2 + 4gr}$

⑩ $\sqrt{v_0^2 + 6gr}$

⊕ v_0

⊖ \sqrt{mgr}

(c) 小球の位置が $\theta = \theta'$ のとき, xz 平面上に投影した小球の速度の大きさはいくらか。

ウ

ウの選択肢

① $\sqrt{2gr \cos \theta'}$

② $\sqrt{2gr(1 - \cos \theta')}$

③ $\sqrt{2gr(2 \cos \theta' - 1)}$

④ $\sqrt{2gr(\cos \theta' + 1)}$

⑤ $\sqrt{2gr \sin \theta'}$

⑥ $\sqrt{2gr(1 - \sin \theta')}$

⑦ $\sqrt{2gr(2 \sin \theta' - 1)}$

⑧ $\sqrt{2gr(\sin \theta' + 1)}$

(d) 小球の位置が $\theta = \theta'$ のとき、小球の速度の大きさはいくらか。

工

工 の選択肢

① $\sqrt{v_0^2 + 2gr(\cos \theta' + 1)}$

③ $\sqrt{v_0^2 + 2gr(1 - \cos \theta')}$

⑤ $\sqrt{v_0^2 + 2gr(\sin \theta' + 1)}$

⑦ $\sqrt{v_0^2 + 2gr(1 - \sin \theta')}$

⑨ $\sqrt{v_0^2 + 2gr}$

⊕ $\sqrt{v_0^2 + (mrv_0^2)}$

② $\sqrt{v_0^2 + 2gr(2 \cos \theta' - 1)}$

④ $\sqrt{v_0^2 + 2gr \cos \theta'}$

⑥ $\sqrt{v_0^2 + 2gr(2 \sin \theta' - 1)}$

⑧ $\sqrt{v_0^2 + 2gr \sin \theta'}$

⓪ $\sqrt{v_0^2 + (mgr)^2}$

⊖ $\sqrt{v_0^2 + r^2 v_0^2}$

問 2 図 2 のように、温度 T_1 、比熱 C_1 、質量 m_1 の液体が入った水槽を設置する。高さ h_0 から水槽に落下するように、質量 m_0 の空気抵抗の無視できる小球を水平な方向へ打ち出す。小球の比熱は C_0 とし、水槽に落下する直前の温度は T_0 である。小球は落下後液体中にとどまり、落下直前の小球の力学的エネルギーは全て熱に変わるとすると液体の温度はいくらになるか。ただし、熱は水槽の中から外部へ出ず、水槽自体には熱のやりとりが発生しないものとする。また、重力加速度の大きさは g とし、重力による位置エネルギーの基準水平面を地上にとる。 オ

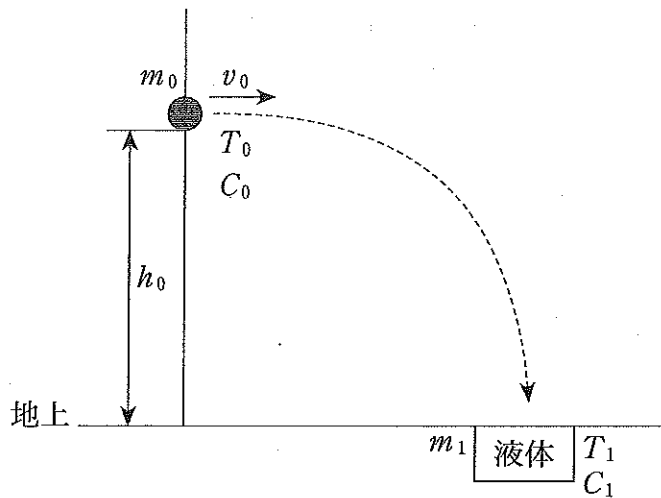


図 2

オ の選択肢

- ① $\frac{T_0 m_0 c_0 - T_1 m_1 c_1}{m_0 c_0 - m_1 c_1}$
- ② 0
- ③ $2 T_0 m_0 c_0 + 2 T_1 m_1 c_1 + m_0 v_0^2 + 2 m_0 g h_0$
- ④ $\frac{T_0 m_0 c_0 + T_1 m_1 c_1}{m_0 c_0 + m_1 c_1}$
- ⑤ $\frac{T_0 m_0 c_0 + T_1 m_1 c_1 - m_0 v_0^2 + 2 m_0 g h_0}{m_0 c_0 + m_1 c_1}$
- ⑥ $\frac{-T_0 m_0 c_0 + T_1 m_1 c_1 + m_0 v_0^2 + 2 m_0 g h_0}{-m_0 c_0 + m_1 c_1}$
- ⑦ $\frac{-T_0 m_0 c_0 + T_1 m_1 c_1}{-m_0 c_0 + m_1 c_1}$
- ⑧ $\frac{2 T_0 m_0 c_0 + 2 T_1 m_1 c_1 + m_0 v_0^2 + 2 m_0 g h_0}{2 (m_0 c_0 + m_1 c_1)}$

(2) 図3のように原点Oから水平右方向に x 軸をとり、鉛直上方向に y 軸をとる。原点Oから $x=L$ の x 軸上に小球を置く。時刻 $t=0$ に、小球は初速度 V で斜め方向へ運動を始めた。この速度の x 成分を V_x 、 y 成分を V_y とする。また、時

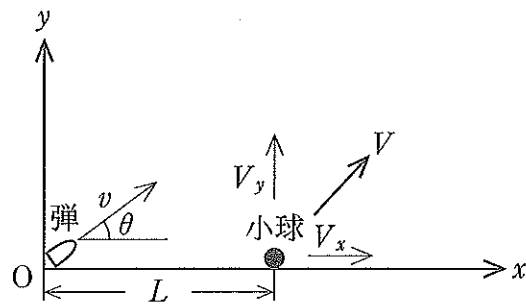


図3

刻 $t=0$ に、原点Oから水平方向からのなす角 θ 、初速度 v で弾を発射し、小球を狙う。小球および弾は、それぞれの位置の y 座標が負の場合でも、弾が小球に当たるまで運動を続ける。小球と弾は十分小さく、空気抵抗は無視できる。また重力加速度の大きさを g とする。次の問いに答えなさい。

発射された弾の速度の x 成分は、**カ**となり、 y 成分は、**キ**となる。よって、発射されてから時間 t たったときの弾の x 方向の位置は、**ク**、 y 方向の位置は、**ケ**となる。また、時刻 t の小球の x 方向の位置は、**コ**、 y 方向の位置は、**サ**となる。小球に弾を当てるための弾の発射角度 θ は、**シ**かつ**ス**を満たす必要がある。さらに、小球が x 軸上を離れて最高点に到達するまでに弾を当てる条件は、**セ**であり、 x 軸上を離れて再び x 軸上に達するまでに弾を当てる条件は、**ソ**である。

カ ~ **ケ**の選択肢 (同じものを繰り返し選択してもよい)

- ① $v \sin \theta$ ② $v \cos \theta$ ③ $vt \sin \theta$
 ④ $vt \cos \theta$ ⑤ $vt \sin \theta - \frac{1}{2}gt^2$ ⑥ $vt \cos \theta - \frac{1}{2}gt^2$

コ、**サ**の選択肢 (同じものを繰り返し選択してもよい)

- ① $V_x t$ ② $L + V_x t$ ③ $V_y t$
 ④ $L + V_y t$ ⑤ $V_x t - \frac{1}{2}gt^2$ ⑥ $V_y t - \frac{1}{2}gt^2$
 ⑦ $L + V_x t - \frac{1}{2}gt^2$ ⑧ $L + V_y t - \frac{1}{2}gt^2$

シの選択肢

① $\sin \theta = \frac{V_x}{V}$ ② $\sin \theta = \frac{V_y}{V}$ ③ $\sin \theta = \frac{V_x}{v}$ ④ $\sin \theta = \frac{V_y}{v}$

スの選択肢

① $\cos \theta > \frac{V_x}{v}$ ② $\cos \theta > \frac{V_y}{v}$ ③ $\cos \theta < \frac{V_x}{v}$ ④ $\cos \theta < \frac{V_y}{v}$

セ, ソの選択肢 (同じものを繰り返し選択してもよい)

① $\frac{L}{v \sin \theta} < \frac{V_x}{g}$

② $\frac{L}{v \cos \theta} < \frac{V_y}{g}$

③ $\frac{L}{v \sin \theta - V_y} < \frac{V_x}{g}$

④ $\frac{L}{v \cos \theta - V_x} < \frac{V_y}{g}$

⑤ $\frac{L}{v \sin \theta} < \frac{2V_x}{g}$

⑥ $\frac{L}{v \cos \theta} < \frac{2V_y}{g}$

⑦ $\frac{L}{v \sin \theta - V_y} < \frac{2V_x}{g}$

⑧ $\frac{L}{v \cos \theta - V_x} < \frac{2V_y}{g}$

- (3) 図4に示すような鉛直下向きに x 軸をとった座標系を考える。ここに自然長 l 、バネ定数 k で質量の無視できるバネに、質量 m の空気抵抗の無視できる小球 A をつるすと、バネは自然長より鉛直方向に長さ l_0 伸びてつり合った。自然長のときの小球 A の位置を原点 O とする。重力加速度は x 軸正方向にはたらし、大きさを g とする。また、静電気力に関するクーロンの法則の比例定数は k_0 とする。

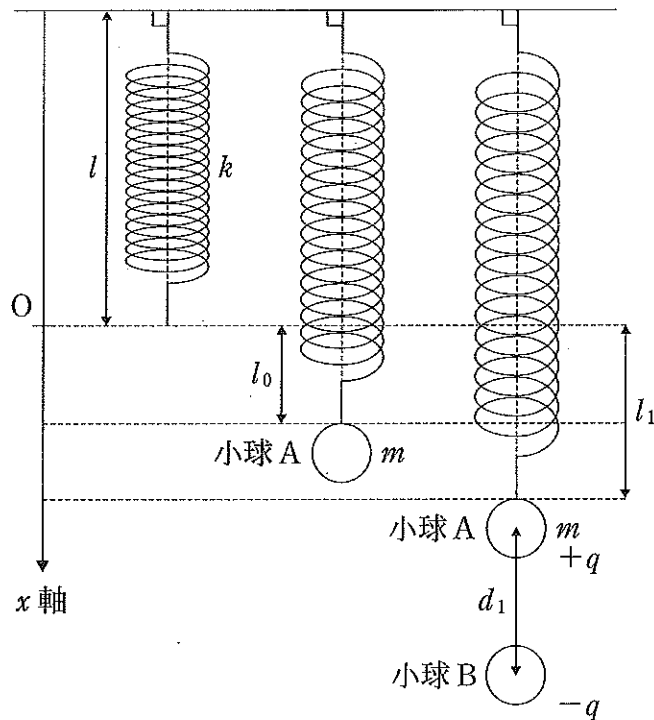


図4

問1 バネ定数 k はどう表せるか。

夕

夕の選択肢

- | | | | |
|--------------------|---------------------|--------------------|---------------------|
| ① $\frac{mg}{l}$ | ② $-\frac{mg}{l}$ | ③ $\frac{l_0}{mg}$ | ④ $-\frac{l_0}{mg}$ |
| ⑤ $\frac{mg}{l_0}$ | ⑥ $-\frac{mg}{l_0}$ | ⑦ $\frac{l}{mg}$ | ⑧ $-\frac{l}{mg}$ |

問 2 小球 A をつり合いの位置を中心に上下振動させる。原点 O からのバネの変位を x とすると小球 A にはたらく力の合力はいくらか。 チ

チ の選択肢

- | | | |
|----------------|-----------------|---------------|
| ① $-kl_0$ | ② kl_0 | ③ $kl_0 + mg$ |
| ④ $kl_0 - mg$ | ⑤ $-kx - mg$ | ⑥ $kx + mg$ |
| ⑦ $k(x - l_0)$ | ⑧ $-k(x - l_0)$ | |

問 3 振動を止めて再び最初のつり合いの状態に戻す。その後、小球 A に電気量 $+q$ を与え、図 4 のように小球 A の下から鉛直方向に、電気量 $-q$ の小球 B をゆっくりと近づけていき、小球 A と小球 B の距離が d_1 のときに小球 B を静止させた。このときバネの伸び l_1 はいくらか。 ツ

ツ の選択肢

- | | | |
|--|--|--|
| ① $\frac{mg}{k} + \frac{k_0q}{kd_1^2} - l_0$ | ② $\frac{mg}{k} + \frac{k_0q^2}{kd_1}$ | ③ $\frac{mg}{k} + \frac{k_0q^2}{kd_1^2} - l_0$ |
| ④ $\frac{mg}{k} + \frac{k_0q}{kd_1^2}$ | ⑤ $\frac{mg}{k} + \frac{k_0q^2}{kd_1} - l_0$ | ⑥ $\frac{mg}{k} + \frac{k_0q^2}{kd_1^2}$ |

問 4 最初のつり合い状態から、今度は水平方向から小球 A に小球 B をゆつくりと近づけていく。電気量は小球 A が $+q$ 、小球 B が $-q$ とする。小球 A と小球 B が図 5 のように水平線上で距離が d_2 のときに小球 B を静止させた。このとき小球 A は鉛直方向から θ だけ傾いており、バネは自然長 l より l_2 だけ伸びている。このときの電気量 q の大きさはいくらか。

テ

テの選択肢

- ① $\sqrt{\frac{d_2^2 k m g}{k_0 \tan \theta}}$ ② $\sqrt{\frac{d_2^2 k l_2 \sin \theta}{k_0}}$ ③ $\sqrt{\frac{d_2^2 k m g}{k_0 \cos \theta}}$
 ④ $\sqrt{\frac{d_2^2 k l_2 \cos \theta}{k_0}}$ ⑤ $\sqrt{\frac{d_2^2 k l_2 \tan \theta}{k_0}}$ ⑥ $\sqrt{\frac{d_2^2 k m g}{k_0 \sin \theta}}$

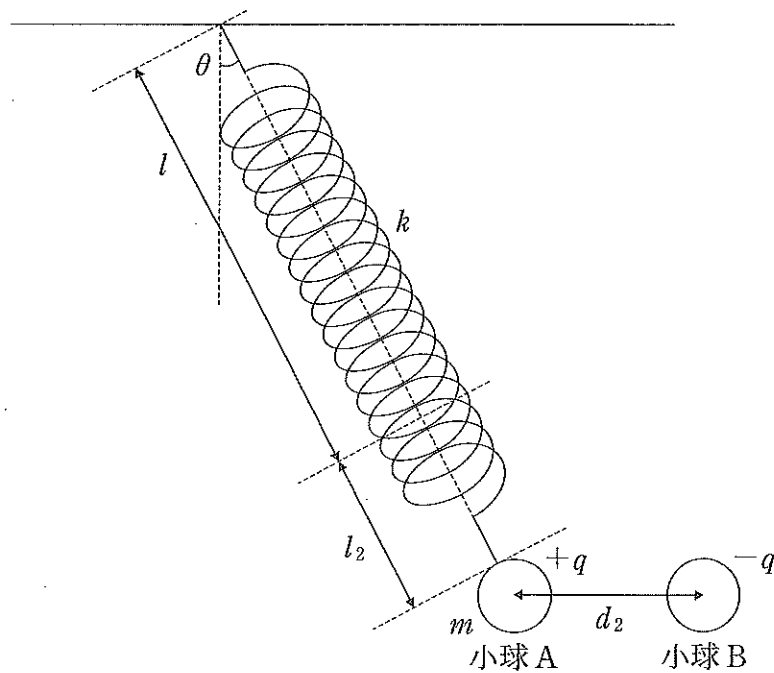


図 5

- (4) 図6に示すように、 x 軸を紙面裏から表へ正方向にとった座標系と厚みの無視できる薄い半径 d の円型ターゲットを考える。このターゲットの中心が原点 O と一致し、かつターゲットの面が xz 平面と一致するようにターゲットを設置する。周辺空間は真空であり、 x 軸正方向に磁束密度 B の磁場が均一に存在する。ここで、座標 $(0, -d, 0)$ の点から原点方向へ初速度 v_0 で陽子と電子をそれぞれ入射させる。陽子の質量は m 、電荷は $+q$ 、電子の質量は $\frac{m}{2000}$ 、電荷は $-q$ である。陽子と電子は磁場以外から力を受けないとする。

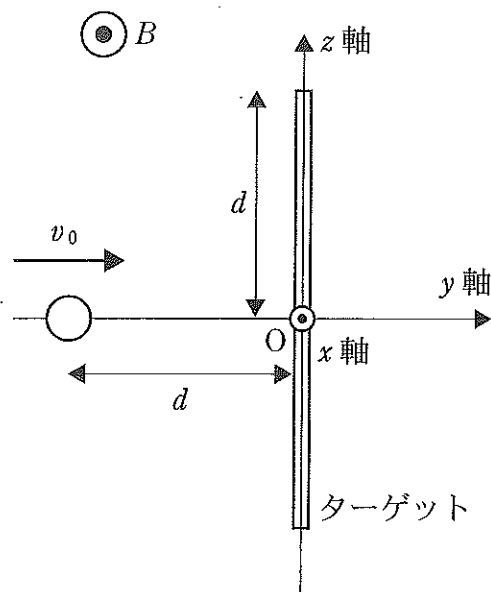


図6

問1 入射粒子が陽子の場合を考える。

(a) 陽子が磁場から受ける力はなにか。

ト

ト の選択肢

- | | | |
|--------------|--------|-------|
| ① ローレンツ力 | ② 静電気力 | ③ 摩擦力 |
| ④ ファンデルワールス力 | ⑤ 重力 | ⑥ 強い力 |
| ⑦ 弱い力 | | |

(b) 陽子が磁場から受ける力の大きさはいくらか。

ナ

ナ の選択肢

- ① $\frac{q}{4\pi d^2}$ ② qv_0^2 ③ $2\pi dm v_0$ ④ $\frac{q^2}{d^2}$
 ⑤ $qv_0 B$ ⑥ $\frac{qv_0}{B}$ ⑦ $\frac{qv_0}{Bm}$ ⑧ $qv_0 Bm$

(c) 図7は図6のターゲットを座標(0, -d, 0)から原点方向に眺めたものである。入射直後、陽子はどの方向に進むか。図7の①~⑧から選びなさい。

ニ

ニ, ネ の選択肢 (同じものを繰り返し選択してもよい)

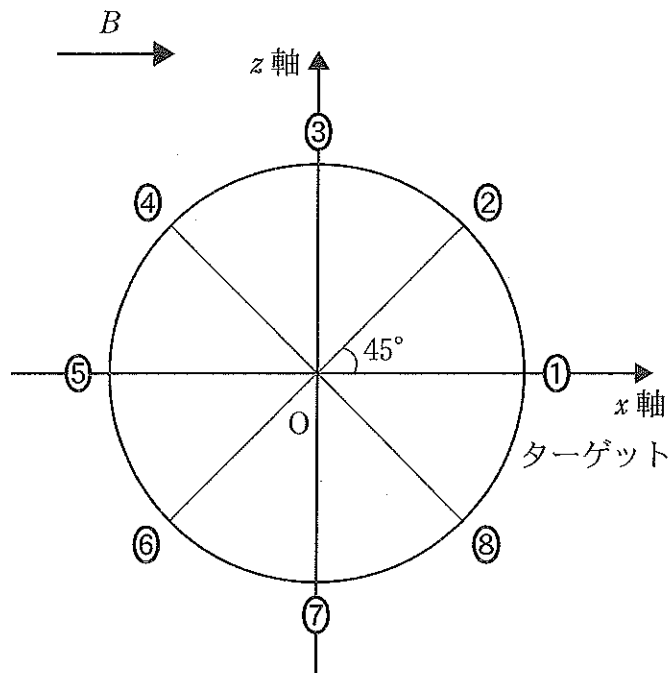


図7

(d) 陽子をターゲットに衝突させるために、 v_0 が満たすべき条件を求めなさい。 又

又の選択肢

① $v_0 \geq \frac{dqB}{m}$

② $v_0 \geq \sqrt{\frac{dqB}{m}}$

③ $v_0 \geq \frac{d^2qB}{m}$

④ $v_0 \geq \sqrt{2dB - 2q}$

⑤ $v_0 \geq \frac{mqB}{d}$

⑥ $v_0 \geq \sqrt{\frac{mqB}{d}}$

⑦ $v_0 \geq \sqrt{\frac{q}{m}}$

⑧ $v_0 \geq \sqrt{2dB}$

⑨ $v_0 \geq \sqrt{2dB - 2\frac{q}{m}}$

⑩ $v_0 \geq \sqrt{2dB - \frac{q}{m}}$

問 2 入射粒子が電子の場合、入射直後どの方向に進むか。図 7 の①～⑧から選りなさい。 ネ

問 3 電子と陽子がターゲットに衝突する初速度のそれぞれの最小値を考える場合、電子は陽子の何倍の初速度を必要とするか。 ノ

ノの選択肢

① $\frac{1}{4000000}$

② $\frac{1}{4000}$

③ $\frac{1}{2000}$

④ $\frac{1}{20}$

⑤ 1

⑥ 20

⑦ 2000

⑧ 4000

⑨ 4000000

2 次の問いに対して、最も適切なものを選択肢の中から一つ選びなさい。

(1) 屈折率 n ($n > 1$)、厚さ d の薄膜に関する以下の問いに答えなさい。

問 1 図 1 のように、空気中で、波長 λ の単色光を入射させる。

(a) 光が薄膜の上面と下面で反射するとき、それぞれ位相はどう変化する
か。 ア

(b) 入射角が θ のとき、光が薄膜の上面と下面で反射する光が干渉して強め
合う条件はどうなるか。ただし、 m を 0 以上の整数とする。 イ

問 2 図 2 のように、薄膜の下面に屈折率 n_g のガラスをつけ、空気中で、波
長 λ の単色光を薄膜に垂直に入射させる。ただし、 $n_g > n > 1$ とする。

(a) 光が薄膜の上面と下面で反射するとき、それぞれ位相はどう変化する
か。 ウ

(b) 薄膜の上面と下面での反射光が弱め合うための、薄膜の最小の厚さを求
めよ。 エ

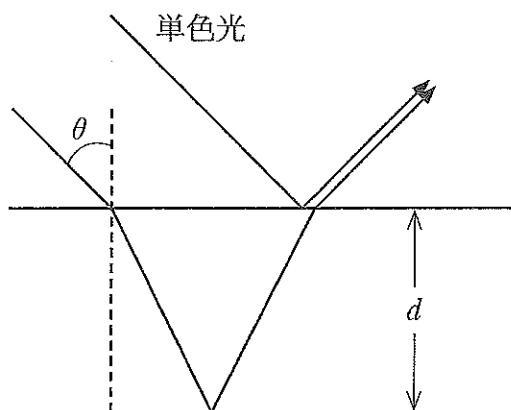


図 1

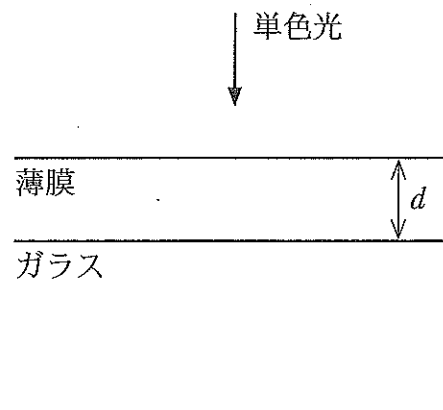


図 2

ア, ウの選択肢 (同じものを繰り返し選んでもよい)

- ① 上面：変化なし 下面：変化なし
- ② 上面： $\frac{\pi}{2}$ ずれる 下面：変化なし
- ③ 上面：変化なし 下面： $\frac{\pi}{2}$ ずれる
- ④ 上面： $\frac{\pi}{2}$ ずれる 下面： $\frac{\pi}{2}$ ずれる
- ⑤ 上面： π ずれる 下面：変化なし
- ⑥ 上面：変化なし 下面： π ずれる
- ⑦ 上面： $\frac{\pi}{2}$ ずれる 下面： π ずれる
- ⑧ 上面： π ずれる 下面： π ずれる

イの選択肢

- ① $2nd \cos \theta = m\lambda$
- ② $2nd \cos \theta = \left(m + \frac{1}{2}\right)\lambda$
- ③ $2nd \sin \theta = m\lambda$
- ④ $2nd \sin \theta = \left(m + \frac{1}{2}\right)\lambda$
- ⑤ $2nd \sqrt{1 - n^2 \cos^2 \theta} = m\lambda$
- ⑥ $2nd \sqrt{1 - n^2 \cos^2 \theta} = \left(m + \frac{1}{2}\right)\lambda$
- ⑦ $2nd \sqrt{1 - n^2 \sin^2 \theta} = m\lambda$
- ⑧ $2nd \sqrt{1 - n^2 \sin^2 \theta} = \left(m + \frac{1}{2}\right)\lambda$
- ⑨ $2nd \sqrt{1 - \frac{\cos^2 \theta}{n^2}} = m\lambda$
- ⑩ $2nd \sqrt{1 - \frac{\cos^2 \theta}{n^2}} = \left(m + \frac{1}{2}\right)\lambda$
- ⊕ $2nd \sqrt{1 - \frac{\sin^2 \theta}{n^2}} = m\lambda$
- ⊖ $2nd \sqrt{1 - \frac{\sin^2 \theta}{n^2}} = \left(m + \frac{1}{2}\right)\lambda$

エの選択肢

- ① $d = \frac{\lambda}{n}$
- ② $d = \frac{2\lambda}{n}$
- ③ $d = \frac{\lambda}{2n}$
- ④ $d = \frac{4\lambda}{n}$
- ⑤ $d = \frac{\lambda}{4n}$
- ⑥ $d = n\lambda$
- ⑦ $d = 2n\lambda$
- ⑧ $d = \frac{n\lambda}{2}$
- ⑨ $d = 4n\lambda$
- ⑩ $d = \frac{n\lambda}{4}$

(2) 図3のように、抵抗値 R の抵抗、自己インダクタンス L のコイル、電気容量 C のコンデンサーを直列に接続し、角周波数 ω の交流電源につないだ。回路に流れる電流の最大値を I_0 としたとき、時刻 t の関数として回路に電流 $I = I_0 \cos \omega t$ を流した。次の問いに答えなさい。

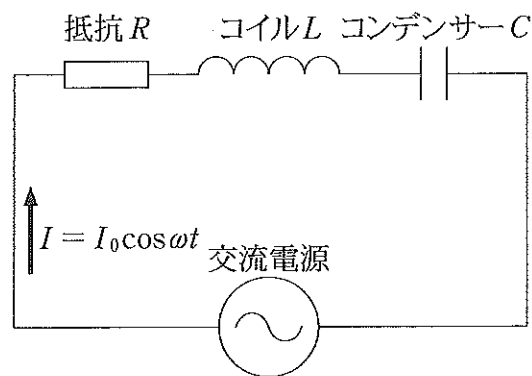


図3

問1 抵抗、コイル、コンデンサーにかかる電圧はそれぞれいくらか。

抵抗： コイル： コンデンサー：

~ の選択肢 (同じものを繰り返し選択してもよい)

- | | | |
|---|--|---|
| ① $I_0 R \cos \omega t$ | ② $-I_0 R \cos \omega t$ | ③ $I_0 R \sin \omega t$ |
| ④ $-I_0 R \sin \omega t$ | ⑤ $I_0 \omega L \cos \omega t$ | ⑥ $-I_0 \omega L \cos \omega t$ |
| ⑦ $I_0 \omega L \sin \omega t$ | ⑧ $-I_0 \omega L \sin \omega t$ | ⑨ $\frac{I_0}{\omega C} \cos \omega t$ |
| ⑩ $-\frac{I_0}{\omega C} \cos \omega t$ | ⊕ $\frac{I_0}{\omega C} \sin \omega t$ | ⊖ $-\frac{I_0}{\omega C} \sin \omega t$ |

問2 抵抗、コイル、コンデンサーの消費電力はそれぞれいくらか。

抵抗： コイル： コンデンサー：

~ の選択肢 (同じものを繰り返し選択してもよい)

- | | | |
|---|--|---|
| ① $I_0^2 R \cos^2 \omega t$ | ② $-I_0^2 R \cos^2 \omega t$ | ③ $\frac{I_0^2 R}{2} \sin 2\omega t$ |
| ④ $-\frac{I_0^2 R}{2} \sin 2\omega t$ | ⑤ $I_0^2 \omega L \cos^2 \omega t$ | ⑥ $-I_0^2 \omega L \cos^2 \omega t$ |
| ⑦ $\frac{I_0^2 \omega L}{2} \sin 2\omega t$ | ⑧ $-\frac{I_0^2 \omega L}{2} \sin 2\omega t$ | ⑨ $\frac{I_0^2}{\omega C} \cos^2 \omega t$ |
| ⑩ $-\frac{I_0^2}{\omega C} \cos^2 \omega t$ | ⊕ $\frac{I_0^2}{2\omega C} \sin 2\omega t$ | ⊖ $-\frac{I_0^2}{2\omega C} \sin 2\omega t$ |

問 3 抵抗, コイル, コンデンサーの消費電力の時間平均はそれぞれいくらか。

抵抗: サ コイル: シ コンデンサー: ス

サ ~ ス の選択肢 (同じものを繰り返し選択してもよい)

- | | | | |
|----------------------------|------------------------------|------------------|----------------------------|
| ① $I_0^2 R$ | ② $\frac{I_0^2 R}{2}$ | ③ $I_0^2 \omega$ | ④ $\frac{I_0^2 \omega}{2}$ |
| ⑤ $\frac{I_0^2}{\omega C}$ | ⑥ $\frac{I_0^2}{2 \omega C}$ | ⑦ 0 | |

問 4 この回路のインピーダンスはいくらか。

セ

セ の選択肢

- | | |
|--|---|
| ① $R + \omega L + \frac{1}{\omega C}$ | ② $R + \omega L - \frac{1}{\omega C}$ |
| ③ $R - \omega L + \frac{1}{\omega C}$ | ④ $R - \omega L - \frac{1}{\omega C}$ |
| ⑤ $\sqrt{R^2 + \omega^2 L^2 + \frac{1}{\omega^2 C^2}}$ | ⑥ $\sqrt{R^2 + \left(\omega L - \frac{1}{\omega C}\right)^2}$ |
| ⑦ $\sqrt{(R - \omega L)^2 + \frac{1}{\omega^2 C^2}}$ | ⑧ $\sqrt{R^2 - \omega^2 L^2 - \frac{1}{\omega^2 C^2}}$ |

(3) 空欄に当てはまるものを選びなさい。

素粒子は、その性質に基づいて、複数のグループに分類される。陽子や[ソ]には強い力がはたらき、[タ]とよばれる。一方、電子や[チ]などの、強い力がはたらかないものを[ツ]という。[タ]は、さらに陽子などの[テ]と、パイ中間子などの[ト]に分類される。クォーク模型によると、[テ]はクォーク[ナ]個からなり、[ト]は、[ニ]個のクォークからなると考えられている。素粒子の間にはたらく基本的な力は[ヌ]種類あるとされ、これらの力は、[ネ]粒子により媒介されると考えられている。

[ソ]～[ト]，[ネ]の選択肢 (選択肢はそれぞれ一度のみ使用可能)

- ① レプトン ② バリオン ③ ハドロン ④ ゲージ
⑤ ニュートリノ ⑥ 中性子 ⑦ メソン

[ナ]～[ヌ]の選択肢 (同じものを繰り返し選んでもよい)

- ① 1 ② 2 ③ 3 ④ 4 ⑤ 5 ⑥ 6
⑦ 7 ⑧ 8 ⑨ 9 ⑩ 10 ⑪ 11 ⑫ 12

