

平成 29 年度前期日程入学試験学力検査問題

平成 29 年 2 月 25 日

理 科

物 理…… 4 ～19ページ，化 学……20～39ページ

生 物……40～53ページ，地 学……54～62ページ

| 志 望 学 部 | 試 験 科 目 | 試 験 時 間 |
|----------------|-------------------------|------------------------|
| 理 学 部 農 学 部 | 物理，化学，生物，地学のうちから 2 科目選択 | 13：30～16：00 (150 分) |
| 医 学 部 歯 学 部 | 物理，化学，生物のうちから 2 科目選択 | |
| 薬 学 部 工 学 部 | 物理(指定)，化学(指定) | |

注 意 事 項

1. 試験開始の合図があるまで，この問題冊子，解答用紙を開いてはいけない。
2. この問題冊子は，62 ページである。問題冊子の白紙のページや問題の余白は草案のために使用してよい。ただし，冊子の留め金を外したり，ページを切り離しては使用しないこと。なお，ページの脱落，印刷不鮮明の箇所などがあった場合には申し出ること。
3. 解答は，必ず黒鉛筆(シャープペンシルも可)で記入し，ボールペン・万年筆などを使用してはいけない。
4. 解答用紙の受験記号番号欄(1 枚につき 2 か所)には，忘れずに受験票と同じ受験記号番号をはっきりと判読できるように記入すること。
5. 解答は，必ず選択した科目の解答用紙の指定された箇所に記入すること。
6. 解答用紙を持ち帰ってはいけない。
7. 試験終了後，この問題冊子は持ち帰ること。

本展

——このページは白紙——

——このページは白紙——

物 理

1 図1のように、なめらかで水平な平面L上で、質量 M の箱Pが静止している。箱Pの内部は空洞であり、空洞内には摩擦のある水平な平面Kがある。この平面K上の中央で、質量 m の箱Qが静止している。

Tさんは、図1のように箱Pを一定の力 F で水平方向に押し、箱Pの加速度 a を測定する実験をした。実験前にTさんは内部に平面Kや箱Qがあることを教えられていなかったので、Tさんは「力=質量×加速度」の関係を用いて、「箱Pの質量」を「力 F 」÷「箱Pの加速度 a 」として求めた。このTさんが求めた「箱Pの質量」のことを、以下では「見かけの質量」と呼ぶことにする。「見かけの質量」は、実験でTさんが実際に感じる質量である。

実験では箱Pと箱Qは水平方向に運動するものとし、変形や回転する場合は考えない。また、空気抵抗および箱Pと平面Lとの摩擦は無視できるものとする。重力加速度を g 、箱Qと平面Kとの静止摩擦係数を μ 、動摩擦係数を μ' ($0 < \mu' < \mu$)とし、以下の問(1)~(4)に答えよ。解答は解答用紙の所定の場所に記入せよ。また、結果だけでなく、考え方や計算の過程も記せ。

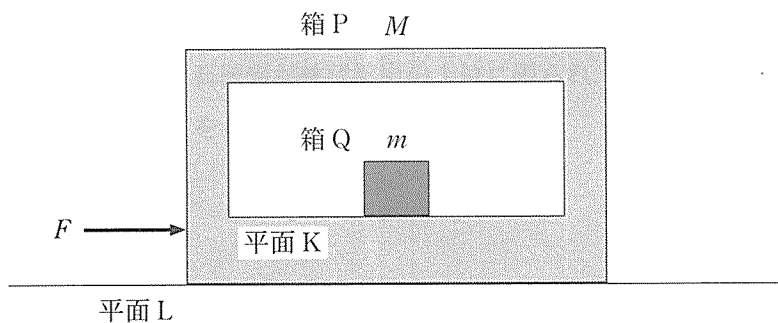


図1

問(1) Tさんは、まず $F = F_0$ の力で実験をおこなった。このとき箱 P は平面 L 上を運動し、箱 Q は平面 K 上を滑ることなく箱 P といっしょに運動した。

- (a) このときの箱 P の加速度の大きさ a_0 と、「見かけの質量」 M_0 を、 F_0 , μ , μ' , m , M , g の中から必要なものを用いて表せ。
- (b) 箱 Q が平面 K 上を滑ることなく運動する条件を、 a_0 , μ , μ' , m , M , g の中から必要なものを用いて表せ。

問(2) Tさんは、問(1)と同じ実験を、 F の大きさを変えて繰り返しおこなった。 F を F_0 から少しずつ増やしていったところ、 $F = F_1$ の力で箱 P を押したとき、箱 Q は平面 K 上を滑りはじめた。

- (a) F_1 の大きさを、 μ , m , M , g の中から必要なものを用いて表せ。
- (b) このときの箱 P の加速度の大きさ a_1 と、「見かけの質量」 M_1 を、 μ , μ' , m , M , g の中から必要なものを用いて表せ。

問(3) Tさんが $F = F_1$ で押していると、ある時刻で箱Qは箱Pの内部の壁に、はじめて衝突した。衝突後も $F = F_1$ で押し続けたところ、箱Qは箱Pの壁から離れるように運動した。

(a) 衝突後における、箱Pの加速度の大きさ a_2 と、「見かけの質量」 M_2 を、 μ 、 μ' 、 m 、 M 、 g の中から必要なものを用いて表せ。

(b) M_0 、 M_1 、 M_2 の大小関係を不等式で表せ。

問(4) 問(1)~(3)の実験結果から、Tさんは箱Pの中に箱Qがあること、また、平面Kがあり、箱Qと平面Kの間に摩擦があることを予想した。箱Pの質量 M 、箱Qの質量 m 、静止摩擦係数 μ 、動摩擦係数 μ' を、Tさんが測定した量である a_0 、 a_1 、 a_2 、 F_0 、 F_1 と g の中から必要なものを用いて表せ。

——このページは白紙——

2

電界(電場), 磁界(磁場), および重力のはたらく真空中における, 質量 m , 電気量 q ($q > 0$) の荷電粒子(以下では粒子と呼ぶ)の運動を考える。電界 E および磁束密度 B の磁界は一様で z 軸に平行であり, その向きは z 軸の正方向を正とする。重力加速度は z 軸の負方向を向き, その大きさを g とする。また, 座標原点を $O(0, 0, 0)$ とする。以下の問(1), (2)に答えよ。解答は解答用紙の所定の場所に記入せよ。また, 結果だけでなく, 考え方や計算の過程も記せ。

問(1) 図1のように, $B > 0$ とし, 時刻 $t = 0$ で原点 O から x 軸の正方向へ向けて初速度 v_0 ($v_0 > 0$) で粒子を打ち出した。

- (a) $E = E_0$ としたとき, 粒子は xy 面内 ($z = 0$) を運動した。 E_0 を m, q, g, v_0, B の中から必要なものを用いて表せ。
- (b) 問(1)(a)における粒子の xy 面での運動(軌跡)を図で示せ。なお, 軌跡上に運動の方向を矢印で記入せよ。
- (c) 一般の E における, 時刻 t ($t \geq 0$) での粒子の位置を (x, y, z) とする。 x, y , および z を, t, m, q, g, v_0, E, B の中から必要なものを用いて表せ。

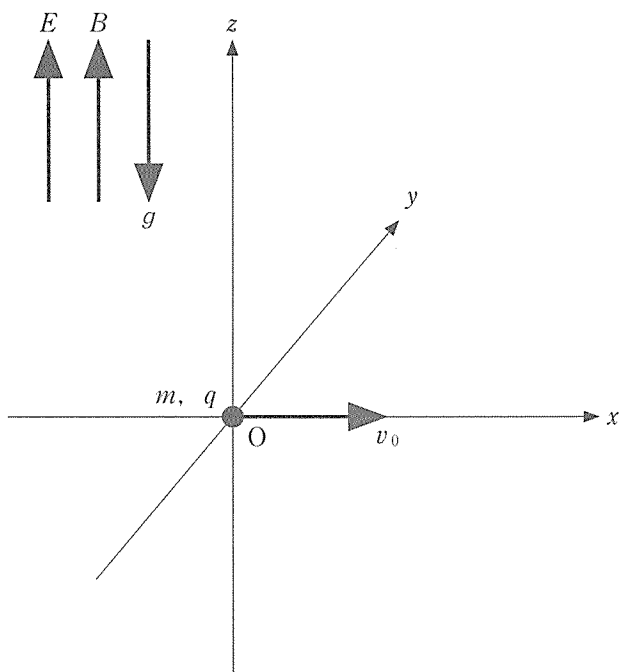


图 1

問(2) 図2のように、時刻 $t = 0$ で原点 O から粒子を打ち出した。このとき、粒子の初速度の x , y , z 方向の成分を、それぞれ v_0 , 0 , v_1 ($v_0 > 0$, $v_1 > 0$)とした。

- (a) $E = 0$, $B = 0$ のとき、粒子は上昇して最高点に達した後に下降し、時刻 t_1 において再び $z = 0$ の面を通過した。時刻 t_1 での粒子の位置を $P(x, y, 0)$ とする。 t_1 , x , および y を、 m , q , g , v_0 , v_1 の中から必要なものを用いて表せ。
- (b) $E = 0$, $B > 0$ のとき、粒子は時刻 t_1 において再び $z = 0$ の面を通過したが、時刻 t_1 での粒子の位置 $P(x, y, 0)$ は B の値によって変化した。 x および y を、 m , q , g , v_0 , v_1 , B の中から必要なものを用いて表せ。
- (c) $E = 0$, $B > 0$ のとき、粒子が再び原点 O に戻るための B の最小値 B_{\min} を、 m , q , g , v_0 , v_1 の中から必要なものを用いて表せ。
- (d) $B > 0$ のとき、粒子が再び原点 O に戻るための E ($E < 0$ の場合を含む)の最小値 E_{\min} を、 m , q , g , v_0 , v_1 , B の中から必要なものを用いて表せ。

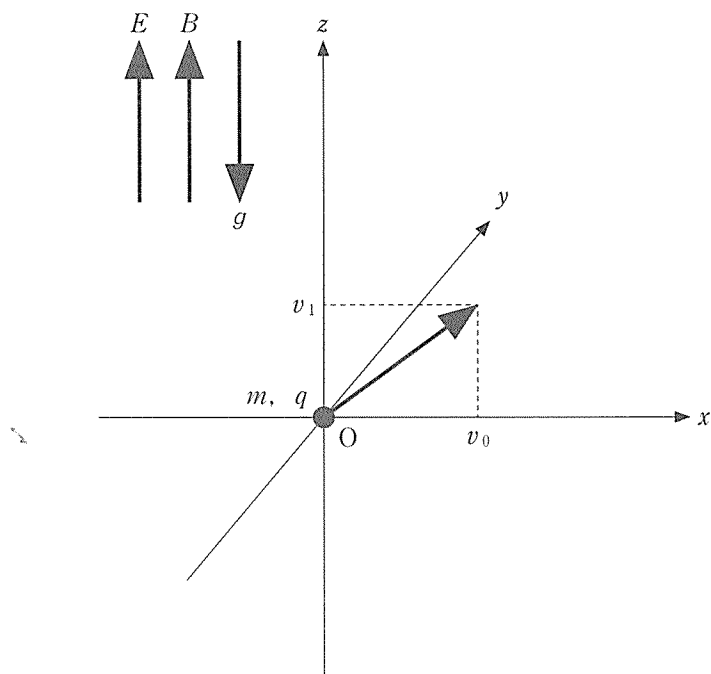


图 2

——このページは白紙——

——このページは白紙——

- 3 図1のように、両端の位置が $x = 0$, $x = L$ となるように x 軸に沿って置かれた、長さ L の2種類の円筒管での音の共鳴について考える。一方は $x = 0$ の端部が閉じ、 $x = L$ の端部が開いた閉管であり、他方は両端が開いた開管である。管壁の厚さ、および開口端補正は無視できるものとして、以下の問(1), (2)に答えよ。解答は解答用紙の所定の場所に記入せよ。また、結果だけでなく、考え方や計算の過程も記せ。

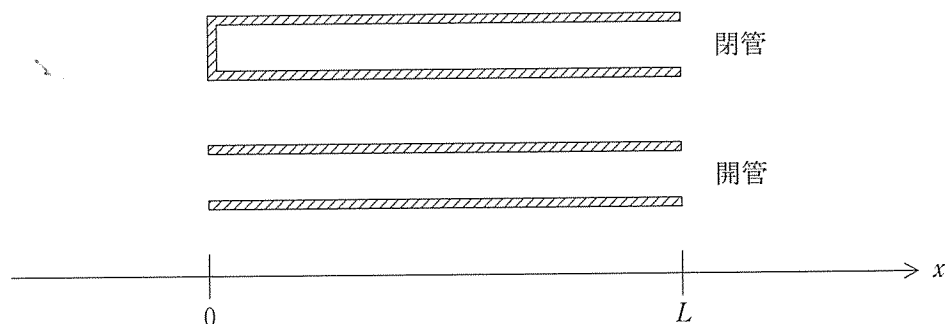


図1

- 問(1) 円筒管の中で共鳴する振動数 f , 波長 λ の音波に関して、進行波と定常波の関係を考える。時刻 t , 位置 x における管の中の媒質(空気)の x 軸の正の向きの変位を $F(t, x)$ と書くことにする。このとき、

$$F_1(t, x) = A_1 \sin \left\{ 2\pi \left(ft + \frac{x}{\lambda} \right) \right\} \quad \text{①}$$

は、 x 軸の負の向きに進行する波(左進行波)を表し、

$$F_2(t, x) = A_2 \sin \left\{ 2\pi \left(ft - \frac{x}{\lambda} \right) \right\} \quad \text{②}$$

は、 x 軸の正の向きに進行する波(右進行波)を表す。ここで、 $|A_1|$ と $|A_2|$ は、それぞれの波の振幅である。ただし、円筒管端部での反射の際に、進行波の振幅の変化は無視できるものとする。

(a) 閉管に関する下記考察の から に入る適切な式を、それぞれ f , t , x , λ , L , および正の整数 m の中から必要なものを用いて記せ。

まず、円筒管端部での進行波の反射について考える。左進行波 $F_1(t, x)$ は、 $x = 0$ で固定端反射をして右進行波 $F_2(t, x)$ となる。固定端反射では変位の符号が反転する。すなわち、 $F_1(t, 0) = -F_2(t, 0)$ から次式が得られる。

$$A_1 = -A_2 \quad \text{③}$$

また、右進行波 $F_2(t, x)$ は $x = L$ で自由端反射をする。この反射波が左進行波 $F_1(t, x)$ に一致する場合に共鳴が起きる。自由端反射では変位の符号は保たれる。すなわち、 $F_1(t, L) = F_2(t, L)$ から次式が得られる。

$$A_1 \sin \left\{ 2\pi \left(ft + \frac{L}{\lambda} \right) \right\} = A_2 \sin \left\{ 2\pi \left(ft - \frac{L}{\lambda} \right) \right\} \quad \text{④}$$

④式に③式を代入して、加法定理

($\sin(a \pm b) = \sin a \cos b \pm \cos a \sin b$, 複号同順) を使って整理すると、次式が得られる。

$$2A_1 \sin \left(\text{ア} \right) \cos \left(\text{イ} \right) = 0 \quad \text{⑤}$$

任意の t に対して⑤式が成り立つためには、

$$\text{イ} = \frac{2m-1}{2} \pi \quad (m = 1, 2, 3, \dots) \quad \text{⑥}$$

でなければならない。このことから、共鳴が起きる場合の波長の条件として、次式が得られる。

$$\lambda = \text{ウ} \quad (m = 1, 2, 3, \dots) \quad \text{⑦}$$

次に、閉管内の波全体を表す式について考える。管の中の媒質の変位は、左進行波 $F_1(t, x)$ と右進行波 $F_2(t, x)$ の重ね合わせとなるから、 $F(t, x) = F_1(t, x) + F_2(t, x)$ と書ける。この式に①②③⑦式を代入して加法定理を使って整理すると、次式が得られる。

$$F(t, x) = 2A_1 \sin \left(\text{エ} \right) \cos \left(\text{オ} \right) \quad (m = 1, 2, 3, \dots) \quad \text{⑧}$$

⑧式は、媒質が変位しない位置、すなわち節の位置、が時刻によって変わらない定常波を表している。このとき、閉管の中の定常波の節の数は m である。

- (b) 問(1)(a)の閉管で、 $m = 3$ で共鳴している定常波のすべての節の位置 x を、 L を用いて表せ。
- (c) 問(1)(a)にならって、開管の場合について、定常波の波長 λ が満たす条件を、開管の中の定常波の節の数 $n (= 1, 2, 3, \dots)$ と L を用いて表せ。また、開管の中の定常波 $F(t, x)$ を、 A_1, f, t, x, n, L を用いて表せ。

問(2) 図2のように、 $x > L$ の範囲で、振動数 f_s の音を発する音源が、音速 V よりも小さい一定の速さ v_s で、 x 軸に沿って正または負の方向に移動している。音源からの音波は、 x 軸と平行に進んで円筒管に到達する。音源が x 軸の正の方向に移動して円筒管から遠ざかるとき、閉管の中に m 個の節をもつ定常波が生じて共鳴が起きた。また、音源が x 軸の負の方向に移動して円筒管に近づくとき、開管の中に n 個の節をもつ定常波が生じて共鳴が起きた。

- (a) このときの音源の速さと音速の比 $\frac{v_s}{V}$ を、 m と n を用いて表せ。
 (b) $v_s \leq \frac{1}{3}V$, $300 \text{ Hz} \leq f_s \leq 400 \text{ Hz}$, $L = 1 \text{ m}$, $V = 340 \text{ m/s}$ の条件の下で、 m が取りうる値を求めよ。
 (c) 問(2)(b)の条件の下で、題意のような開管と閉管の共鳴が起きる振動数 f_s を有効数字3桁で求め、単位と共に記せ。

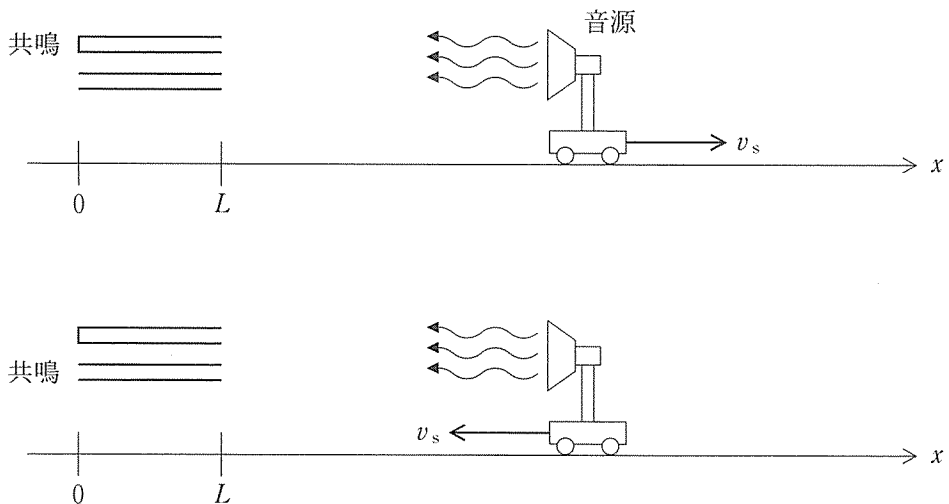


図2

——このページは白紙——

——このページは白紙——