

平成 23 年度医学科入学試験問題

物 理

〔注意事項〕

- 1 監督者の指示があるまで、この冊子を開いてはいけない。
- 2 解答用紙に受験番号と氏名を必ず記入すること。
- 3 この問題冊子の本文は、5 ページからなっている。落丁、乱丁及び印刷不鮮明な箇所などがあれば、手をあげて監督者に知らせなさい。
- 4 この問題冊子の白紙と余白は、適宜下書きに使用してもよい。
- 5 解答は、すべて別紙「解答用紙」の指定された場所に記入すること。
- 6 解答欄には解答の導出過程も簡潔に記すこと。
- 7 この問題冊子は持ち帰ること。

1 角速度を制御して滑らかに円板を回転させる装置がある。円板は水平に設置されていて、垂直上向きからみると図のように半径方向にみぞが掘られている。みぞの中には、自然長 ℓ でばね定数 k のばねが円板の中心 A に固定されている。ばねの他端には、質量 m のおもり M がついている。 M はみぞの中を滑らかに動くものとして、円板の外に出ることはない。このとき、円板の角速度や円板の半径を変えながら、円板の垂直上向きからみた M の軌跡を観察する。ただし、ばねの質量と M の大きさは無視できるものとする。また、円板の中心からの距離 r を用いて M の位置を表す。

問 1 円板および M が静止した状態から、円板をゆっくり加速していき、最終的にある一定の角速度 ω_1 で円板を回転させた。このとき、円板上にのった観測者 V には、 M が $r = r_0$ で静止して見えた。 r_0 を ℓ , k , m , ω_1 を用いて表せ。

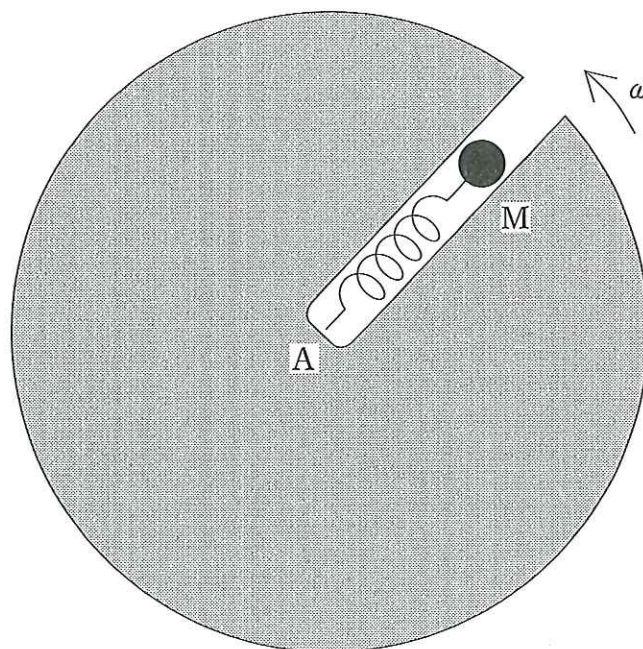
次に、この円板上で M を外側に動かし、円板の中心 A から距離 r_1 の点で静かに M をはなした後、円板を一定の角速度 ω_1 で回転させた。すると M は単振動を始めた。

問 2 M が位置 r にあるとき V が観測する動径方向の加速度を a とする。このとき、みぞの外向きを正として、 M の運動方程式を書き表せ。また、 M の位置を r の代わりに r_0 から測った距離 $x = r - r_0$ を用いて表すことで、 M の単振動の振動数と A から単振動の中心への距離を求めよ。

次に、円板および M が完全に静止した状態から、一気に円板を一定の角速度 ω_2 で回転させた。このとき M はみぞの中で単振動を始め、一回転ごとに全く同じ軌跡を描いた。

問 3 十分大きな円板が一回転する間に M がみぞの中を N 回往復した。このときの角速度 ω_2 と単振動の中心の位置および単振動の振幅を m , N , ℓ , k を用いて表せ。

問 4 円板の半径を 2ℓ にしたとき、角速度 ω_2 をうまく選ぶことで、一回転ごとに同じ軌跡を描きながら M の単振動の振幅を最大にすることができた。このときの ω_2 を求めよ。またこのときのばねの最大長はばねの自然長 ℓ の何倍か。



2 図1のように、抵抗 $R[\Omega]$ 、コンデンサー $C[F]$ 、コイル $L[H]$ を直列につないだ回路が、周波数を変えられる交流電源に接続されている。抵抗の両端 AB をオシロスコープに接続し、その電圧の波形を観察する。今ある周波数の交流電源をつないだところオシロスコープには、原点を通り電圧の最大値が $V_0[V]$ の図2のような正弦波の波形が観察された。コンデンサーの内部抵抗やコイルの直流抵抗は無視できるとして以下の問に答えよ。オシロスコープで電圧を測定するとき、測定に伴う電流は流れないとしてよい。図1のオシロスコープの \oplus は、この端子に正の電圧がかかると、輝点は上向きに振れることを示している。

問 1 交流電源の周波数はいくらか。

問 2 回路に流れる電流を式で表し、電流の実効値を求めよ。

問 3 コンデンサーの両極間にかかる電圧の最大値を求めよ。

問 4 オシロスコープを AB に接続した状態で、更に図1の点線で示すようにコイルの両端 CD にオシロスコープの別の入力端子を接続したときに観察される電圧の波形を解答欄に示せ。グラフの時刻ゼロの点は図2に示す波形の原点と同じとする。電圧の最大値も示せ。オシロスコープは2つの入力電圧を独立に正しく表示でき、それぞれの電圧の波形はお互いに影響を受けないものとする。

問 5 交流電源から回路に加える電圧の実効値 V_i を一定にして周波数を変えたとき、図2の電圧 V_0 が最大になる周波数 f を求めよ。このとき回路中の BD にオシロスコープを接続するとどんな波形が観察されるか。解答欄に理由を含めて40文字以内で答えよ。オシロスコープとの接続は、問4で C につないだ線を B につなぐとする。

問 6 この回路で消費される電力を求めよ。

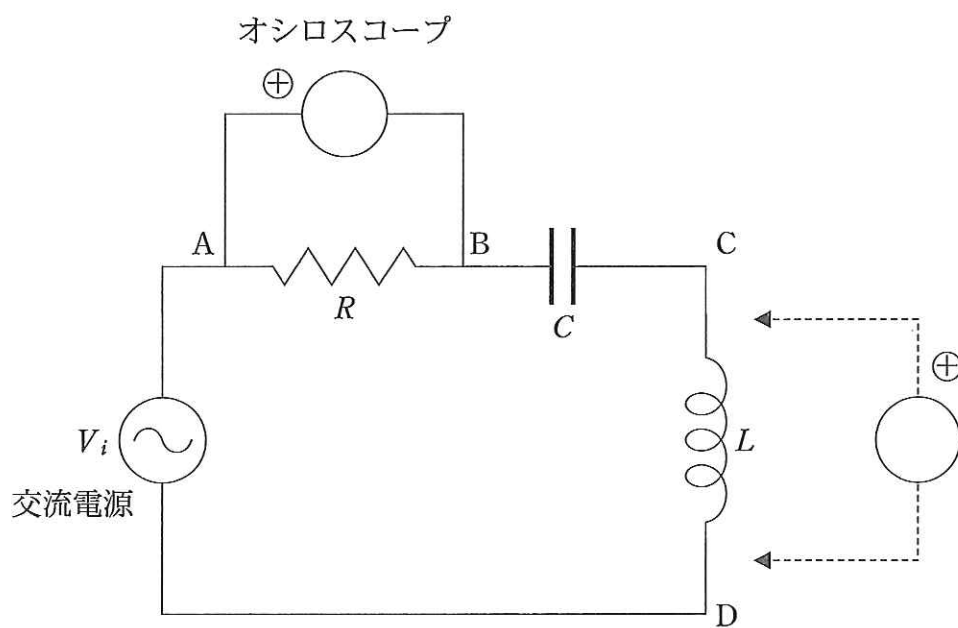


図 1

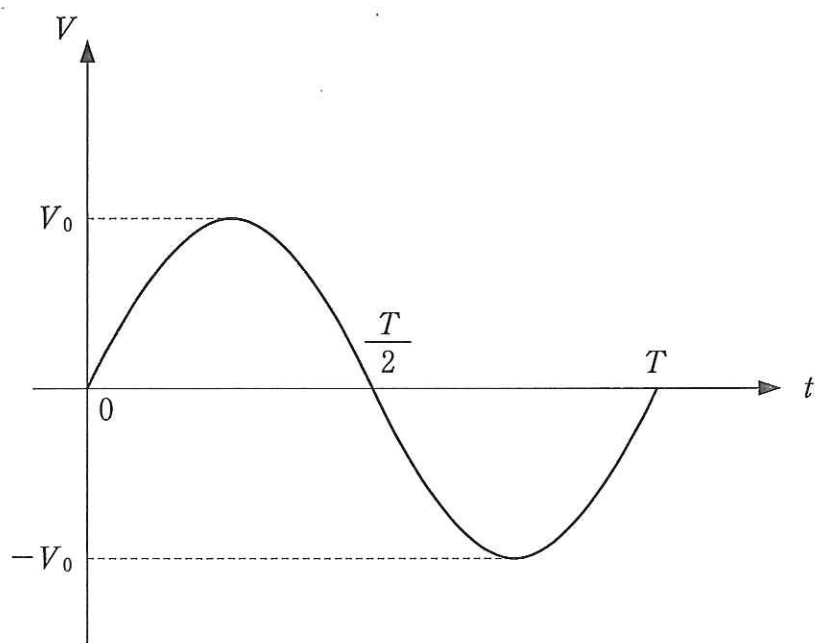


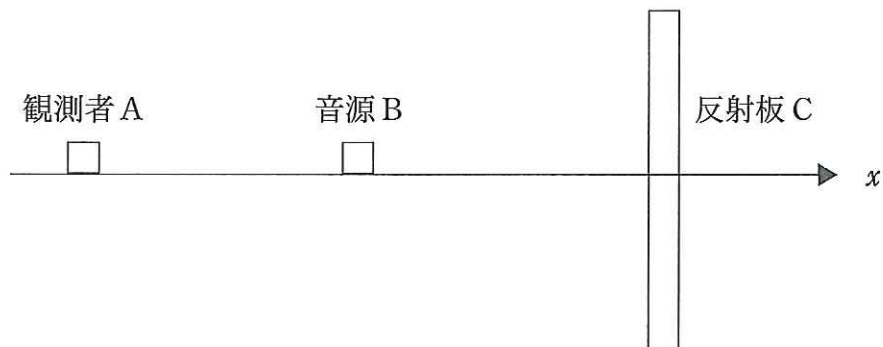
図 2

3 図に示すように、観測者 A と振動数 f_0 の音を発する音源 B および音の反射板 C が、 x 軸上に順番に適当な距離をおいて並んでいる。A と C が静止していて、B が x 軸の正の方向に速さ v_1 で動いている。空気中の音の速さを V とし、 v_1 は V より小さいものとして以下の問に答えよ。

問 1 C で B からの音を観測したとき、その波長はいくらか。C で反射された音が A に届いたときに、観測される音の振動数 f_1 はいくらか。また B から直接 A に届いたときに、観測される音の振動数 f_2 はいくらか。これらの、C で反射されて A に届いた音と直接 B から A に届いた音により、A は 1 秒あたり n_1 回のうなりを観測した。 n_1 を V , f_0 , v_1 を用いて表せ。

問 2 次に、逆に B の方が静止していて、A と C はともに x 軸の負の方向に、速さ v_2 で動いている (v_2 は V より小さい)。このとき C から見ると、問 1 と同じように、A は静止していて B は速さ v_2 で近づいてくることになる。動いている C で B からの音を観測すれば、その音の波長と振動数はいくらになるか。このとき、A は 1 秒あたり n_2 回のうなりを観測した。 n_2 を V , f_0 , v_2 を用いて表せ。

問 3 いま問 1 と問 2 において、A が観測する 1 秒あたりのうなりの回数が、どちらの場合も N であったとき ($n_1 = n_2 = N$)、問 1 での B の速さ v_1 と問 2 での A, C の速さ v_2 を V , f_0 , N を用いて表せ。



物理選択の有無

○	○	○	○	○	○	○	○
受 番 号	※	氏 名	※				

物 理 (解答用紙)

- 1 解答を書き始める前に、必ず受験番号及び氏名を所定の箇所(※)に記入すること。
なお、選択しない科目についても同様に受験番号と氏名を明記すること。
- 2 物理を選択した者は「物理選択の有無」の欄に○を付け、選択しない者は×を付けること。
- 3 解答はすべて所定の解答欄に記入すること。なお解答欄には解答の導出過程も簡潔に記すこと。
- 4 解答欄に解答及びその導出過程以外のことを書いた答案は無効とすることがある。

1

1	
2	運動方程式
	振動数, 中心からの距離
3	角速度
	単振動の中心の位置
	単振動の振幅
4	角速度
	ばねの最大長

1	
---	--

物 理 (解答用紙)

3

1

2

3

3