

受験番号					氏名
------	--	--	--	--	----

2012 年度

理 科

注 意 事 項

1. 試験開始の合図があるまで、この問題冊子を開いてはいけない。
2. 出題分野、頁および選択方法は、下表のとおりである。

出題分野	頁	選 択 方 法
物 理	1～9	左の3分野のうちから2分野を選択し、 解答しなさい。
化 学	10～20	
生 物	21～31	

3. 試験開始後、頁の落丁・乱丁及び印刷不鮮明、解答用紙の汚れ等に気付いた場合は、手を挙げて監督者に知らせること。
4. 監督者の指示にしたがって解答用紙の該当欄に下記のようにそれぞれ正しく記入し、マークせよ。

① 受験番号欄

受験番号を4ケタで記入し、さらにその下のマーク欄に該当する4ケタをマークせよ。(例)受験番号0025番→

0	0	2	5
---	---	---	---

と記入。

② 氏名欄 氏名・フリガナを記入せよ。

③ 解答分野欄

解答する分野名2つを○で囲み、さらにその下のマーク欄にマークせよ。

5. 受験番号および解答する分野が正しくマークされていない場合は、採点できないことがある。
6. 解答は、解答用紙の解答欄にHB鉛筆で正確にマークせよ。


例えば

15

 と表示された問題の正答として④を選んだ場合は、次の(例)のように解答番号15の解答欄の④を濃く完全にマークせよ。薄いもの、不完全なものは解答したことにはならない。

(例)

解答番号	解 答 欄									
15	①	②	③	●	⑤	⑥	⑦	⑧	⑨	⑩

7. 解答を修正する場合は必ず「消しゴム」であとが残らないように完全に消すこと。鉛筆の色や消しくずが残ったり、のような消し方などをした場合は、修正したことにならない。
8. 解答をそれぞれの問題に指定された数よりも多くマークした場合は無解答とみなされる。
9. 問題冊子の余白等は、適宜利用してよいが、どの頁も切り離してはならない。
10. 試験終了後、問題冊子および解答用紙を机上に置き、試験監督者の指示に従い退場しなさい。

物 理

解答にあたっての諸注意

答えを数値で解答する場合は、特に断りのない限り次に説明する方法でマークシートにマークせよ。

- 例えば、求めた答えが -32 の場合、この値は指数部まで含めて、 -3.2×10^1 なので、3つの解答欄に、 -3 、 2 、 1 (指数) とマークする。最後の 1 は指数部である。仮数部および指数部の 1 桁目には $-$ (マイナス) の欄がもうけられているが、それぞれ負になる場合にのみマークすること。以下に解答例を示す。

解答例：

a : -32 (有効数字 2 桁) $\rightarrow -3.2 \times 10^1 \rightarrow -3, 2, 1$

b : $0.0000000000022 \rightarrow 2.2 \times 10^{-12} \rightarrow 2, 2, -12$

解答 番号		解 答 欄										
a	イ	●	0	1	2	●	4	5	6	7	8	9
	ロ		0	1	●	3	4	5	6	7	8	9
	ハ	⊖	0	●	2	3	4	5	6	7	8	9
b	イ		0	1	●	3	4	5	6	7	8	9
	ロ		0	1	●	3	4	5	6	7	8	9
	ハ	●	0	●	2	3	4	5	6	7	8	9
	ニ		0	1	●	3	4	5	6	7	8	9

- 特に断りのない限り、数値は有効数字 2 桁で解答すること。
- 計算に用いる数値の有効数字は、解答の有効数字の桁数より 1 桁多くしたものとすること。
- 各設問の後に、解答番号、解答形式、単位が記されているので、その解答様式にしたがって解答すること。
- 各問題を解くために必要な定数を記した定数表を物理の問題の最後に添付した。

第1問

静止している ${}^{230}_{90}\text{Th}$ が α 崩壊して ${}^{226}_{88}\text{Ra}$ になった。このとき放出される α 粒子と ${}^{226}_{88}\text{Ra}$ の運動エネルギーを求めよ。ただし、各粒子の質量は、 ${}^{230}_{90}\text{Th}$ が 230.033 u、 ${}^{226}_{88}\text{Ra}$ が 226.025 u、 ${}^4_2\text{He}$ が 4.003 u であるとする。ここでは、計算に用いる数値の有効数字は、答えの精度を損わないようにすること。

(1) α 粒子の運動エネルギー

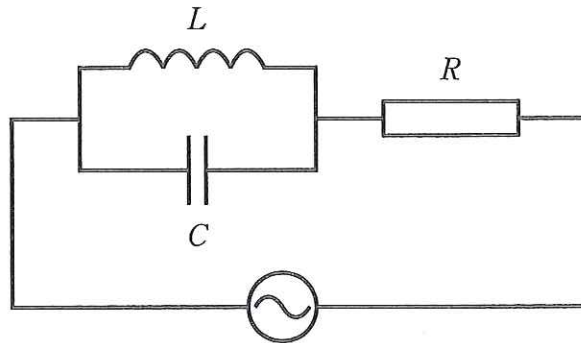
$$1 : \boxed{\text{イ}}.\boxed{\text{ロ}} \times 10^{\boxed{\text{ハ}}} \text{ eV}$$

(2) ${}^{226}_{88}\text{Ra}$ の運動エネルギー

$$2 : \boxed{\text{イ}}.\boxed{\text{ロ}} \times 10^{\boxed{\text{ハ}}} \text{ eV}$$

第2問

下図のように、交流電源、自己インダクタンス L のコイル、電気容量 C のコンデンサー、抵抗 R の抵抗をつなぎ、交流電圧を加えた。 L は 50 mH 、 C は $4.0 \mu\text{F}$ 、 R は 50Ω であった。交流電源の角周波数 ω を $5.0 \times 10^3 \text{ rad/s}$ にして、しばらくした後に R の両端の電圧をはかったら 2.0 V であった。電圧や電流はすべて実効値であるとして、以下の問に答えよ。



(1) コイルに流れる電流 I_L はいくらか。

3 : . $\times 10^{\text{$ A

(2) コンデンサーに流れる電流 I_C はいくらか。

4 : . $\times 10^{\text{$ A

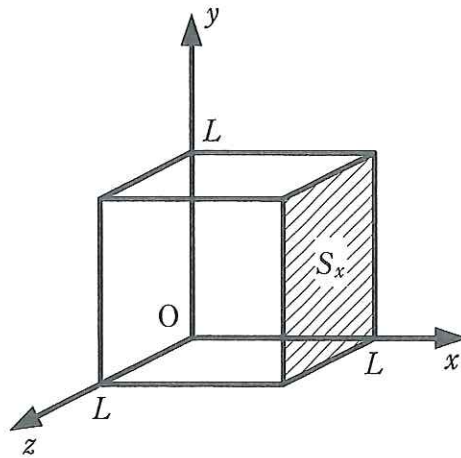
(3) 角周波数 ω をゆっくり変化させたところ I_L の値と I_C の値が同じになった。このときの ω はいくらか。

5 : . $\times 10^{\text{$ rad/s

(計 算 用 紙)

第3問

下図の様な一辺の長さ $L=0.10\text{ m}$ の立方体の容器の中に、質量 $m = 3.4 \times 10^{-26}\text{ kg}$ の気体分子が $N = 5.4 \times 10^{22}$ 個入っている。それぞれの分子が速さ $v = 6.0 \times 10^2\text{ m/s}$ で、 x , y , z 方向にそれぞれ $N/3$ 個ずつ運動していると考え。ただし気体は単原子分子の理想気体と見なすことができるものとする。以下の問に答えよ。



- (1) x 方向に運動している分子1個が1回の衝突で壁 S_x に与える力積はいくらか。

6 : . $\times 10^{\text{$ $\text{$ $\text{kg}\cdot\text{m/s}$

- (2) x 方向に運動している分子1個が壁に及ぼす力の平均はいくらか。

7 : . $\times 10^{\text{$ $\text{$ N

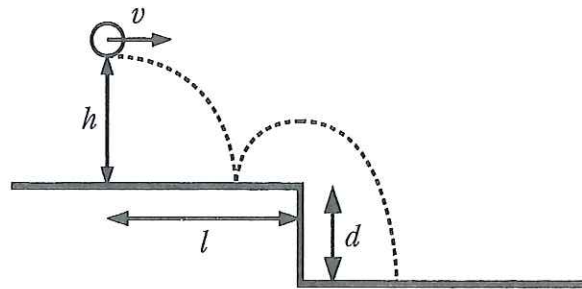
- (3) 容器内の気体分子の温度はいくらに相当するか。

8 : . $\times 10^{\text{$ K

(計 算 用 紙)

第4問

図のような高さ $d = 0.30 \text{ m}$ の段差がある。段差の端から水平方向の距離 $l = 0.60 \text{ m}$ 、高さ $h = 0.40 \text{ m}$ のところから小球を初速 v で水平に投げたところ上の段で1回だけ弾んだ後、下の段に到達した。以下の間に答えよ。ただし、小球と段の表面との反発係数 e は 0.55 とする。また、小球の大きさと空気の抵抗などは無視できるものとする。



- (1) 小球が上段で1回だけ弾むためには、初速がある値よりも小さい必要がある。その値はいくらか。

$$9 : \boxed{\text{イ}}.\boxed{\text{ロ}} \times 10^{\boxed{\text{ハ}}} \text{ m/s}$$

- (2) 小球が上段で2回以上弾まないためには、初速がある値よりも大きい必要がある。その値はいくらか。

$$10 : \boxed{\text{イ}}.\boxed{\text{ロ}} \times 10^{\boxed{\text{ハ}}} \text{ m/s}$$

- (3) 小球が下の段に到達したときの小球の鉛直下方の速度成分の大きさを求めよ。

$$11 : \boxed{\text{イ}}.\boxed{\text{ロ}} \times 10^{\boxed{\text{ハ}}} \text{ m/s}$$

(計 算 用 紙)

物理定数表

名 称	数 値
重力加速度	$g \doteq 9.8 \text{ m/s}^2$
空気の真空に対する屈折率(0 °C, 1 atm)	$n = 1.0003$
水の空気に対する屈折率	$n = 1.33$
熱の仕事当量	4.19 J/cal
絶対零度	- 273 °C
1 気圧	1 atm = $1.01 \times 10^5 \text{ Pa}$
気体定数	$R = 8.31 \text{ J/(mol}\cdot\text{K)}$
定積モル比熱	$C_V = 3R / 2 = 12.5 \text{ J/(mol}\cdot\text{K)}$
定圧モル比熱	$C_P = 5R / 2 = 20.8 \text{ J/(mol}\cdot\text{K)}$
乾燥空気中の音速(0 °C)	$V = 331.5 \text{ m/s}$
空気の密度(0 °C, 1 atm)	1.293 kg/m^3
ヘリウムの密度(0 °C, 1 atm)	$1.785 \times 10^{-1} \text{ kg/m}^3$
真空の誘電率	$\epsilon_0 = 8.85 \times 10^{-12} \text{ F/m}$
真空の透磁率	$\mu_0 = 1.26 \times 10^{-6} \text{ H/m}$ または N/A^2
電気素量	$e = 1.60 \times 10^{-19} \text{ C}$
クーロンの法則の定数(真空中)	$k_0 = 8.99 \times 10^9 \text{ N}\cdot\text{m}^2/\text{C}^2$
電子の質量	$9.11 \times 10^{-31} \text{ kg}$
電子の比電荷	$1.76 \times 10^{11} \text{ C/kg}$
1 原子質量単位	$1 \text{ u} = 1.66 \times 10^{-27} \text{ kg}$
アボガドロ定数	$N_0 = 6.02 \times 10^{23} \text{ mol}^{-1}$
万有引力定数	$G = 6.67 \times 10^{-11} \text{ N}\cdot\text{m}^2/\text{kg}^2$
真空中の光速	$c = 3.00 \times 10^8 \text{ m/s}$
プランク定数	$h = 6.63 \times 10^{-34} \text{ J}\cdot\text{s}$