

平成24年度 個別学力試験問題

理 科 (120分)

人間学群 (心理学類) ※1科目選択で60分

生命環境学群 (生物学類, 生物資源学類, 地球学類)

※地球学類で地理歴史を選択する者は, 理科1科目と合わせて120分

理工学群 (数学類, 物理学類, 化学類, 応用理工学類, 工学システム学類)

情報学群 (情報科学類)

(知識情報・図書館学類) ※1科目選択で60分

医学群 (医学類, 医療科学類)

目 次

物	理	1
化	学	7
生	物	15
地	学	28

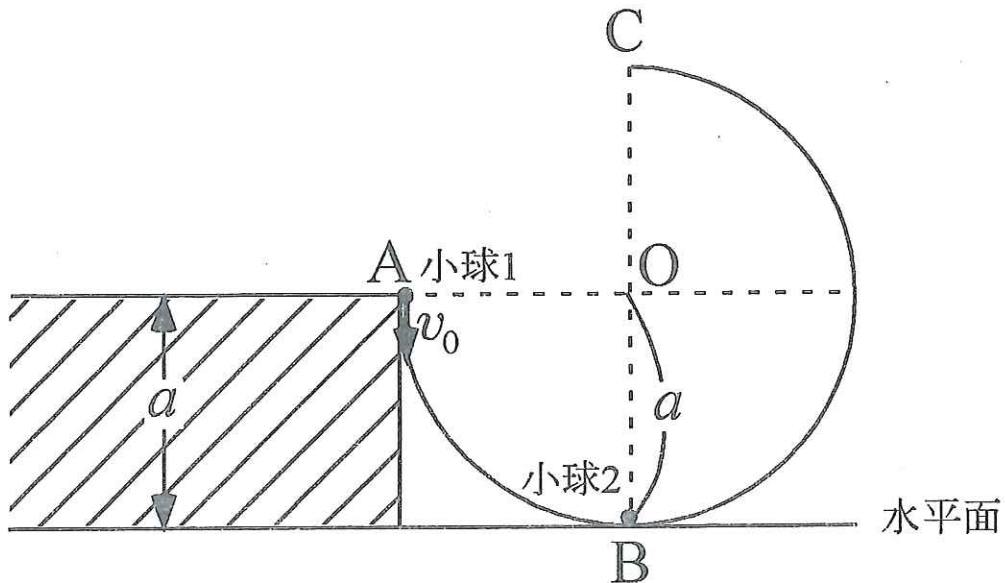
注 意

- 1 問題冊子は1ページから34ページまでである。
- 2 受験者は下表の志望する学類の出題科目を解答すること。
- 3 字数制限のある問題の解答は, 句読点も1字に数えること。

学 類	出 題 科 目				備 考
	物理	化学	生物	地学	
心 理 学 類	○	○	○		○印の中から1科目を選択解答
生 物 学 類	○	○	○	○	○印の中から2科目を選択解答
生 物 資 源 学 類	○	○	○	○	○印の中から2科目を選択解答
地 球 学 類	○	○	○	○	○印の中から2科目を選択解答 又は地理歴史を選択する者は○ 印の中から1科目選択
数 学 類	○	○	○	○	○印の中から2科目を選択解答
物 理 学 類	○	○	○	○	○印の中から2科目を選択解答
化 学 類	○	○	○	○	○印の中から2科目を選択解答
応 用 理 工 学 類	◎	○	○	○	◎印の物理は必須, ○印の中 から1科目を選択解答
工 学 シ ス テ ム 学 類	◎	○	○	○	◎印の物理は必須, ○印の中 から1科目を選択解答
情 報 科 学 類	○	○	○	○	○印の中から2科目を選択解答
知 識 情 報 ・ 図 書 館 学 類	○	○	○	○	○印の中から1科目を選択解答
医 学 類	○	○	○		○印の中から2科目を選択解答
医 療 科 学 類	○	○	○		○印の中から2科目を選択解答

物 理

I 図のように点 O を中心とする半径 a の円周の $\frac{1}{4}$ を切り取った中空円筒が、水平面に置かれた高さ a の平らな台(斜線部)の右端に接するように固定されている。この円筒の左側の点 A において、質量 m の小球 1 に鉛直下向きに速さ v_0 を与え、円筒の内面に沿って運動させる。小球 1 は円筒の最下点(点 B)に静止している小球 2 と弾性衝突をする。また、円筒の最高点を点 C とし、点 O 、 A 、 B 、 C は同一鉛直面内にあり、小球 1 と小球 2 はこの鉛直面内で運動するものとする。円筒の内面はなめらかであり、空気の抵抗は無視できるものとする。また、小球の大きさは無視できるものとする。重力加速度の大きさを g とし、以下の問いに答えよ。解答は全て解答用紙の所定の欄に記入せよ。



問 1 小球 2 と衝突する直前の小球 1 の速さ v_1 を、 v_0 、 m 、 a 、 g のうち必要なものを用いて表せ。

問 2 小球 2 と衝突する直前の小球 1 が円筒から受ける垂直抗力の大きさ N を、 v_0 、 m 、 a 、 g のうち必要なものを用いて表せ。

- 問 3 小球 2 の質量が $\frac{1}{2}m$ の場合、衝突直後の小球 2 の速さ V_2 を、 v_0 、 m 、 a 、 g のうち必要なものを用いて表せ。
- 問 4 v_0 がある速さ v_A 以上であれば、質量 $\frac{1}{2}m$ の小球 2 は衝突後に円筒の内面から離れずに最高点(点 C)まで到達できる。
- (a) その速さ v_A を、 m 、 a 、 g のうち必要なものを用いて表せ。
- (b) $v_0 = v_A$ のとき、質量 $\frac{1}{2}m$ の小球 2 が点 C を通過して円筒の左側にある平らな台上に落下した。その落下地点と点 A との距離 d を、 m 、 a 、 g のうち必要なものを用いて表せ。
- 問 5 小球 2 の質量を m にした場合を考える。小球 1 に v_0 として問 4(a)で求めた速さ v_A を与え、小球 2 に衝突させても小球 2 は円筒の最高点(点 C)まで到達できず円筒の内面から離れてしまう。離れる瞬間の水平面からの高さ h を、 m 、 a 、 g のうち必要なものを用いて表せ。

II 図1のように鉛直上向きで磁束密度が B の一様な磁界の中で、電気抵抗の無視できる同じ長さの平行な2本のレール ab , cd が水平面内に固定されている。レールの端 a , c の間は、単位長さあたりの電気抵抗が r であるような長さ l の針金がレールと直交するように繋がれている。レールの上には質量と電気抵抗の無視できる金属線 L がレールに直交するように置かれ、点 e , f でレールに接触している。金属線 L はレール上を摩擦なく直交したまま動くことができ、伸び縮みしない糸で摩擦なく回転できる軽い滑車を通して質量 m のおもりと繋がれている。はじめ、おもりは金属線 L の位置が a - e および c - f 間距離が l になるように適当な高さの台によって支持されている。重力加速度の大きさを g とし、回路を流れる電流が作る磁場の影響はすべて無視できるものとして、以下の問いに答えよ。解答はすべて解答用紙の所定の欄に記入せよ。

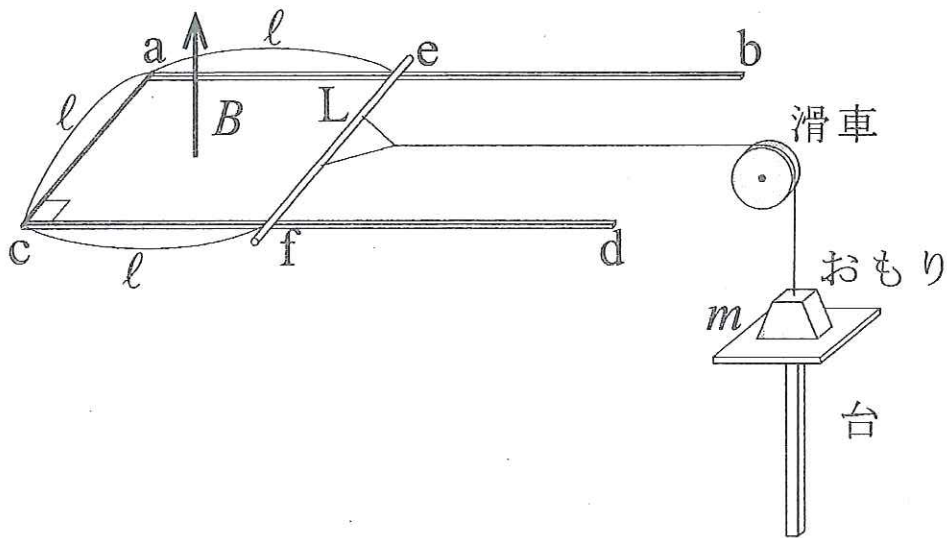


図1

問1 磁束密度を $B = 0$ から時間的に一定の割合で増加させたとき、時間 t_1 後に磁束密度が $B = B_1$ に達したところでおもりが動き始めたとする。

(a) このとき、磁束密度の時間変化によって、回路 $aefc$ には一定の電流が流れている。金属線 L を流れる電流の大きさを r , l , t_1 , B_1 を用いて表せ。

また、電流の向き ($e \rightarrow f$, または $f \rightarrow e$) を答えよ。

(b) おもりが動く直前の力の釣り合いから、この間に要した時間 t_1 を r , l , m , g , B_1 を用いて表せ。

問 2 磁束密度を $B = B_2$ に固定して台を取り外し、おもりを下向きに初速度 v_0 で放した。

(a) そのときのおもりの加速度を r, ℓ, m, g, B_2, v_0 を用いて表せ。

(b) おもりの速さはやがて一定になった。その速さを r, ℓ, m, g, B_2 を用いて表せ。

次に、図 2 のようにレールの端 b, d を $a-c$ 間と同様に単位長さあたりの抵抗が r であるような針金で繋ぎ、さらに同じ材質と太さを持つ針金をレールと平行に $h-j$ 間に繋いだ。 $a-h$ 間, $h-c$ 間距離はそれぞれ, l_1, l_2 である。金属線 L は針金 $h-j$ とも点 i で接触している。レールの一部にはスイッチ S_1 と S_2 を設けた。磁界は鉛直上向きで、磁束密度は B である。金属線 L は一定の速度 v で右方向に動かすものとして、以下の問いに答えよ。

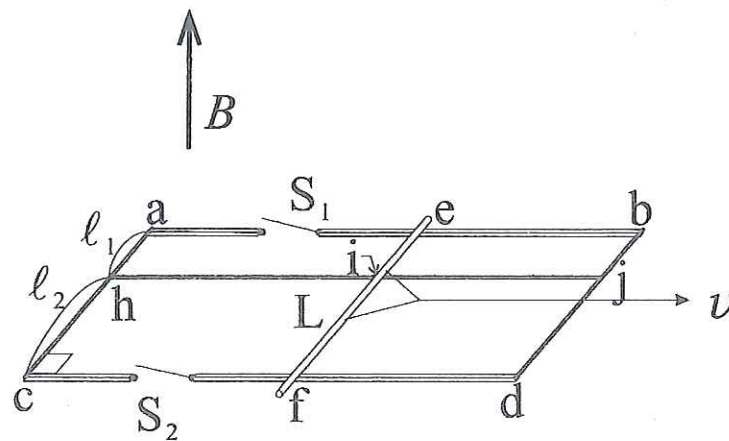


図 2

問 3 両方のスイッチを開いた状態で金属線 L を動かした場合に、 $i-j$ 間を流れる電流の大きさが 0 になることを式を用いて示せ。

問 4 スイッチ S_1 と S_2 を閉じて同様に金属線 L を動かした場合に、 $e-i$ 間, $i-f$ 間, $i-j$ 間を流れる電流の大きさをそれぞれ求め、 r, l_1, l_2, B, v のうち必要なものを用いて表せ。

Ⅲ 図1に示すように、断面積 S 、質量 M の一端を閉じた円筒が開口部を下にして水中に鉛直に静止している。円筒を静止させるために、円筒には鉛直下向きに力が加えられている。円筒の内部には気体が入っており、円筒の上端から気体と水の境界面までの距離を d とする。円筒の厚さは無視できるものとし、円筒の内部に含まれる気体の質量は M に比べて無視できるものとする。また以下の過程で、水の蒸発は無視することができ、気体は水に溶けないものとし、水温は変化せず水と円筒の温度も常に等しいものとする。外部の大気圧を p_0 、水の密度を ρ 、重力加速度の大きさを g とする。このとき、以下の問いに答えよ。解答はすべて解答用紙の所定の欄に記入せよ。

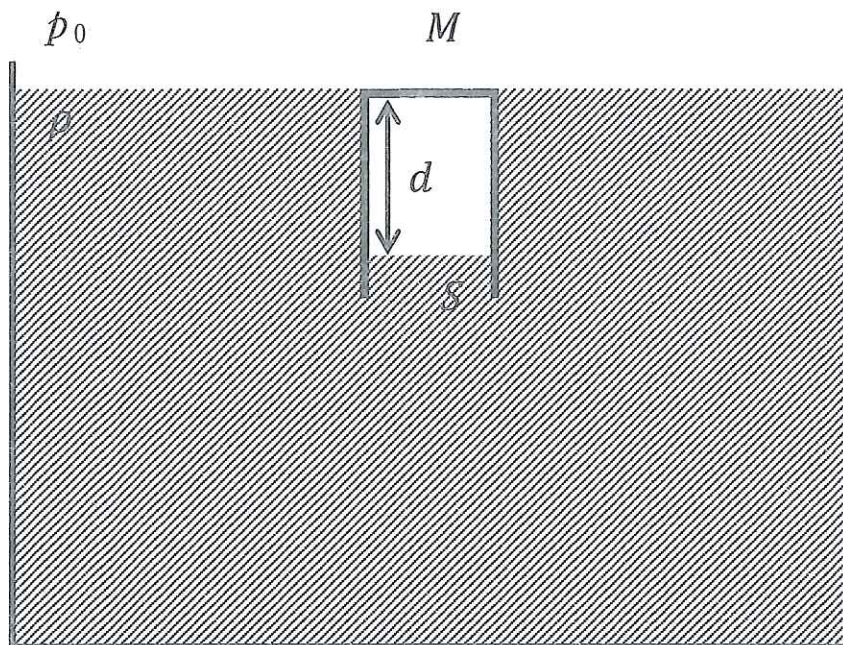


図1

- 問1 円筒内部の気体の圧力を求めよ。
- 問2 外部の大気圧が円筒上面に下向きに及ぼす力、及び円筒内部の気体が円筒上面に上向きに及ぼす力の大きさを、それぞれ求めよ。
- 問3 円筒を静止させておくために鉛直下向きに加えられている力の大きさを求めよ。

次に図1の状態から円筒に加える下向きをわずかに増し、円筒がゆっくりと沈み続けるように鉛直下向きに力を加え続けた。すると円筒が沈むにつれて円筒内部の気体の体積は減少し、円筒を沈めるために必要な力の大きさは徐々に小さくなった。図2に示すように、円筒内部の気体の高さが $\frac{1}{2}d$ となったときに、円筒を沈め続けるのに必要な下向き力の大きさは0となった。このときの円筒の上端から水面(大気との境界面)までの距離を h とする。その後は力を加えることなく円筒は水中を沈んでいった。このとき、以下の問いに答えよ。

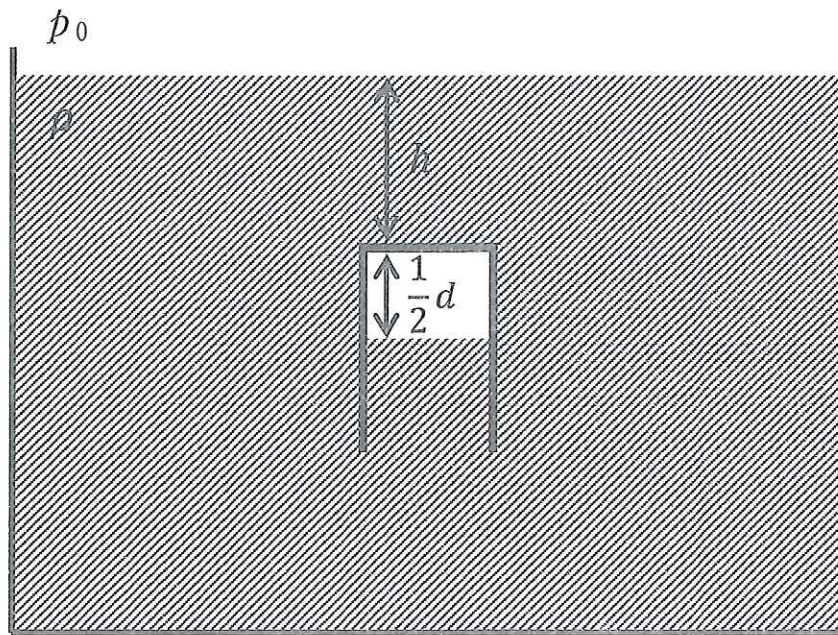


図2

- 問4 円筒の質量 M を、 p_0 , ρ , S , d , g の中から必要なものを用いて表せ。
- 問5 円筒の中の気体の温度は常に周囲の円筒の温度や水温に等しく、気体の変化は等温変化とみなせるものとする。このとき、 h を p_0 , ρ , S , d , g の中から必要なものを用いて表せ。
- 問6 問5と異なり、円筒内部の気体と円筒や水との熱のやりとりが無視でき、気体の変化が断熱変化とみなせる場合を考える。このとき、円筒が沈むにつれて円筒内部の気体の温度が上昇するか下降するかを述べ、そのように考える理由を述べよ。
- 問7 問6と同様に気体の変化が断熱変化とみなせる場合を考える。 h は問5で求めた値より大きいか小さいかを述べ、そのように考える理由を述べよ。