

# 物

## 物 理

### 物理 問題 I

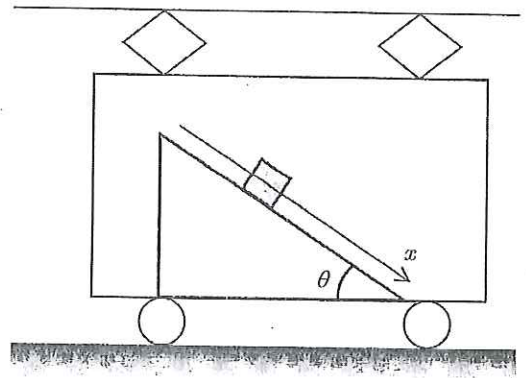
図のように、電車の中に、水平な床となす角が $\theta$  ( $0 < \theta < \frac{\pi}{2}$ )のあらい斜面が固定されており、その上に質量 $m$ の小さな物体が置かれている。斜面と物体の間の静止摩擦係数、動摩擦係数をそれぞれ $\mu$ 、 $\mu'$ とし、斜面に沿って下向きに $x$ 軸をとる。電車は水平で真っ直ぐな線路上を運動する。重力加速度の大きさを $g$ とし、空気抵抗は無視できるものとして、電車の乗客の立場で次の問いに答えよ。

問1. 電車が左向きに等速運動しているとき、物体は動き出さなかった。

- (1) 物体が斜面から受ける垂直抗力の大きさを求めよ。
- (2) 物体にはたらく摩擦力の $x$ 成分を求めよ。
- (3) 物体が動き出さないための $\mu$ の最小値を求めよ。

問2. 電車が左向きに一定の大きさ $a$ の加速度で加速を始めると、物体は斜面に沿って滑り出した。

- (1) 物体にはたらく慣性力の $x$ 成分を求めよ。
- (2) 物体が斜面から受ける垂直抗力の大きさを求めよ。
- (3) 物体が斜面から浮き上がらないための $a$ の最大値を求めよ。
- (4) 物体が滑り出すための $a$ の下限値を求めよ。



問3. 問2において、物体が滑り出してから高さが $h$ だけ減少したときの次の量を求めよ。ただし、そのとき物体は床まで到達していないものとする。

- (1) 物体の重力による位置エネルギーの変化
- (2) この間に摩擦力が物体に対し行った仕事
- (3) この間に慣性力が物体に対し行った見かけの仕事
- (4) 乗客から見た物体の運動エネルギー

# 物

## 物理

### 物理 問題 II

問1. 次の文を読み、下の(1)～(4)について答えよ。

図1のように、焦点距離  $f$  の薄い凸レンズの中心を  $O$  として、レンズの左側、距離  $x$  ( $x > f$ ) の位置に、光軸に対して垂直に物体  $PQ$  を置く。このとき、レンズの右側、距離  $y$  の位置にある光軸に垂直なスクリーン上に物体  $PQ$  の像ができた。ここでの  $x, y, f$  の関係式は(1)で表される。凹レンズに(1)の式を適用するには、物体がレンズの前面(左側)にあるときの  $x$  の符号を正、像がレンズの前面にあるときの  $y$  の符号を(a), 焦点距離  $f$  の符号を(b)とすればよい。

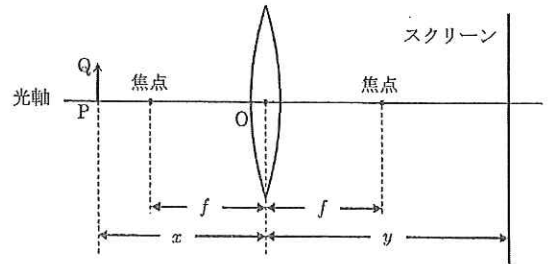


図1

凸レンズでは物体が焦点の外側 ( $x > f$ ) にあるときにできる像は(A), 焦点の内側 ( $x < f$ ) にあるときにできる像は(B), 凹レンズでは物体が焦点の外側にあるときにできる像は(C), 焦点の内側にあるときにできる像は(D)となる。

表1

|     |     |     |
|-----|-----|-----|
| (2) | (a) | (b) |
| (ア) | 正   | 正   |
| (イ) | 正   | 負   |
| (ウ) | 負   | 正   |
| (エ) | 負   | 負   |

表2

|     |      |      |
|-----|------|------|
| (3) | (A)  | (B)  |
| (4) | (C)  | (D)  |
| (ア) | 正立虚像 | 正立実像 |
| (イ) | 正立虚像 | 倒立実像 |
| (ウ) | 正立虚像 | 正立虚像 |
| (エ) | 正立虚像 | 倒立虚像 |
| (オ) | 倒立実像 | 正立実像 |
| (カ) | 倒立実像 | 倒立実像 |
| (キ) | 倒立実像 | 正立虚像 |
| (ク) | 倒立実像 | 倒立虚像 |

- (1) 文中の(1)にあてはまる式を書け。
- (2) 文中の(a), (b)の組合せとして適切なものを、表1の(ア)～(エ)の中から1つ選び、記号で答えよ。
- (3) 文中の(A), (B)の組合せとして適切なものを、表2の(ア)～(ク)の中から1つ選び、記号で答えよ。
- (4) 文中の(C), (D)の組合せとして適切なものを、表2の(ア)～(ク)の中から1つ選び、記号で答えよ。

図2のように、焦点距離  $24\text{ cm}$  の十分大きな薄い凸レンズを光軸が水平になるように置き、光軸上でレンズの中心  $O$  の左側、 $36\text{ cm}$  の位置に点光源を置いたところ、光軸に垂直なスクリーン上に点光源の像ができた。次の問いに答えよ。ただし、速度と変位については鉛直上向きを正とする。

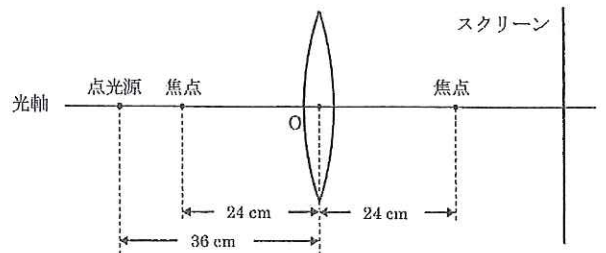


図2

- 問2. レンズの中心からスクリーンまでの距離を求めよ。
- 問3. 図2の状態から、点光源を鉛直上方に  $0.50\text{ cm/s}$  の一定の速度で  $2.0\text{ cm}$  移動させた。スクリーン上での点光源の像について、次の量を求めよ。
  - (1) 移動中の速度
  - (2) 変位
- 問4. 図2の状態から、レンズを鉛直上方に  $0.50\text{ cm/s}$  の一定の速度で  $2.0\text{ cm}$  移動させた。スクリーン上での点光源の像について、次の量を求めよ。
  - (1) 移動中の速度
  - (2) 変位
- 問5. 図2の状態から、点光源を光軸に沿って移動させてスクリーンからの距離を  $150\text{ cm}$  にしたところ、点光源の像はぼやけた。そこで、レンズを点光源に向かってある距離だけ平行に移動させたところ、再びスクリーン上に像ができた。
  - (1) このときのレンズの中心から点光源までの距離を求めよ。
  - (2) このとき、点光源の位置に長さ  $2.0\text{ cm}$  の物体を鉛直に置いた。スクリーン上での物体の像の長さを求めよ。

### 物理 問題 III

問1. 次の文中の(1)～(4)にあてはまる式を答えよ。ただし、コンデンサーは真空中にあり、コンデンサーの端の影響は無視できるとする。

図1のように、面積  $S$  [m<sup>2</sup>] の帯電していない極板 A, B を距離  $d$  [m] だけ離して平行に置いたコンデンサーがある。真空の誘電率を  $\epsilon_0$  [C<sup>2</sup>/(Nm<sup>2</sup>)] とすると、コンデンサーの静電容量は(1) [F] となる。コンデンサーの極板間に電位差  $V$  [V] を与えると、蓄えられる電荷は(2) [C] となり、このときの極板間の電場（電界）の強さは(3) [N/C] となる。極板間の電場の強さを  $E$  [N/C] としたとき、(2)、(3)を用いて蓄えられる電荷を、 $S, \epsilon_0, E$  を用いて表すと(4) [C] となる。

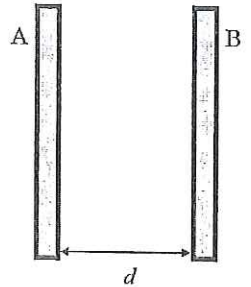


図1

ここで電気力線について考える。電気力線は目に見えない電場の様子を表すのに用いられる。電場の強さは電気力線の密度に比例し、電場の強さが  $E$  [N/C] の位置では、電場に垂直な断面を通る電気力線の密度を  $E$  [本/m<sup>2</sup>] とする。電荷と(4)の関係から、 $Q$  [C] の電荷が蓄えられたコンデンサーの極板間の電気力線の本数は  $\frac{Q}{\epsilon_0}$  [本] となる。

問2. 図1のコンデンサーに電圧  $V_1$  の直流電源とスイッチ  $S$  をつなぎ、図2のようにしてスイッチを閉じた。十分時間が経過した後、コンデンサーに蓄えられた電荷は  $Q_1$  であった。

(1) 次の場合の極板間の電気力線の本数を、 $\epsilon_0, Q_1, V_1$  の中から必要なものを用いて表せ。

- (a) スイッチを開いた場合（極板間の距離は  $d$ ）
- (b) スイッチを開いてから、極板間の距離を  $d$  から  $2d$  にした場合
- (c) スイッチを閉じたまま、極板間の距離を  $d$  から  $2d$  にした場合

(2) 次の場合のコンデンサーに蓄えられるエネルギーを、 $\epsilon_0, Q_1, V_1$  の中から必要なものを用いて表せ。

- (a) スイッチを開いた場合（極板間の距離は  $d$ ）
- (b) スイッチを開いてから、極板間の距離を  $d$  から  $2d$  にした場合
- (c) スイッチを閉じたまま、極板間の距離を  $d$  から  $2d$  にした場合

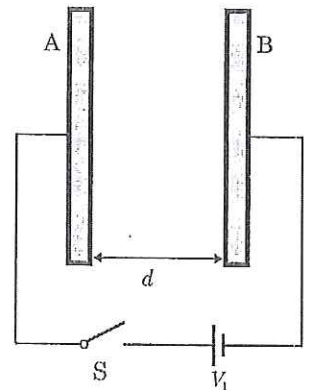


図2

問3. 図2の状態ですwitch  $S$  を閉じて、コンデンサーに蓄えられた電荷が  $Q_1$  になってからスイッチを開いた。そして図3のように、極板間に極板と同じ面積で厚さ  $\frac{d}{2}$  の帯電していない平らな導体を、極板 A から  $\frac{d}{6}$  だけ離して平行に挿入した。極板 AB 間の領域を、左からそれぞれ I（極板 A と導体の間）、II（導体内部）、III（導体と極板 B の間）とする。

- (1) 領域 I～III の電気力線の本数を、 $S, d, \epsilon_0, Q_1$  の中から必要なものを用いてそれぞれ表せ。
- (2) コンデンサー全体に蓄えられるエネルギーを、 $S, d, \epsilon_0, Q_1$  の中から必要なものを用いて表せ。

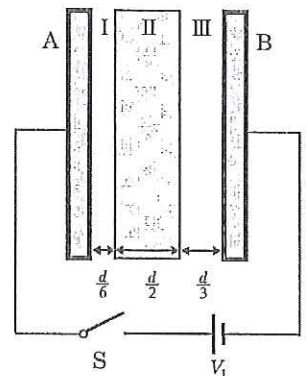


図3

問4. 図3の状態から、挿入した導体を、極板と平行に保ちながら極板 A から  $\frac{d}{3}$  だけ離れた位置までゆっくりと右に移動させた。このとき、次の量は導体の移動中にどのように変化したか、下の(ア)～(オ)の中から1つ選び、記号で答えよ。

- (1) 領域 I における電気力線の本数
- (2) コンデンサー全体に蓄えられるエネルギー

(ア) 増加した (イ) 増加した後減少した (ウ) 変化しない (エ) 減少した (オ) 減少した後増加した