

入 学 試 験 問 題 (1次)

理 科

平成 25 年 1 月 28 日

10 時 50 分—12 時 10 分

注 意 事 項

- 1 試験開始の合図があるまで、この問題冊子を開いて見てはならない。
- 2 この冊子は、物理 1～9 ページ、化学 10～20 ページ、生物 21～32 ページ、の 32 ページである。落丁、乱丁、印刷不鮮明の箇所などがあった場合には申し出よ。
- 3 物理、化学、生物のうちからあらかじめ志願票に記入した 2 科目を解答せよ。
- 4 解答には必ず黒鉛筆(またはシャープペンシル)を使用せよ。
- 5 解答用紙の指定欄に受験番号、氏名を忘れずに記入せよ。
- 6 解答は、必ず解答用紙の所定の解答欄に記入せよ。
- 7 解答の記入の仕方については、解答用紙に書いてある注意に従え。
- 8 この冊子の余白は、草稿用に使用してよい。ただし、切り離してはならない。
- 9 解答用紙およびこの問題冊子は、持ち帰ってはならない。

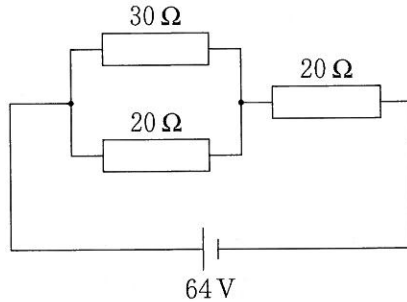
No.				
-----	--	--	--	--

上の枠内に受験番号を記入せよ。

物 理

設問ごとに、与えられた選択肢の中から最も適当なものを一つだけ選び、解答用紙の該当する記号を塗りつぶせ。

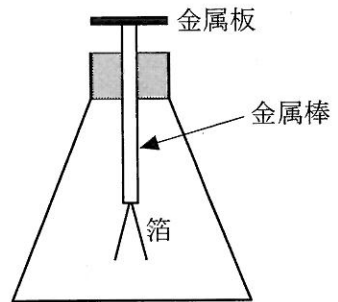
1 図のような回路がある。30 Ω の抵抗を流れる電流は何 A か。



- ア 0.80 イ 1.2 ウ 2.0 エ 3.2 オ 4.0

2 ^{はく}箔検電器は図のように、上部金属板と箔とそれらをつなぐ金属棒からなり、箔の部分が帯電すると、箔どうしの反発力で箔が開く装置である。

いま、帯電していない箔検電器の上部金属板に、負に帯電したエポナイト棒を近づけると、箔は (1) に帯電し開く。このとき、金属板に指を触れるといったん箔は閉じる。指をはなした後、エポナイト棒を金属板から遠ざけると箔は (2) 。



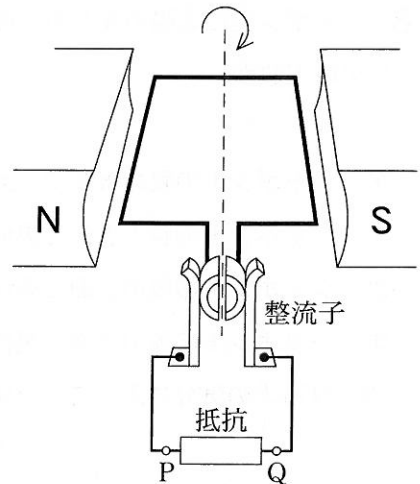
(1), (2)に入ることばの組み合わせとして正しいのはどれか。

	(1)	(2)
ア	正	正に帯電し開く
イ	正	負に帯電し開く
ウ	正	閉じたままである
エ	負	正に帯電し開く
オ	負	負に帯電し開く

3 発電所から変電所まで一定の電力を送電している。このとき、「送電電圧」と「送電線の太さ」の二つのパラメーターをどのように変えれば、送電線に発生するジュール熱による電力損失を少なくすることができるか。

- ㊦ 送電電圧を低くし、送電線は細くする。
- ㊧ 送電電圧を低くし、送電線は太くする。
- ㊨ 送電電圧を高くし、送電線は細くする。
- ㊩ 送電電圧を高くし、送電線は太くする。
- ㊪ 電力損失は、送電電圧と送電線の太さのいずれにも依存しない。

4 図のように、NとSの二つの磁極の間に長方形のコイルが置かれ、磁場に垂直な軸を中心として回転できるようになっている。コイルの両端には整流子を取り付けられている。端子P、Q間に抵抗を接続する。コイルを図の矢印の向きに一定の回転速度で回転させると、抵抗に流れる電流の向きと大きさはどのようなになるか。



- ㊦ PからQの向きに流れ、電流の大きさは一定である。
- ㊧ QからPの向きに流れ、電流の大きさは一定である。
- ㊨ PからQの向きに流れ、電流の大きさは周期的に変わる。
- ㊩ QからPの向きに流れ、電流の大きさは周期的に変わる。
- ㊪ 電流の流れる向きも大きさも周期的に変わる。

5 導線の中を流れる電流は、両端の電位差 V に比例して増加する。これは、流れる荷電粒子の何が V に比例するからか。

- ㊦ 速さ
- ㊧ 数
- ㊨ (速さ)²
- ㊩ $\sqrt{\text{速さ}}$
- ㊪ $\frac{\text{数}}{\text{速さ}}$

6 電気抵抗の単位を、国際単位系(SI)の基本単位(メートル：m, キログラム：kg, 秒：s, アンペア：A)で表したとき、正しいのはどれか。

- ㉞ $\text{kg}\cdot\text{m}^2/(\text{s}\cdot\text{A})$ ㉟ $\text{kg}\cdot\text{m}^2/(\text{s}^2\cdot\text{A})$ ㊱ $\text{kg}\cdot\text{m}^2/(\text{s}\cdot\text{A}^2)$
㊲ $\text{kg}\cdot\text{m}^2/(\text{s}^2\cdot\text{A}^2)$ ㊳ $\text{kg}\cdot\text{m}^2/(\text{s}^3\cdot\text{A}^2)$

7 音色の違いは、何の違いか。

- ㉞ 進行方向 ㉟ 振動数 ㊱ 波長 ㊲ 振幅 ㊳ 波形

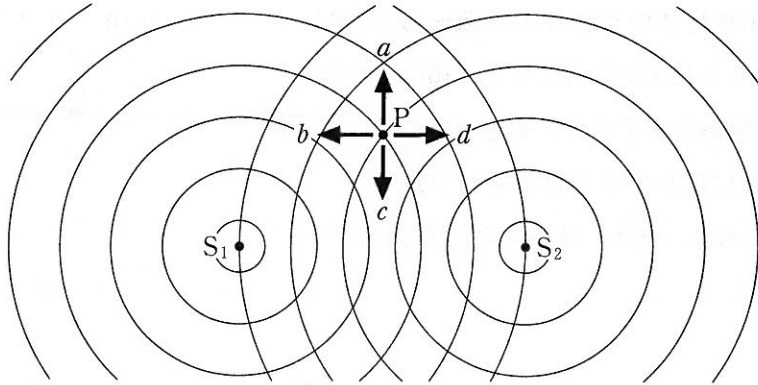
8 シャボン玉に太陽の光をあてると、さまざまな色に色づく。この理由として正しいのはどれか。

- ㉞ シャボン玉の膜の表面で、太陽光が反射されるから。
㉟ シャボン玉の膜の表面と裏面で、太陽光が散乱を起こすから。
㊱ シャボン玉の膜の表面と裏面で反射した太陽光の干渉が起きるから。
㊲ シャボン玉の膜の表面と裏面で、太陽光の一部が吸収されるから。
㊳ 見る人の気分によってシャボン玉が違った色に見えるから。

9 レンズの直径、焦点距離の異なる色々な虫眼鏡で太陽の光を集めて黒い紙を焼く実験を行った。正しいのはどれか。ただし、レンズによる光の吸収、反射は無視でき、最も有効に光を集めた場合を考える。

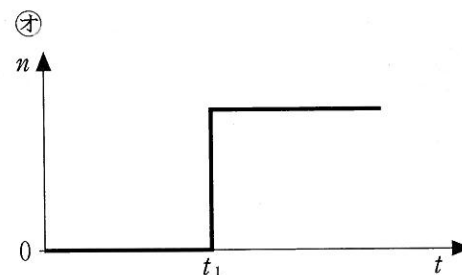
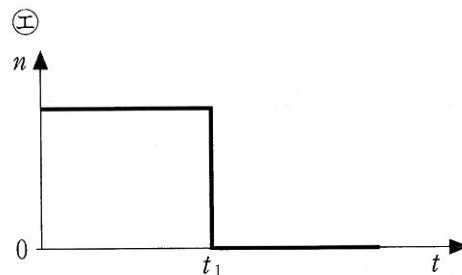
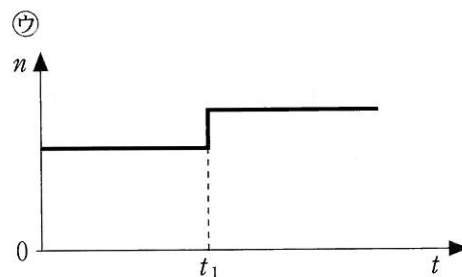
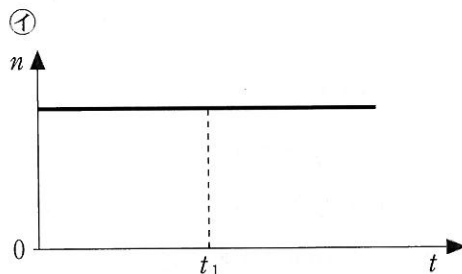
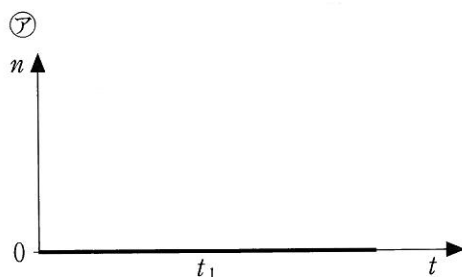
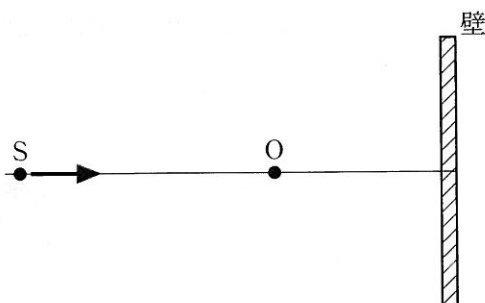
- ㉞ レンズの直径、焦点距離ともに小さい方が早く焼ける。
㉟ レンズの直径、焦点距離ともに大きい方が早く焼ける。
㊱ レンズの直径は小さく、焦点距離は大きい方が早く焼ける。
㊲ レンズの直径は大きく、焦点距離は小さい方が早く焼ける。
㊳ 紙が焼けるまでの時間は、レンズの直径と焦点距離のいずれにも依存しない。

- 10 水面上で波源 S_1, S_2 を同位相で振動させ、同じ振幅、同じ振動数の波を送り出している。図のように、ある時刻に、 S_1 と S_2 から等距離の水面上の点 P が山の頂点となったとする。その後、この山の頂点はどの方向に移動するか。



- ㉗ 移動しない。
 - ㉘ a の方向に移動する。
 - ㉙ b の方向に移動する。
 - ㉚ c の方向に移動する。
 - ㉛ d の方向に移動する。
- 11 おだやかな海で、船の上から海底のヒトデを見たとき、ヒトデの見かけの大きさと、ヒトデのいる見かけの水深について正しいものはどれか。
- ㉜ 実際よりもヒトデは大きく見え、水深は浅く見える。
 - ㉝ 実際よりもヒトデは大きく見え、水深は深く見える。
 - ㉞ 実際よりもヒトデは小さく見え、水深は浅く見える。
 - ㉟ 実際よりもヒトデは小さく見え、水深は深く見える。
 - ㊀ ヒトデの大きさも水深も実際と同じように見える。

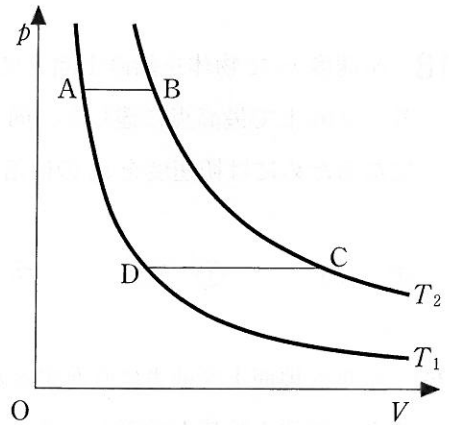
- 12 図のように、音源Sが一定の振動数の音を出しながら直線上を一定の速さで右向きに動いている。同一直線上の観測者Oは止まって、音源からの音とOの右側の壁からの反射音を聞いている。Oの聞く1秒あたりのうなりの回数 n は、時刻 t とともにどのように変化するか。 n と t の関係を表すグラフを選べ。ただし、時刻 t_1 はSがOの位置を通り過ぎた時刻である。また、風はなく音速は一定とする。



13 長さ d の閉管の気柱に定常波が生じた。節の数が n 個のとき、定常波の波長はいくらか。

- ア $\frac{d}{2n}$ ① $\frac{d}{2n-1}$ ウ $\frac{2d}{2n-1}$ エ $\frac{2d}{n}$ オ $\frac{4d}{2n-1}$

14 図の曲線は、温度 T_1, T_2 での一定量の理想気体の圧力 p と体積 V の関係を示す。この気体を A→B(等圧膨張), B→C(等温膨張), C→D(等圧圧縮), D→A(等温圧縮), という順序でゆっくりと変化させた。気体の内部エネルギーが増加するのはどの過程か。



- ア A→Bのみ ① B→Cのみ
 ウ A→BとB→C エ C→Dのみ
 オ D→Aのみ

15 前問の四つの過程で、外からの力がこの気体に正の仕事をしたのはどの過程か。

- ア A→Bのみ ① B→Cのみ ウ C→Dのみ
 エ D→Aのみ オ C→DとD→A

16 空気中に置かれた口の開いたビンをあたため、ビンの中の空気の温度を 15°C から 87°C に上げた。 15°C と 87°C のときのビンの中の空気の質量を、それぞれ M と m するとき、 $\frac{m}{M}$ はいくらか。ただし、ビンの膨張は無視し、 0°C を 273K とする。

- ア 0.50 ① 0.60 ウ 0.70 エ 0.75 オ 0.80

17 高さ 630 m の位置から高さ 0 m の位置まで水を落とす。水の位置エネルギーがすべて水の温度を上げるために使われたとすると、水温は何 K 上がるか。ただし、重力加速度の大きさを 10 m/s^2 、水の比熱を $4.2 \text{ J/(g}\cdot\text{K)}$ とする。

- ア 0.5 イ 1.0 ウ 1.5 エ 2.0 オ 2.5

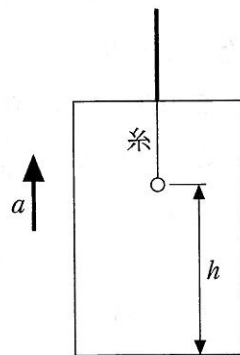
18 初速度 v_0 で物体を鉛直上向きに投げ上げたとき、その物体は投げ上げた位置より 1.0 m 上で最高点に達した。同じ物体を鉛直上向きに投げ上げ、最高点が 25 m になるためには初速度を v_0 の何倍にすればよいか。

- ア 2.5 イ 5.0 ウ 12.5 エ 25 オ 625

19 水平な地面上を前方に直進する四輪の自動車がある。前輪で車を駆動し加速する場合、前輪と後輪が地面から受ける摩擦力は、それぞれどちら向きにはたらくか。

- ア 前輪も後輪も前方。
 イ 前輪も後輪も後方。
 ウ 前輪は前方、後輪は後方。
 エ 前輪は後方、後輪は前方。
 オ 前輪は後方、後輪は摩擦力を受けない。

20 大きさ a の加速度で鉛直上向きに加速しているエレベーターがある。図のように、物体がエレベーターの床から高さ h の位置に糸でつるされている。糸を切った後、物体がエレベーターの床に到達するまでに要する時間はいくらか。ただし、重力加速度の大きさを g とする。

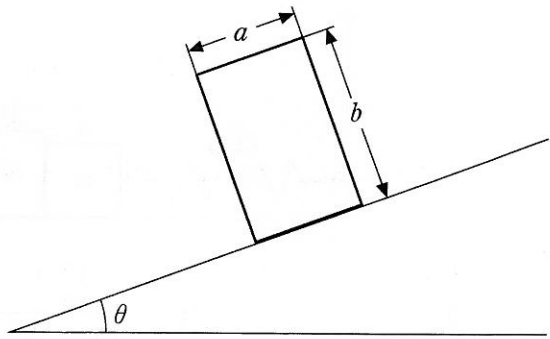


- ア $\sqrt{\frac{h}{g-a}}$ イ $\sqrt{\frac{h}{g+a}}$ ウ $\sqrt{\frac{2h}{g-a}}$
 エ $\sqrt{\frac{2h}{g+a}}$ オ $\sqrt{\frac{2h}{g}}$

21 軽いばねを半分の長さに切った。半分の長さのばねのばね定数は、もとのばねのばね定数の何倍になるか。

- ア $\frac{1}{4}$ イ $\frac{1}{2}$ ウ 1 エ 2 オ 4

22 図のように、底面の一辺の長さ a 、高さ b の均一な素材でできた正四角柱を、粗い斜面に置く。斜面と水平面とのなす角 θ を徐々に大きくしていくとき、正四角柱が倒れない限界の θ を θ_{\max} とする。 $\tan \theta_{\max}$ はいくらか。ただし、斜面と正四角柱の間の静止摩擦係数は十分大きく正四角柱は斜面を滑らないとする。

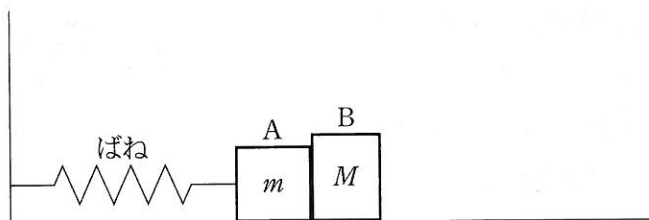


- ア $\frac{b}{a}$ イ $\frac{a}{b}$ ウ $\frac{b}{\sqrt{a^2 + b^2}}$
 エ $\frac{a}{\sqrt{a^2 + b^2}}$ オ $\sqrt{\frac{a^2 - b^2}{a^2 + b^2}}$

23 質量 1.0 kg 、密度 2000 kg/m^3 の物体が、密度 1000 kg/m^3 の水中を一定の速さで落下している。このとき、物体が水から受ける抵抗力の大きさは何 N か。ただし、重力加速度の大きさを 10 m/s^2 とする。

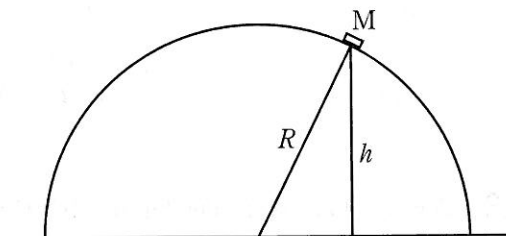
- ア 0 イ 5.0 ウ 10 エ 15 オ 20

- 24 図のように、なめらかな水平面に質量 m の物体 A と質量 M の物体 B が置かれている。物体 A は、軽いばねによって壁と連結されている。物体 A に物体 B を押しつけて、ばねが自然長から l だけ縮んだ位置で静かに手をはなした。物体 A と B は一緒に動き始め、やがて離れた。離れた後、ばねは自然の長さからどれだけ伸びるか。



- ㉞ 0 ㉠ $\frac{m}{2(m+M)}l$ ㉡ $\frac{m}{m+M}l$
 ㉟ $\sqrt{\frac{m}{m+M}}l$ ㉢ l

- 25 図のように、表面に摩擦のある半径 R の半球ドームが、その頂点を上にして水平面上に固定されている。このドーム上に、小物体 M を水平面からの高さが h の位置に静かに置いた。



- M がすべり落ちることなく静止する h の最小値はいくらか。ただし、ドーム表面と M の静止摩擦係数を 0.5 とする。

- ㉞ $\frac{2}{5}\sqrt{6}R$ ㉠ $\frac{2}{5}\sqrt{5}R$ ㉡ $\frac{\sqrt{6}}{3}R$
 ㉟ $\frac{\sqrt{2}}{2}R$ ㉢ $\frac{5}{18}\sqrt{5}R$