

理科問題紙

平成 25 年 2 月 25 日

自 13 : 50

至 15 : 50

答案作成上の注意

1. 理科の問題紙は 1 から 21 までの 21 ページである。
2. 解答用紙は、生物 ⑦，⑧，化学 ⑨，⑩，物理 ⑪，⑫，⑬ の 7 枚である。
3. 生物，化学，物理のうち 2 科目を選択すること。
4. 解答はすべて解答用紙の指定された箇所に書くこと。
5. 試験開始後 30 分以内に選択する科目を決定すること。
6. 問題紙と草案紙は持ち帰ること。

問題訂正

理科「生物」

7 ページ 3 問 1

上から 4 行目～6 行目

(誤)

問 1 脳下垂体は、他の内分泌器官の機能を調節するホルモンを分泌することで、これらの内分泌器官を支配している。

(ア) 他の内分泌器官の機能を調節するために、…

(正)

問 1 脳下垂体は、他の内分泌腺の機能を調節するホルモンを分泌することで、これらの内分泌腺を支配している。

(ア) 他の内分泌腺の機能を調節するために、…

生 物

1 植物では通道組織とよばれる [1] 系が物質の輸送を担っている。この系は動物の循環系に例えられるが、心臓のような働きをする構造はない。被子植物の [1] 系では、根で吸収された水は [2] の働きにより道管に入り、 [3] と、葉で行われる [4] によって生じる [5] と、水分子の [6] により、茎の中を上方へ移動する。一方、葉で合成された有機物は、主に [7] に変換されて師管に入り、茎を通過して、成長が活発な部位へと移動して師管の外へ出る。師管を介した [7] の移動は [8] といわれ、この移動には葉および成長が活発な部位での、師管内の [7] 濃度が関係している。

問 1 [1] ~ [8] に適切な語を入れなさい。ただし、 [2] , [3] , [5] , [6] は力または圧力である。

問 2 道管と師管の構造の違いを、簡単に説明しなさい。

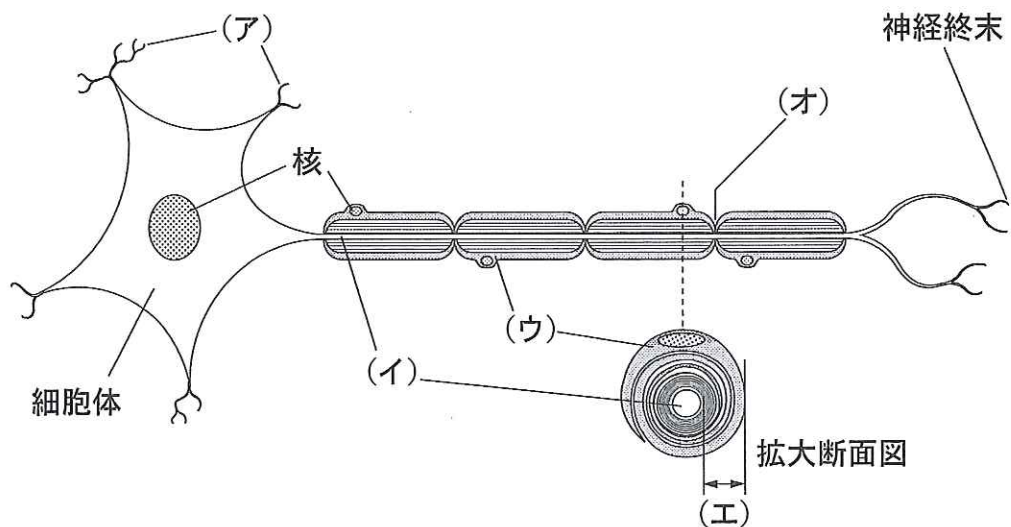
問 3 葉の師管の [7] 濃度は、入りこむ [7] によって周辺の組織より高い。そのため、 [7] が細胞膜を通過して師管の細胞へ入るには、細胞膜の“ある働き”が重要となる。

(ア) “ある働き”とはどのような働きか、簡単に説明しなさい。なお解答では、 [7] を、問 1 で答えた具体的な物質名で書くこととする。

(イ) このような働きをする細胞膜の構造を一般に何というか、答えなさい。

2 脊椎動物では、皮膚などの受容器に与えられた刺激は神経の電気的变化として感覚ニューロンから中枢にある介在ニューロン，そして運動ニューロンに伝達され、筋肉などの効果器の反応を引き起こす。ニューロンとニューロンはシナプスと呼ばれる構造によって接続されている。

問 1 下図はニューロンを模式的にあらわしたものである。(ア)～(オ)の名称を答えなさい。ただし(ウ)は細胞名を，(エ)は構造名を答えること。



問 2 神経終末には、血管系に連絡しているものが存在する。この神経終末の場合、伝達物質による刺激は、神経終末から刺激を受ける細胞までどのように伝わっていくか説明しなさい。

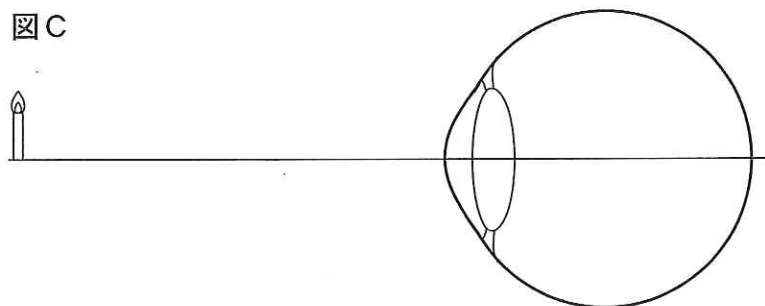
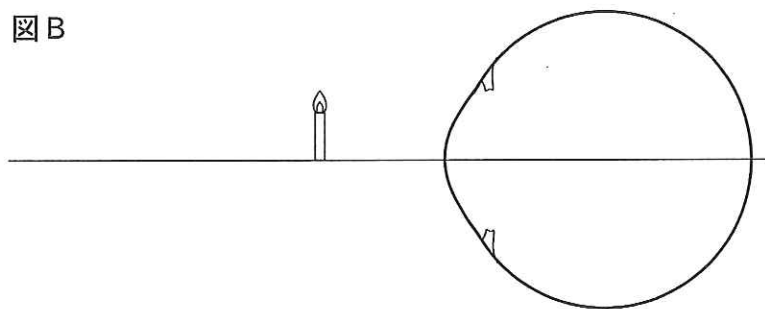
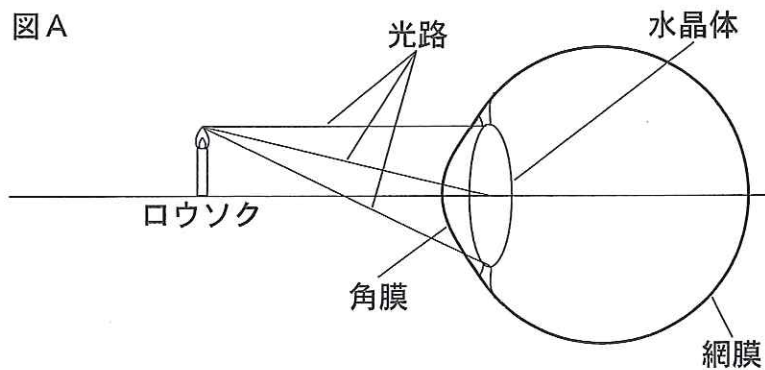
問 3 代表的な受容器に眼球がある。図Aおよび図Bは、距離の異なるろうソクを見ている眼球の断面を模式的に描いたものである。眼球を横切る直線は視軸を示し、図Aのろうソクの炎の上端から出る3本の直線は水晶体までの光の経路(光路)を示している。3本の光路のうち、一番上の線は視軸と並行で、二番目の線は水晶体の中心を通るものとする。

(ケ) 近くの物体は大きく、遠くの物体は小さく見えるのはなぜか。

- ① 解答用紙の図Aに、水晶体から網膜までの3本の光路をフリーハンドで記入し、焦点をその位置がわかるように矢印で示しなさい。
- ② 解答用紙の図Bに、①と同様に、炎の上端から網膜までの3本の光路と焦点、および水晶体をその厚さに注目して記入しなさい。
- ③ 近くの物体が大きく見える理由を簡単に説明しなさい。

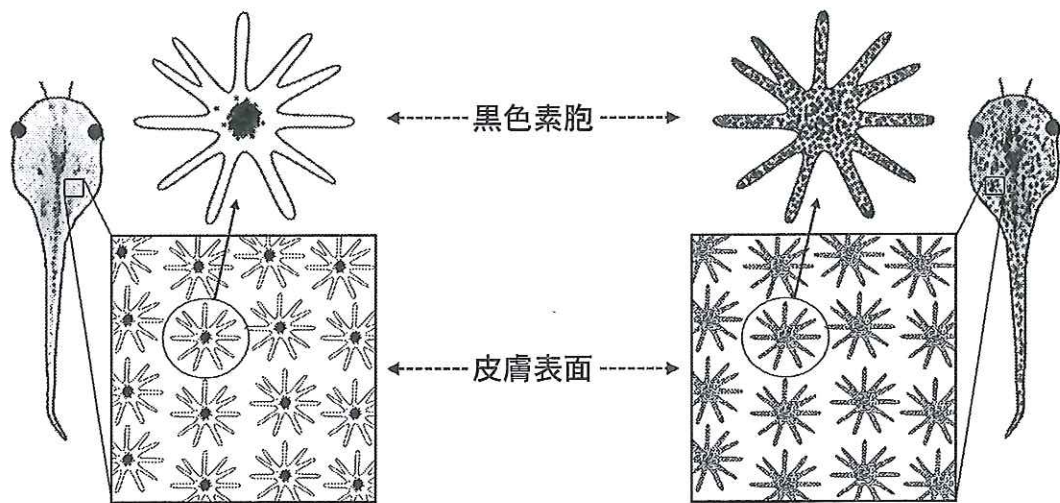
(イ) 図Cでは、図Aよりもさらに離れたろうソクを見ている。遠くのものぼやけて、はっきりと見るできないのはなぜか。

- ① 解答用紙の図Cに、炎の上端から網膜までの3本の光路をフリーハンドで記入し、焦点を矢印で示しなさい。ただし、図Aと図Cの水晶体の厚さは同じであるとする。
- ② 遠くの物体がぼやけて見える理由を簡単に説明しなさい。



3

(1) アフリカツメガエルのオタマジャクシは、皮膚に散在する黒色素胞における色素顆粒の分布状態で、体色が変化する。黒色素胞は樹枝状の突起をもつ細胞で、細胞内に色素顆粒を大量に保有している。下図のように、背景色が明るいときは、色素顆粒が細胞の中心部に凝集して色素の占有面積が減少し、皮膚全体の色調が明るくなる。逆に、背景色が暗いときは、色素顆粒が細胞全体に分散し、皮膚の色調も暗くなる。



問 1 この体色変化は、脳下垂体中葉から分泌されるホルモンにより制御されている。このため、このオタマジャクシの脳下垂体を除去すると、体色は明るいままに固定され、背景色の変化に反応しなくなる。また、脳下垂体を除去せずに、脳と脳下垂体を結ぶ連絡を切断しただけの場合は、体色は逆に暗いままに固定される。これは、背景色に応じて、脳の神経細胞が脳下垂体の機能を調節するからである。

(ア) 下線部①のホルモンの作用は次のどちらか、記号で答えなさい。

- a 黒色素胞の色素顆粒を分散させ、体色を暗くする。
- b 黒色素胞の色素顆粒を凝集させ、体色を明るくする。

(イ) 下線部②の神経細胞が存在する、脳の部位の名称を答えなさい。

(ウ) オタマジャクシの体色変化に対する脳の機能について、句読点を含めて75字以内で説明しなさい。

問 2 次の(ア)~(ウ)の場合，体色はどうなるか， a ~ d で答えなさい。

(ア) 眼球を除去した。

(イ) 眼球と脳下垂体を除去した。

(ウ) 眼球と脳下垂体を除去したオタマジャクシの体腔に，脳下垂体をすりつぶしたものを注入した。

a 明るいままに固定する。

b 暗いままに固定する。

c 暗くなった後，しばらくして明るくなる。

d 明るくなった後，しばらくして暗くなる。

問 3 光環境に応じて体色を変化させることの利点を， 2 つ書きなさい。

- (2) ネズミの脳下垂体を除去すると、甲状腺などの内分泌腺が萎縮(いしゆく)する。これは、それらの内分泌腺のホルモン分泌機能が脳下垂体の支配下にあるからである。また、脳下垂体を除去すると尿量が著しく増大する。

問 1 脳下垂体は、他の内分泌器官の機能を調節するホルモンを分泌することで、これらの内分泌器官を支配している。

(ア) 他の内分泌器官の機能を調節するために、脳下垂体が分泌するホルモンを一般的に何というか、答えなさい。

(イ) このホルモンは、脳下垂体のどの部分から分泌されるか、答えなさい。

問 2 脳下垂体の除去により、副腎皮質は萎縮するが、副腎髄質は萎縮しない。副腎髄質が萎縮しない理由として正しいのはどれか、記号で答えなさい。

a 副腎髄質は、延髄から出る副交感神経によって調節されており、脳下垂体の支配を受けないから。

b 副腎髄質は、延髄から出る交感神経によって調節されており、脳下垂体の支配を受けないから。

c 副腎髄質は、脊髄から出る副交感神経によって調節されており、脳下垂体の支配を受けないから。

d 副腎髄質は、脊髄から出る交感神経によって調節されており、脳下垂体の支配を受けないから。

e 副腎髄質は、副交感神経と交感神経によって調節されており、脳下垂体の支配を受けないから。

問 3 脳下垂体除去の腎機能への影響を調べるため、除去手術の直前と手術後 7 日目の各時点で、ネズミに同量のイヌリンを静脈注射し、血しょうと尿のイヌリン濃度、および 1 日あたりの尿量を測定した。その結果、脳下垂体除去前のネズミでは、血しょうと尿のイヌリン濃度はそれぞれ $0.35 \text{ mg}/100 \text{ ml}$ と $54.60 \text{ mg}/100 \text{ ml}$ で、尿量は $17.40 \text{ ml}/\text{日}$ であった。脳下垂体を除去した後のネズミでは、血しょうのイヌリン濃度は $0.45 \text{ mg}/100 \text{ ml}$ で、尿量は $52.20 \text{ ml}/\text{日}$ であった。また、原尿生産量(糸球体濾過量)は、除去前の 60 % に減少していた。

- (ア) 尿量が増大する理由について、脳下垂体から分泌されるホルモン名と、それを分泌する脳下垂体の部位名、それが作用する腎臓の部位名、その作用を含めて 100 字以内で説明しなさい。ただし、句読点を含める。
- (イ) イヌリンを静脈注射する理由を説明しなさい。
- (ウ) 脳下垂体を除去したネズミの、1 時間あたりの原尿生産量を計算しなさい。
- (エ) 脳下垂体を除去したネズミの、尿のイヌリン濃度を計算しなさい。
- (オ) 下線部で、血しょうのイヌリン濃度が、脳下垂体除去前と比べて高いのはなぜか。理由として適当なものを 1 つ選び、記号で答えなさい。
- a 腎臓におけるイヌリンの再吸収量が増大した。
 - b 腎臓におけるイヌリンの再吸収量が減少した。
 - c ネズミの水分摂取量が増大した。
 - d ネズミの水分摂取量が減少した。
 - e ネズミの体重が増大した。
 - f ネズミの体重が減少した。

4 ある植物の果実の重さは、独立の法則にしたがって遺伝する3対の対立遺伝子Aとa、Bとb、Cとcによって決められている。A、B、Cが存在するとき、それぞれ、果実は100gだけ重くなる。また、a、b、cが存在するとき、それぞれ、果実は50gだけ重くなる。果実の重さは、その遺伝子型に基づいて、遺伝子が担う重さをすべて加算したものとなる。ただし、果実の中の種子の重さは考えなくてよい。いま、重さ300gの果実がなる純系の個体と重さ600gの果実がなる純系の個体をかけ合わせて F_1 を得た。つぎに、 F_1 の個体どうしをかけ合わせて F_2 を得た。

問1 (ア) F_1 の遺伝子型、(イ) F_1 の果実の重さを答えなさい。

問2 F_1 の配偶子には、遺伝子型が何通りあるか、答えなさい。

問3 (ア) F_2 の遺伝子型は何通りあるか、(イ) F_2 の果実の重さは何通りあるか、答えなさい。

問4 ある F_2 の個体と重さ300gの果実がなる純系の個体をかけ合わせたとき、重さ300gの果実がなる個体と重さ350gの果実がなる個体が1対1の割合で生じた。この F_2 の個体にあてはまる遺伝子型を、すべて答えなさい。

問5 重さ400gの果実のなる個体が F_2 全体にしめる割合を、分数で答えなさい。