

平成 26 年 度

理 科

物 理	1 ページ～ 8 ページ
化 学	9 ページ～18 ページ
生 物	19 ページ～26 ページ

注意事項

1. 監督者の許可があるまでは、中を見てはいけない。
2. 問題冊子に欠けている部分や印刷が不鮮明な箇所などがあれば申し出ること。
3. 解答用紙は、物理(その1, その2), 化学(その1～その4), 生物(その1～その4)の3科目分を綴ってある。

解答を始める前に、自分の選択する2科目に関係なく全科目の解答用紙に必ず受験番号を記入すること。なお、受験票の理科受験科目届の○で囲んだ科目以外を解答した場合は採点されないので注意すること。

4. 解答は、必ず解答用紙の所定の解答欄に記入すること。
5. 問題用紙の余白は、計算用紙として利用してもよい。

(受験者へ配布)

(様式3の2)

(別紙)

問題訂正用紙

問題に訂正があります。

訂正の内容は、下枠内に記載してあるとおりです。

問題訂正

教科・科目名 理科・物理

4 ページ 問8

(誤) . . . , 導体棒b c 間に生じる誘導起電力 V の値をそれぞれ求めよ。

(正) . . . , 導体棒b c 間に生じる誘導起電力 V をそれぞれ求めよ。

物 理

1 床から高さ h の水平でなめらかな台の左端に、ばね定数 k のつる巻きばねが固定されている。このばねに質量 m_A の小球 A を押しつけ、図 1 のようにばねを自然長から x だけ縮めて静かに放したところ、小球 A は初速度 v_0 で発射され、右端に置かれた質量 m_B の小球 B に衝突した。

衝突後、小球 B は水平に投射され、台上の右端を原点として鉛直下向に h 、水平方向に s 進んだ地点に着地した。小球 A と B との反発係数を e 、重力加速度の大きさを g として、以下の問いに答えよ。ただし、ばねの質量および小球の体積は無視できるものとする。

問 1 ばねを自然長から x だけ縮めたとき、ばねの持つ弾性エネルギーを求めよ。

問 2 小球 B と衝突する直前の小球 A の初速度 v_0 を、 k, x, m_A, m_B, e, h, g のうち必要なものを用いて表せ。

問 3 小球 A と小球 B が衝突した直後の小球 A、小球 B それぞれの速さ v_A, v_B を、 k, x, m_A, m_B, e, h, g のうち必要なものを用いて表せ。

問 4 小球 A と B の衝突により失われた力学的エネルギーを、 k, x, m_A, m_B, e, h, g のうち必要なものを用いて表せ。

問 5 小球 B の着地点における軌道接線と水平面のなす角を θ とする。 $\tan \theta$ を k, x, m, h, g のうち必要なものを用いて表せ。ただし、小球 A、B の質量はともに m で、弾性衝突したとする。

問 6 小球 B の鉛直下向に進んだ距離 h と水平方向に進んだ距離 s が等しくなるとき、ばねを自然長から縮めた長さ x を k, m, h, g のうち必要なものを用いて表せ。ただし、小球 A, B の質量はともに m で、完全非弾性衝突したとする。

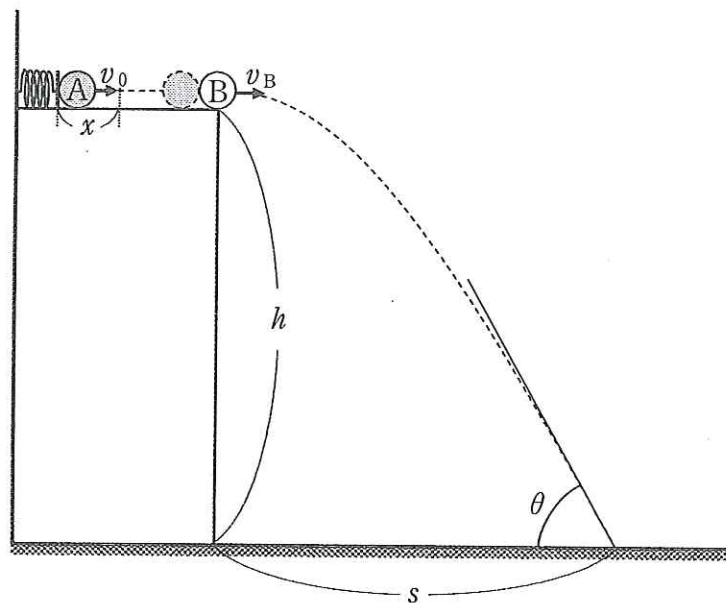


図 1

2

図 2-1 のような xyz 座標をもつ空間に、 z 軸の正の向き (鉛直上向き) をもった磁束密度 B の一様な磁界がある。また、リング P, Q により y 軸を中心軸としてなめらかに回転できるコの字形の物体 $abcd$ がある。この物体は、質量 m で長さ A の細い導体棒 bc と、質量が無視できる長さが l の 2 本のごく細い導線 ab と cd からできていて、電気抵抗 R の抵抗器、起電力 E の電池、およびスイッチ S からなる回路に接続されている。物体の運動中に導線 ab と cd は変形することなく互いに平行であるとして、以下の問いに答えよ。抵抗器以外の電気抵抗、導体を流れる電流がつくる磁界の影響、および空気抵抗の影響は無視できるものとする。重力加速度の大きさは g とする。

スイッチ S を閉じ、導線 ab , cd がたるまないようにして導体棒 bc を支えながら動かし、 $abcd$ 面 (物体 $abcd$ がつくる面) と鉛直面 (yz 面) とのなす角度が α になったところで静かに放したところ、導体棒 bc はそのまま静止し、図 2-2 のようになった。角度は鉛直面を基準として、図の α の向きを正とする。

問 1 導体棒 bc を流れる電流を求めよ。

問 2 導体棒 bc に働くローレンツ力の大きさを求めよ。また、その向きも記せ。

問 3 $\tan \alpha$ を、 B , m , A , l , R , E , g のうち必要なものを用いて表せ。

問 4 導線 ab にはたらく張力の大きさを求めよ。

次にスイッチ S を開けた。この時刻を $t = 0$ とすると、それ以降、物体 $abcd$ は y 軸を中心軸として周期 T の往復運動をした。

問 5 時刻 t ($0 \leq t \leq \frac{T}{4}$) のとき、 $abcd$ 面と鉛直面のなす角度が θ ($0 \leq \theta \leq \alpha$) であった。このときの導体棒 bc の速さを求めよ。

問 6 問 5 のときに導体棒 bc 間に生じる誘導起電力 V を求めよ。ただし、誘導起電力は、b から c に向かう向きを正とする。

問 7 導体棒 bc 間に生じる、誘導起電力の最大値 V_{\max} を求めよ。

問 8 $t = \frac{T}{2}$ および $t = \frac{3}{4}T$ のとき、導体棒 bc 間に生じる誘導起電力 V の値をそれぞれ求めよ。

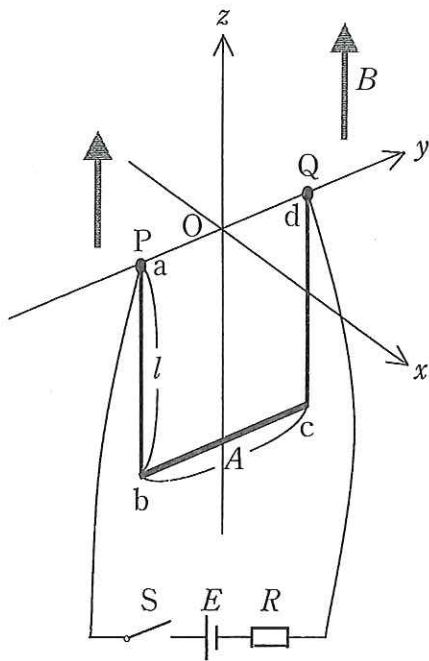


図 2-1

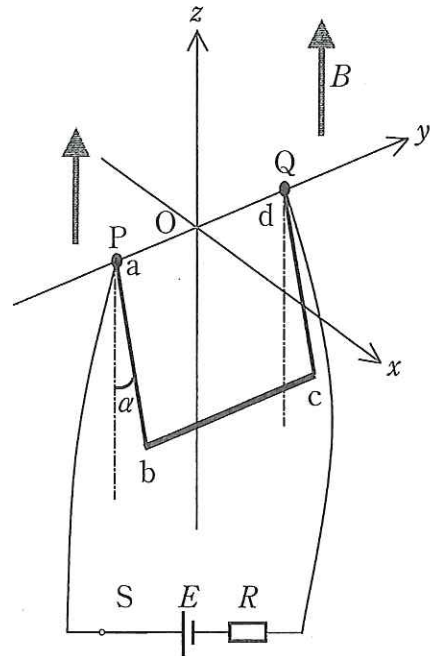


図 2-2

3 単原子分子理想気体 1 モルが、ピストンによりシリンダー内に閉じ込められていて、熱交換器によって自由に加熱や冷却をしながら、圧縮や膨張ができるようになっている。また、断熱的な体積変化も可能である。はじめ状態 A (体積 V_A 、温度 T_A) にあった気体を、2 つの異なる経路 (経路 1 と経路 2) を経て体積 $\frac{V_A}{16}$ の状態 B に移すことを考える。気体定数を R とし、 V_A 、 T_A 、 R を用いて以下の問いに答えよ。なお、この理想気体の定積モル比熱は $\frac{3R}{2}$ であり、断熱変化においては、圧力 p 、体積 V の間に $pV^\gamma = \text{一定}$ の関係が成り立つ。ここで γ は比熱比と呼ばれ、単原子分子理想気体の場合は $\gamma = \frac{5}{3}$ である。なお、気体の内部エネルギーの変化は、増加する場合を正とせよ。

経路 1 では、最初に状態 A から、断熱圧縮により体積 $\frac{V_A}{8}$ に移し (これを状態 C とする)、次に等圧圧縮により体積 $\frac{V_A}{16}$ の状態 B にする。

問 1 状態 C における温度と圧力を求めよ。

問 2 状態変化 A→C における気体の内部エネルギーの変化を求めよ。

問 3 状態変化 C→B において気体に外力がする仕事を求めよ。

問 4 状態 B における温度を求めよ。

経路 2 では、最初に状態 A から等温圧縮により、体積 $\frac{V_A}{16}$ の状態 D に移し、次に体積を一定に保ったまま加熱により状態 B にする。

問 5 状態変化 A→D における気体の内部エネルギーの変化を求めよ。

問 6 状態変化 D→B において気体が受け取った熱量を求めよ。

問 7 経路 1 と経路 2 のたどる p , V の変化の概略を, それぞれ解答欄のグラフに示せ。経路 1 と 2 の区別と, 状態 B, C および D の位置を明記すること。

問 8 経路 1 と経路 2 で, 外力がする仕事はどちらが大きいか, または同じか, 答えよ。

4 長さが L の両端が開いた管(開管)と、この管の一端を閉じて閉管としても使えるようにするためのピストン、および振動数を変化させることのできる音源(発振器とスピーカー)を用いて、気柱で音波を共鳴させる実験を行った。初め図3のように管にピストンを深く挿入して、気柱の長さが l_1 の短い閉管と見なせるようにすると、音源の振動数がある値のときに共鳴が起こった。閉管中の気柱が l_1 より短いときは、この振動数では共鳴は起きなかった。空気中の音速を V とし、定常波の腹と開口端の位置は一致しているとして以下の問いに答えよ。

問 1 初め共鳴が起こったときの音波の振動数 f_A と波長 λ_A をそれぞれ求めよ。

問 2 初めの音源の振動数 f_A は固定したまま、ピストンを動かして閉管中の気柱の長さを徐々に増していくと、異なる長さ l_2 と l_3 ($l_2 < l_3$) で共鳴が起こった。 l_3 の位置からさらに気柱を長くしていくと共鳴が起こる前にピストンが外れた。2回の共鳴時における閉管中の気柱の長さ l_2 と l_3 は、それぞれ初めの長さ l_1 の何倍か、求めよ。

問 3 問2の l_3 の位置でピストンを固定し、音源の振動数を f_A から徐々に上げていったところ、振動数 f_B で次の共鳴が起こった。この音波の振動数 f_B と波長 λ_B を、それぞれ l_1 を用いて表せ。

問 4 次に、ピストンを外して気柱の長さ L の開管とし、音源の振動数を f_B から少しずつ下げていったところ、振動数 f_C で共鳴が起こった。このとき振動数の下げ幅は、元の振動数 f_B の 14% 以内だった。この音波の振動数 f_C と波長 λ_C をそれぞれ求めよ。

問 5 さらに振動数を f_C から下げていったところ、振動数 f_D で次の共鳴が起こった。この音波の振動数 f_D と波長 λ_D をそれぞれ求めよ。

問 6 実験より $\frac{f_C}{f_B} = \frac{40}{41}$ という関係が得られた。このとき $\frac{l_1}{L}$ はいくらになるか、既約分数で求めよ。

問 7 問 6 で $L = 1.0 \text{ m}$ であった。 $V = 340 \text{ m/s}$ として、振動数 f_A と波長 λ_A の値をそれぞれ有効数字 2 桁で求めよ。

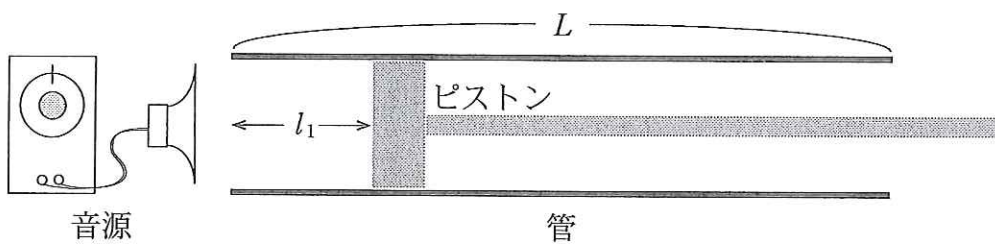


図 3