

平成26年度一般入学試験問題

理 科

(物理, 化学, 生物より2科目選択)

【注意事項】

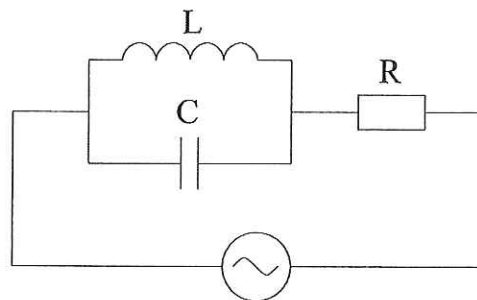
1. この問題用紙には答案用紙が挟み込まれています。試験開始の合図があるまで問題用紙を開いてはいけません。
2. 試験開始の合図があれば、問題用紙と答案用紙（物理, 化学, 生物の答案用紙すべて）の受験番号欄に受験番号を記入しなさい。
3. 選択する2科目の答案用紙の選択欄に○印を記入しなさい。
4. 問題用紙には、物理計5問, 化学計3問, 生物計7問の問題が、それぞれ物1～物9ページ, 化1～化6ページ, 生1～生9ページに記載されています。落丁, 乱丁および印刷不鮮明な箇所があれば、手をあげて監督者に知らせなさい。
5. 選択した科目の解答をその答案用紙の指定された場所に記入しなさい。
6. 問題用紙の余白は下書きに利用しても構いません。
7. 問題用紙を持ち帰ってはいけません。

受験番号	
------	--

物 理

〔問 1〕 次の設問 (1) ～ (4) に答えよ。計算問題は、導出過程も簡潔にまとめて記し、解答は解答欄に記すこと。また、必要であれば、 $\sqrt{2} = 1.41$ 、 $\sqrt{3} = 1.73$ 、 $\sqrt{5} = 2.24$ 、 $\sqrt{7} = 2.65$ を用いよ。
 (1)、(3)、(4)については、単位を付して答えること。

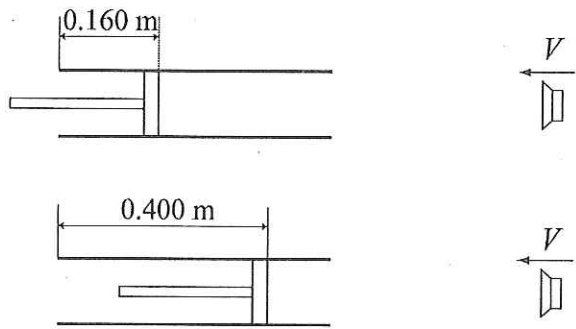
- (1) 図のように、実効値 5.0 V の交流電源、自己インダクタンス 20 mH のコイル L、電気容量 1.0 μF のコンデンサ C、抵抗値 50 Ω の抵抗 R をつないだところ、コイルとコンデンサと同じ大きさの実効値を持つ電流が流れた。このとき、①交流電源の角周波数と、②抵抗 R を流れる電流の実効値とを、それぞれ求めよ。



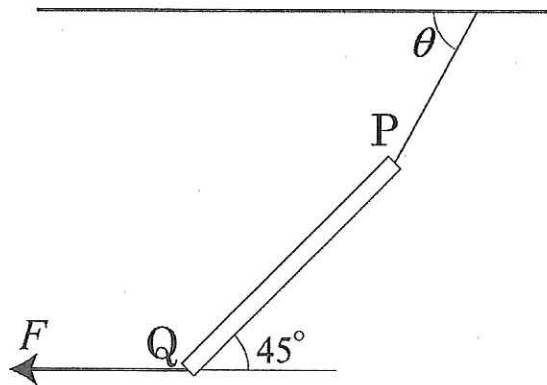
- (2) 次の文章の①、②、③について、() で囲まれた語群 A、B の中から適切なものを選び、記号で答えよ。また、④については、 に適切な語句を入れよ。

ナトリウムランプから出る光は、ナトリウム気体原子のエネルギー準位間の遷移を利用して① (A. 白色光、B. 単色光) を放出し、そこから出てくるたくさんの光の位相は、② (A. ばらばらである、B. そろっている)。一方、電子を、エネルギーが高い準位から、いっせいに低い準位に落としてやると、位相の③ (A. ばらばらな、B. そろった) 波の光をつくることができる。これが、レーザーである。特に、半導体のエネルギーギャップを用いて動作させたものを、半導体レーザーという。半導体レーザーは、小型・低消費電力という特長を利用して、 ④ などの読み取り光として利用されるなど、現代の情報技術に欠くことのできないものとなっている。

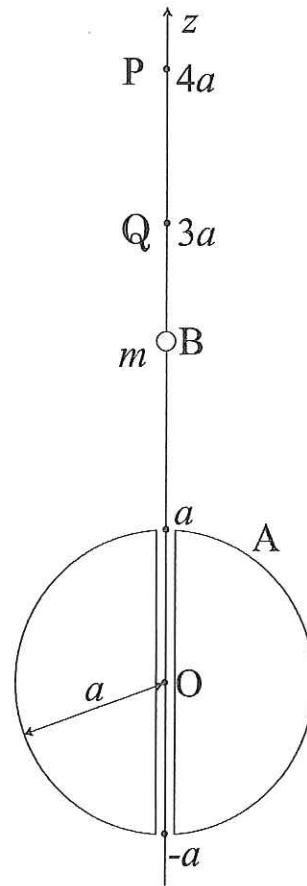
- (3) 図のように内径が一樣なガラス管の右側から音源となるスピーカーを等速度 V でガラス管に近づけた。スピーカーからは 700 Hz の音が鳴り続けている。管内のピストンをゆっくりと動かすと、左端から 0.160 m で音の強さが大きくなり、次に 0.400 m の位置で音の強さが大きくなった。音の音速を 344 m/s として、スピーカーの速度 V を求めよ。ただし、ガラス管の開口端補正は無視できるものとする。



- (4) 図のように、質量 51 g の細い一樣な棒の端 P を軽い糸で水平な天井からつり、棒の他端 Q を水平方向に力 F で引いたところ、棒は水平と 45° の角度で静止し、糸は水平と角度 θ で静止した。このとき、①力 F の大きさと、② $\tan \theta$ の値を求めよ。ただし、重力加速度の大きさを 9.8 m/s^2 とする。



〔問2〕図のように、球の中心 O を通るように、まっすぐな十分に細い穴を開けた星 A を考える。この穴に沿って O を原点とする z 軸を図のように取る。星 A の半径を a とし、穴の上端と下端の座標をそれぞれ $z=a$ 、 $z=-a$ とする。星 A の密度は一様で ρ であるとする。このとき、星 A の質量は、 $\frac{4}{3}\pi\rho a^3$ となる。ただし、星には大気が無く、自転していないものとする。万有引力定数を G として、次の各問いに答えよ。計算問題は、導出過程も簡潔にまとめて記し、解答は解答欄に記すこと。



I. z 軸上で、位置 z ($z \geq a$) にある質量 m の大きさの無視できる物体 B を考える。

- (1) 物体 B にはたらく力を求めよ。ただし、 z 軸の正の方向にはたらく力の符号を正とする。
- (2) 物体 B の位置エネルギーを求めよ。
- (3) 星 A の表面 $z = a$ から、 z 軸の正の方向に物体 B を速さ v_0 で発射し、 $z = 4a$ の点 P まで到達させるために必要な最小の初速 v_0 の値を求めよ。
- (4) (3) で求めた最小の初速値で星 A の表面 $z = a$ から z 軸の正の方向に物体 B を発射した場合、 $z = 3a$ である点 Q を初めて通過するときの物体 B の運動エネルギーを求めよ。

II. 次に、物体 B が z 軸上で穴の中の位置 z ($-a < z < a$) にある場合を考える。このとき、物体 B が受ける力は、 O を中心とする半径 $|z|$ の球面内の質量が、星の中心 O に集中した点から受ける万有引力の大きさに等しい。

- (5) 半径 $|z|$ の球面内の星 A の質量を求めよ。
- (6) 物体 B が星 A から受ける力を求めよ。ただし、 z 軸の正の方向にはたらく力の符号を正とする。

III. I.、II. の場合を含めて、 z 軸上の全範囲で物体 B にはたらく力を考える。

- (7) 物体 B にはたらく力 f を z の関数として、グラフを描け。ただし、 z 軸の正の方向にはたらく力の符号を正とし、グラフには $z = \pm a$ での f の値も記せ。

IV. 星 A の表面 $z = a$ から、物体 B を初速ゼロで穴に落としたりしたところ、物体 B は単振動した。

- (8) 物体 B が原点 O を最初に通過するまでの時間を求めよ。
- (9) 物体 B が原点 O を最初に通過するときの速さを求めよ。

V. 物体 B を原点 O から z 軸の正の方向に速さ v_1 で発射し、星 A の表面 $z = a$ を乗り越えて $z = 4a$ の点 P まで到達させる。

- (10) 物体 B が点 P に到達するのに必要な最小の初速 v_1 の値を求めよ。

(このページは白紙である)

〔問3〕 図1のように、両端の面が互いに平行になっている長さ l で屈折率 n の透明なガラスに波長 λ 、強度 I のレーザー光を垂直に入射させ、透過する光の強度を光検出器で測定する。光が空気中からガラスに入るとき境界面での入射光に対する反射光の強度比を R とし、入射光に対する透過光の強度比を T とする (図2)。一方、光がガラスから空気中へ出る場合にも、境界面ではこれと同じ比率の反射と透過がおきるものとする。このとき、 $R+T=1$ の関係が成り立つ。ガラスの両表面は R が1に近い値になるように加工されており、ガラスを透過してくる光には、ガラスの断面図を示す図3のように、ガラスの中で k 回往復して透過してくるような光が含まれており、これを k 次光と呼ぶ。光検出器で検出する k 次光の強度を I_k とする。空気の屈折率は1であるとして、次の各問いに答えよ。計算問題は、導出過程も簡潔にまとめて記し、解答は解答欄に記すこと。

図1

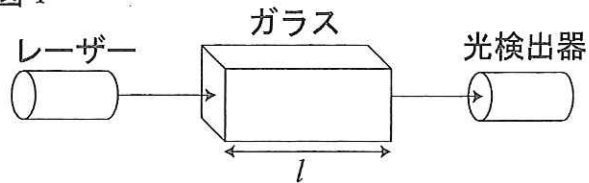


図2

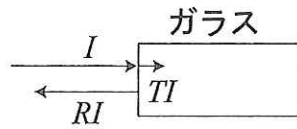
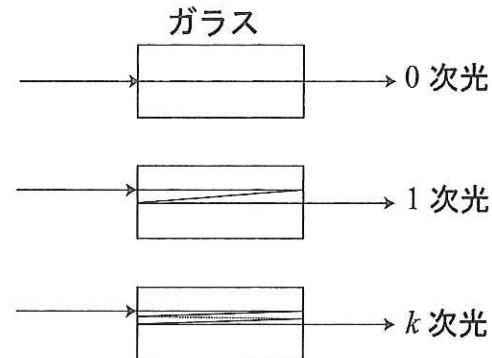


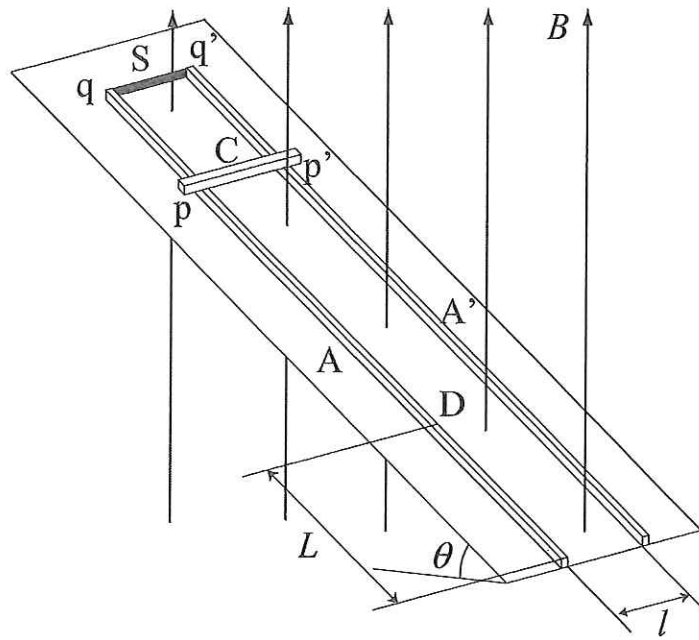
図3



- (1) 0次光と1次光との重ね合わせを考える場合、最も強めあう干渉条件と最も弱めあう干渉条件を、それぞれ、 m を正の整数として表せ。
- (2) 0次光の強度 I_0 を、 I と R を用いて表せ。
- (3) 1次光の強度 I_1 を、 I と R を用いて表せ。
- (4) k 次光を正弦波とした場合の振幅を A_k とすると、強度 I_k との間に、 α を正の定数として $I_k = \alpha A_k^2$ の関係が成り立つ。(1)の最も弱めあう干渉条件のもとでの0次光と1次光との重ね合わせによる合成波の振幅を、 I 、 R 、 α を用いて表せ。
- (5) M を正の整数として、(1)の最も弱めあう干渉条件のもとでの0次光から M 次光までの重ね合わせによる合成波の強度を、 I 、 R 、 M を用いて表せ。
- (6) 検出器で実際に検出されるのは、0次光から $M \rightarrow \infty$ 次光までを重ね合わせた合成波である。 $R = 0.99$ のとき、(1)の最も弱めあう干渉条件のもとで実際に検出される合成波の強度は、入射波の強度 I の何倍か、有効数字2けたで求めよ。

(このページは白紙である)

〔問4〕図のように、磁束密度 B の一様な上向きの磁場中に、水平面に対して θ の角度をなす電流を流さない斜面があり、斜面上には2本の電流を良く通す細いまっすぐなレール A と A' が間隔 l で平行に置かれている。レール A と A' は点 q と q' で導線 S により短絡されている。このとき、質量 m の細く一様でまっすぐな導体 C をレールと直角に置き、静かに手を離すと、導体 C はレールをすべり始め、次第に速さを増していった。導体 C がレール A 、 A' と接する点をそれぞれ p 、 p' とし、 pp' 間の導体



C の電気抵抗を R とする。レール A 、 A' と導線 S の電気抵抗、導体 C とレール A 、 A' との接点の電気抵抗は無視できるとする。また、導体 C が運動するとき、摩擦による抵抗は無視できるとし、常にレール A 、 A' と導体 C とは垂直であるとする。重力加速度の大きさを g とし、次の各問いに答えよ。計算問題は、導出過程も簡潔にまとめて記し、解答は解答欄に記すこと。

I. 導体 C が斜面をすべり始め、徐々に速さを増した。導体 C の斜面に沿った方向の速さが v になったとき、

- (1) 導体 C に流れる電流を、 $p \rightarrow p'$ の向きを正として求めよ。
- (2) 導体 C が磁場から受ける力の大きさを求めよ。
- (3) 導体 C の斜面に沿った運動の加速度を求めよ。ただし、斜面を下る方向を正とする。

II. 斜面が十分に長い場合、導体 C はやがて一定速度で運動した。このとき、

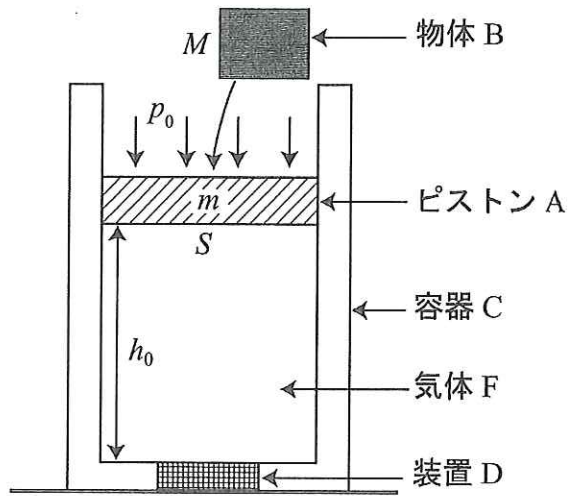
- (4) 導体 C の斜面に沿った方向の速さを求めよ。

III. 導体 C が、(4)で求めた一定速度 (v_c とする) のまま運動を続け、導体 C が斜面の残りの距離が L となるレール A 上の点 D を通過した時点で導線 S を切断した。

- (5) 導体 C が点 D を通過してから地面に到達するまでにかかる時間を、 v_c を用いて表せ。

(このページは白紙である)

〔問5〕 図のように、単原子分子からなる理想気体Fが、なめらかに動く質量 m のピストンAによって断面積 S の円筒容器C中に封じ込まれている。最初、気体Fの温度は T_0 で、ピストンAの底面は、容器C内部の底面から h_0 の高さで静止していた。容器Cの底には、気体Fを加熱したり冷却したりできる装置Dが設置されている。ピストンAの動く範囲では大気圧の変化を無視できるとしてその値を p_0 とし、重力加速度の大きさを g として以下の各問いに答えよ。ただし、気体Fに対する熱の出入りは装置Dを通してのみ行われ、それ以外は無視できるものとし、気体Fの温度・圧力はいつも一様であるとする。計算問題は、導出過程も簡潔にまとめて記し、解答は解答欄に記すこと。



I. 指でピストンAを押さえて高さを h_0 に固定したまま、装置Dを用いて気体Fをゆっくりと加熱し、ピストンAの上に質量 M の物体Bを静かに載せて指を離れたところ、ピストンAの高さは h_0 を保ったままだった。

- (1) 物体Bを載せた後での気体Fの圧力を求めよ。
- (2) 物体Bを載せた後での気体Fの温度を求めよ。
- (3) この過程で気体Fに加えられた熱量を求めよ。

II. 次に、物体Bを載せたまま装置Dによって気体Fをゆっくりと冷却し、はじめの温度 T_0 に戻した。

- (4) この過程で気体Fが失った熱量を求めよ。

III. 最後に気体Fへの熱の出入りを断った状態で物体Bを静かに取り除いたところ、ピストンAはゆっくりと上昇し、やがて静止した。

- (5) 物体Bを取り除いて十分時間が経過した後の、ピストンAの底面から容器C内部の底面までの高さを求めよ。ただし、単原子分子気体の断熱過程では、圧力 p と体積 V の間に、

$$pV^{\frac{5}{3}} = \text{一定、の関数があることを用いてよい。}$$