

平成 26 年度 一般入学試験(前期)問題

理 科

試験開始の合図があるまで問題冊子を開いてはいけない。

科目選択について

1. 物理・化学・生物の3科目のうち、2科目を選択すること。
2. 3科目全ての解答用紙に受験番号、氏名を記入すること。
3. 選択しない科目の解答用紙の中央に大きく×印を記せ。
4. 選択しない科目の解答用紙は30分後に回収する。

注 意 事 項

1. 試験時間は100分である。
2. 試験開始の合図があるまで、筆記用具を手に持ってはならない。
3. 試験開始後に問題冊子の印刷不鮮明、ページの落丁等の不備、解答用紙の汚れ等がある場合には手を挙げて監督者に知らせること。
4. 物理では、解答番号は

1

 から

36

 までである。
化学では、解答番号は

1

 から

43

 までである。
生物では、解答番号は

1

 から

60

 までである。
5. 解答は指示された解答番号に従って解答用紙の解答欄にマークせよ。
6. 解答用紙に正しく記入・マークされていない場合は、採点できないことがある。
7. 指定された個数以外のマークをした場合には誤りとなる。
8. 下書きや計算は問題冊子の余白を利用すること。
9. 質問がある場合は手を挙げて監督者に知らせること。
10. 試験終了の合図があったら直ちに筆記用具を机の上に置くこと。
11. 試験終了の合図ののちに受験番号、氏名の記入漏れに気づいた場合には、手を挙げて許可を得てから記入すること。
許可なく筆記用具を持った場合、不正行為とみなされる。
12. 試験後に全ての配布物を回収する。

解答用紙記入要領

例：受験番号が「0123」番の「日本花子」さんの場合

受 験 番 号				
MB	0	1	2	3
	●	○	○	○
	○	●	○	○
	○	○	●	○
	○	○	○	●
	○	○	○	○
	○	○	○	○
	○	○	○	○
	○	○	○	○
	○	○	○	○
	○	○	○	○

フリガナ	ニッポン	ハナコ
氏名	日本花子	

- 注意事項**
1. 必ずHBの鉛筆を使用すること。
 2. マークは、はみ出さないように○の内側を●のように丁寧に塗りつぶす。
 3. 所定の記入欄以外には何も記入しないこと。
- ※ マークの塗り方が正しくない場合には、採点できないことがある。

●	●	○	○	○	○	○	○	○	○
良い例	悪い例								

1. 受験番号の空欄に受験番号を記入し、さらにその下のマーク欄にマークする。次に、氏名を書き、フリガナをカタカナで記入する。
2. 受験番号欄と解答欄では、○の位置が異なる。
3. マークはHBの鉛筆を使い、はみ出さないように○の内側を●のように丁寧に塗りつぶす。
4. マークを消す場合は、消しゴムで跡が残らないように完全に消す。砂消しゴムは使用しない。
5. 解答用紙は折り曲げたり、汚したりしない。
6. 所定の欄以外には何も記入しない。

問題訂正

下記において問題の訂正がございます。

平成 26 年度 一般入学試験（前期）問題

数学

① 問 4

……が存在する……

↓

……が収束する……

物理

① 問 3 (3)

③の一部 $l \sin \theta \rightarrow l \underline{\sin} \theta$

③ 問 2 (3)

①の一部 $P0S \rightarrow P0\underline{S}$

③ 問 3 (2)

⑤の分母の一部 $T1P1 \rightarrow T1\underline{P}1$

⑥の分母の一部 $T1P2 \rightarrow T1\underline{P}2$

化学

② 問 1

【問題文に下記を追加】

ただし, [A], [B] はそれぞれ A, B の濃度 [mol/L] を表す。

英語

④ 問 29

③ to sleep

↓

③ sleeping

1 次の文章を読み、下の問い(問1～3)に答えよ。

図1のように質量 m_A のおもり A、質量 m_B のおもり B が長さ l の糸につながっている振り子がある。糸の上端は固定されている。重力加速度の大きさを g とし、2 つのおもりの衝突は弾性衝突であるとする。また、 l に比べて A、B の振れ幅は十分小さいものとし、糸の質量やおもりの大きさ、空気による抵抗は考えないものとする。

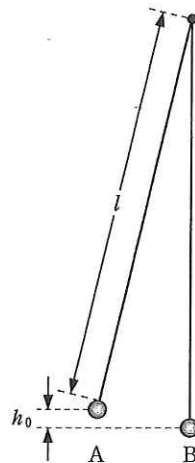


図1

問1 最初に図1のように、A を最下点から左側に高さ h_0 の位置まで糸がたるまないように移動し、静かに手をはなす。B は、はじめ静止しているものとする。その後の A、B の運動について、以下の(1)～(4)に答えよ。

(1) A が B に衝突する直前の A の速さを表す式として正しいものを、次の①～⑨のうちから1つ選べ。

- ① gh_0 ② $2gh_0$ ③ $\frac{1}{2}gh_0$ ④ $\frac{2h_0}{g}$ ⑤ $\frac{h_0}{2g}$
 ⑥ $\sqrt{gh_0}$ ⑦ $\sqrt{2gh_0}$ ⑧ $\sqrt{\frac{2h_0}{g}}$ ⑨ $\sqrt{\frac{h_0}{2g}}$

(2) 衝突直後の A の速度および B の速度を表す式として正しいものを、次の①～⑨のうちからそれぞれ1つずつ選べ。ただし、衝突直前の A の速度の向きを正とする。

A の速度 , B の速度

- ① $\frac{2m_A}{m_A + m_B}gh_0$ ② $\frac{2m_A}{m_A + m_B}\sqrt{2gh_0}$ ③ $\frac{2m_A}{m_A + m_B}\sqrt{\frac{h_0}{2g}}$
 ④ $\frac{2m_B}{m_A + m_B}gh_0$ ⑤ $\frac{2m_B}{m_A + m_B}\sqrt{2gh_0}$ ⑥ $\frac{2m_B}{m_A + m_B}\sqrt{\frac{h_0}{2g}}$
 ⑦ $\frac{m_A - m_B}{m_A + m_B}gh_0$ ⑧ $\frac{m_A - m_B}{m_A + m_B}\sqrt{2gh_0}$ ⑨ $\frac{m_A - m_B}{m_A + m_B}\sqrt{\frac{h_0}{2g}}$

(3) 1 回目の衝突後、2 回目の衝突はどこで起こるか。正しいものを、次の①～③のうちから1つ選べ。

- ① 1 回目の衝突より右側 ② 1 回目の衝突と同じところ ③ 1 回目の衝突より左側

(4) 1 回目の衝突から 2 回目の衝突までの時間を表す式として正しいものを、次の①～⑨のうちから1つ選べ。

- ① $\sqrt{\frac{l}{g}}$ ② $\frac{\pi}{2}\sqrt{\frac{l}{g}}$ ③ $\pi\sqrt{\frac{l}{g}}$ ④ $2\pi\sqrt{\frac{l}{g}}$ ⑤ $\sqrt{\frac{g}{l}}$
 ⑥ $\frac{1}{2}\sqrt{\frac{g}{l}}$ ⑦ $\pi\sqrt{\frac{g}{l}}$ ⑧ $2\pi\sqrt{\frac{g}{l}}$ ⑨ \sqrt{gl}

問 2 次に、図 2 のように糸が固定されている場所から真下に $\frac{l}{2}$ の位置に、糸がその位置でそれ以上振れないよう片側に固定具を置く。そして、問 1 と同様に A を高さ h_0 の位置まで左側に動かしてから、静かに手をはなした。ここでは $m_A \geq m_B$ とする。

(1) 1 回目の衝突から 2 回目の衝突までの時間は問 1 (4) の何倍になるか。正しいものを、次の

- ①~⑤のうちから 1 つ選べ。
- ① 1 倍 ② 2 倍 ③ $\frac{1}{2}$ 倍
- ④ $\sqrt{2}$ 倍 ⑤ $\frac{1}{\sqrt{2}}$ 倍

(2) 2 回目の衝突直後の A の速さおよび B の速さを表す式として正しいものを、次の①~⑨

- からそれぞれ 1 つずつ選べ。A の速さ , B の速さ
- ① 0 ② $2gh_0$ ③ $\frac{h_0}{2g}$
- ④ $\sqrt{2gh_0}$ ⑤ $\sqrt{\frac{h_0}{2g}}$ ⑥ $\frac{2m_A}{m_A+m_B}gh_0$
- ⑦ $\frac{2m_B}{m_A+m_B}gh_0$ ⑧ $\frac{m_A-m_B}{m_A+m_B}\sqrt{2gh_0}$ ⑨ $\frac{m_A-m_B}{m_A+m_B}\sqrt{\frac{h_0}{2g}}$

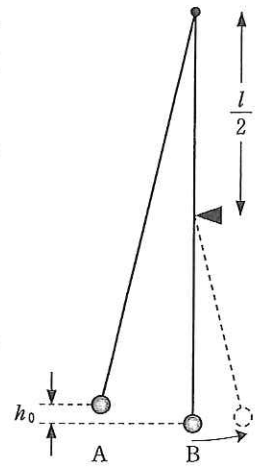


図 2

問 3 再び、固定具を置かない状況で、 $m_A = m_B$ の場合について考える。問 1 と同様に A を高さ h_0 の位置まで左側に動かしてから、静かに手をはなした。すると、A が B に衝突し、図 3 のように、B は振り角 θ の位置で糸からはずれて放物運動をした。はじめ B が静止していた位置を原点にとり、水平方向右向きを x 軸の正の方向、鉛直方向上向きを y 軸の正の方向とする。

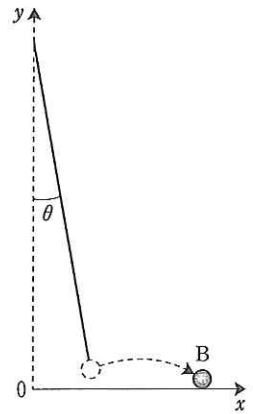


図 3

(1) 糸からはずれた瞬間の B の速度の x 成分を v_{0x} 、 y 成分を v_{0y} とする。また、糸からはずれてから高さ 0 ($y = 0$) の位置に落下するまでの時間を t とする。高さ 0 の位置に落下したときの x 座標を表した式として正しいものを、次の①～⑨から 1 つ選べ。 9

- | | |
|--|--|
| ① $v_{0x}t$ | ② $v_{0x}t + l \cos \theta$ |
| ③ $v_{0x}t + l \sin \theta$ | ④ $v_{0x}t + l(1 - \cos \theta)$ |
| ⑤ $v_{0x}t + l(1 - \sin \theta)$ | ⑥ $\frac{1}{2}gt^2 + v_{0x}t + l \cos \theta$ |
| ⑦ $\frac{1}{2}gt^2 + v_{0x}t + l \sin \theta$ | ⑧ $\frac{1}{2}gt^2 + v_{0x}t + l(1 - \cos \theta)$ |
| ⑨ $\frac{1}{2}gt^2 + v_{0x}t + l(1 - \sin \theta)$ | |

(2) v_{0x} と v_{0y} を表した式として正しいものを、次の①～⑨のうちからそれぞれ 1 つずつ選べ。

$v_{0x} =$ 10 $, v_{0y} =$ 11

- | | | |
|---|---|---|
| ① $\sqrt{2gh_0}$ | ② $\sqrt{2gh_0} \cos \theta$ | ③ $\sqrt{2gh_0} \sin \theta$ |
| ④ $\sqrt{2g(h_0 - l \sin \theta)}$ | ⑤ $\sqrt{2g(h_0 - l \sin \theta)} \cos \theta$ | ⑥ $\sqrt{2g(h_0 - l \sin \theta)} \sin \theta$ |
| ⑦ $\sqrt{2g\{h_0 - l(1 - \cos \theta)\}}$ | ⑧ $\sqrt{2g\{h_0 - l(1 - \cos \theta)\}} \cos \theta$ | ⑨ $\sqrt{2g\{h_0 - l(1 - \cos \theta)\}} \sin \theta$ |

(3) B が糸からはずれてから落下するまでの時間 t を表した式として正しいものを、次の①～⑨のうちから 1 つ選べ。

12

- | | | | |
|---|---|--|---|
| ① $2\sqrt{\frac{2h_0}{g}} \cos \theta$ | ② $2\sqrt{\frac{2h_0}{g}} \sin \theta$ | ③ $2\sqrt{\frac{2}{g}(h_0 - l \sin \theta)}$ | ④ $\sqrt{\frac{2}{g}}(\sqrt{h_0 - l \sin \theta} + \sqrt{h_0})$ |
| ⑤ $\sqrt{\frac{2}{g}}(\sqrt{h_0 - l \sin \theta} \cos \theta + \sqrt{h_0 \cos^2 \theta + l \sin^3 \theta})$ | ⑥ $\sqrt{\frac{2}{g}}(\sqrt{h_0 - l \sin \theta} \sin \theta + \sqrt{h_0 \sin^2 \theta + l \sin \theta \cos^2 \theta})$ | | |
| ⑦ $\sqrt{\frac{2}{g}}\{\sqrt{h_0 - l(1 - \cos \theta)} \cos \theta + \sqrt{h_0 \cos^2 \theta + l(1 - \cos \theta) \sin^2 \theta}\}$ | | | |
| ⑧ $\sqrt{\frac{2}{g}}\{\sqrt{h_0 - l(1 - \cos \theta)} \sin \theta + \sqrt{h_0 \sin^2 \theta + l(1 - \cos \theta) \cos^2 \theta}\}$ | | | |
| ⑨ $\sqrt{\frac{2}{g}}\{\sqrt{h_0 - l(1 - \cos \theta)} + \sqrt{h_0 + l(1 - \cos \theta)}\} \sin \theta$ | | | |

2 次の文章を読み、下の問い(問1~3)に答えよ。

起電力が2.0Vの電池 E_1 と6.0Vの電池 E_2 、抵抗値が $1.0 \times 10^2 \Omega$ の抵抗 R_1 と R_2 、可変抵抗 r 、電気容量 $10.0 \mu\text{F}$ のコンデンサー C_1 を図1のように接続した。2か所のスイッチ S は連動しており同時に開閉する。 r の抵抗値 x は、 0.0Ω を含め任意の値をとることができる。 R_1 、 R_2 、 r を流れる電流をそれぞれ I_1 、 I_2 、 i とし、図1の矢印の向きを正にとる。図1において C_1 の上側の極板の電気量を Q とする。

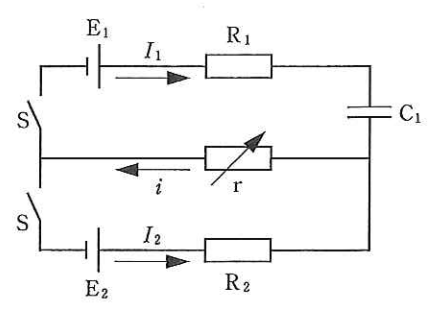


図1

問1 x を他の抵抗値に比べて十分に大きくして S を閉じた。このとき r には電流は流れないとしてよい。その後、十分に時間がたつと $Q = \boxed{13} \times 10^{-5} \text{C}$ となる。一方で $x = 0.0 \Omega$ にして S を閉じ、十分に時間がたつと $Q = \boxed{14} \times 10^{-5} \text{C}$ 、 $i = \boxed{15} \times 10^{-2} \text{A}$ となる。 $\boxed{13} \sim \boxed{15}$ に入る値として最も適切なものを、次の①~⑨のうちからそれぞれ1つずつ選べ。

- ① -8.0
- ② -6.0
- ③ -4.0
- ④ -2.0
- ⑤ 0.0
- ⑥ 2.0
- ⑦ 4.0
- ⑧ 6.0
- ⑨ 8.0

問2 r の抵抗値を x にして S を閉じ、十分に時間がたつた後 C_1 の持つ電気エネルギーを $U(x)$ とする。 $U(x)$ のとりうる範囲は $\boxed{16} \times 10^{-5} \text{J} \leq U(x) < \boxed{17} \times 10^{-5} \text{J}$ である。また、等号は $x = \boxed{18} \times 10 \Omega$ のときに成り立つ。 $\boxed{16} \sim \boxed{18}$ に入る値として最も適切なものを、次の①~⑨のうちからそれぞれ1つずつ選べ。

- ① 0.0
- ② 1.0
- ③ 2.0
- ④ 3.0
- ⑤ 4.0
- ⑥ 5.0
- ⑦ 6.0
- ⑧ 7.0
- ⑨ 8.0

問3 C_1 を完全に放電した後、 $x = 2.0 \times 10^2 \Omega$ に固定する。 S を閉じた時刻を $t = 0.0 \text{s}$ とする。 C_1 が完全に充電されるまでの間、 Q は時間とともに変化する。 $Q = q \text{ (C)}$ まで充電されたとき、 I_1 、 I_2 を q を用いて表すと、

$$I_1 = \left(\boxed{19} \times 10^{-2} + \boxed{20} q \times 10^2 \right) \text{ (A)}, \quad I_2 = \left(\boxed{21} \times 10^{-2} + \boxed{22} q \times 10^2 \right) \text{ (A)}$$

となる。 $t = 0.0 \text{s}$ のとき、 $Q = \boxed{23} \text{C}$ 、十分に時間がたつと、 $I_1 = \boxed{24} \text{A}$ となることから、 I_1 の時間変化を表すグラフは図2の $\boxed{25}$ のようになる。また、 I_2 の時間変化を表すグラフは図2の $\boxed{26}$ である。ただし、図の縦軸は I_1 または I_2 を表す。

- (1) $\boxed{19} \sim \boxed{24}$ に入る数値として最も適切なものを、次の①~⑨のうちからそれぞれ1つずつ選べ。
- ① (-6.0)
 - ② (-4.0)
 - ③ (-2.8)
 - ④ (-1.2)
 - ⑤ 0.0
 - ⑥ 1.2
 - ⑦ 2.8
 - ⑧ 4.0
 - ⑨ 6.0
- (2) $\boxed{25}$ 、 $\boxed{26}$ として最も適切なのはどれか。次の①~⑥のうちからそれぞれ1つずつ選べ。ただし、グラフ中の O は t - I グラフの原点を表す。

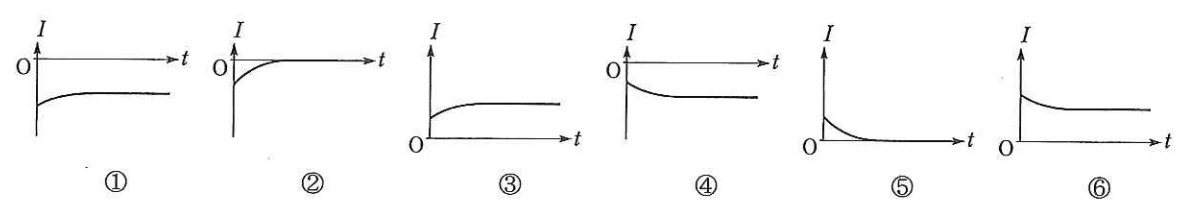


図2

3 次の文章を読み、下の問い(問1~3)に答えよ。

図1のように、滑らかに動くピストンを持つ断面積 S の2つのシリンダー A, B があり、A, B はコックのついた、体積の無視できる細い管で連結されている。A のピストンの質量は m 、B のピストンの質量は無視できるほど小さく、天井に固定された質量の無視できるばね(ばね定数 k)とつながっている。シリンダー、ピストン、コック、細い管は全て断熱材でできているが、B は体積の無視できる電熱器によって、内部を加熱することができる。ただし、大気圧を P_0 、重力加速度の大きさを g 、気体定数を R とする。

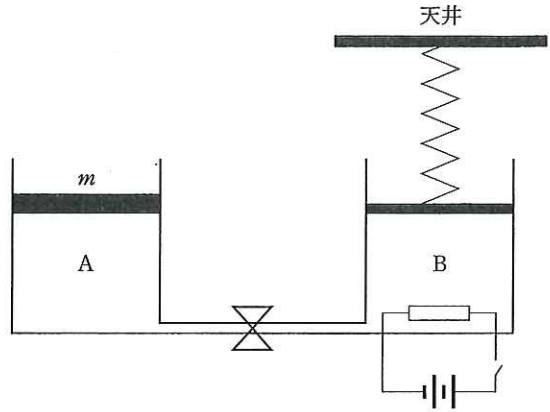


図1

問1 はじめコックを開いた状態で、 n モルの単原子分子理想気体を入れたところ、シリンダーの底部からピストンの下部までの高さは A, B いずれも h であった。このとき気体の圧力 P_1 は であり、温度 T_1 は である。

(1) に入る式として正しいものを、次の①~⑤のうちから1つ選べ。

- ① P_0 ② mg ③ $\frac{mg}{S}$ ④ $\frac{P_0 S + mg}{S}$ ⑤ $\frac{P_0 S - mg}{S}$

(2) に入る式として正しいものを、次の①~⑤のうちから1つ選べ。

- ① $\frac{2hP_0 S}{nR}$ ② $\frac{hP_0 S}{nR}$ ③ $\frac{2hP_1 S}{nR}$ ④ $\frac{hP_1 S}{nR}$ ⑤ $\frac{h(P_0 + P_1) S}{nR}$

問2 コックを閉じ、B の電熱器のスイッチを入れ、気体に熱量 Q をゆつくり加えたところ、ばねが問1の状態より d だけ縮んだ。このとき、B の気体について、圧力 P_2 は 、温度 T_2 は 、気体のした仕事 W_2 は 、気体の内部エネルギー U_2 は 、 Q は である。

(1) に入る式として正しいものを、次の①~⑤のうちから1つ選べ。

- ① $\frac{P_0 S + kd}{S}$ ② $\frac{P_0 S - kd}{S}$ ③ $\frac{P_1 S + kd}{S}$ ④ $\frac{P_1 S - kd}{S}$ ⑤ $\frac{(P_0 + P_1) S - kd}{2S}$

(2) に入る式として正しいものを、次の①~⑤のうちから1つ選べ。

- ① $\frac{(P_0 S + kd)(h + d)}{nR}$ ② $\frac{2(P_0 S + kd)(h + d)}{nR}$ ③ $\frac{(P_1 S + kd)(h + d)}{2nR}$
 ④ $\frac{(P_1 S + kd)(h + d)}{nR}$ ⑤ $\frac{2(P_1 S + kd)(h + d)}{nR}$

(3) に入る式として正しいものを、次の①~⑤のうちから1つ選べ。

- ① $(P_0 S + kd)d$ ② $(P_0 S + \frac{1}{2}kd)d$ ③ $(P_1 S + kd)d$
 ④ $(P_1 S + \frac{1}{2}kd)d$ ⑤ $P_1 d - \frac{1}{2}kd^2$

(4) に入る式として正しいものを、次の①~⑤のうちから1つ選べ。

- ① $\frac{1}{2}(P_1 S + kd)(k + d)$ ② $\frac{3}{2}(P_1 S + kd)(h + d)$ ③ $\frac{1}{2}(P_1 S + 2kd)(h + d)$
 ④ $\frac{1}{2}(P_0 S + kd)(h + d)$ ⑤ $\frac{3}{2}(P_0 S + kd)(h + d)$

(5) に入る式として正しいものを、次の①~⑤のうちから1つ選べ。

- ① $(5P_0 S + 3kd + 3kh)\frac{d}{2}$ ② $(5P_0 S + 4kd + 3kh)\frac{d}{2}$ ③ $(5P_1 S + 4kd + 3kh)\frac{d}{2}$
 ④ $(5P_1 S + 3kd + 3kh)\frac{d}{2}$ ⑤ $(5P_1 S + 3kd + 3kh)\frac{3d}{2}$

問 3 問 2 の操作の後、電熱器のスイッチを切り A, B のピストンを固定した。その後コックを開き、気体が一樣になるまで十分な時間をおいた。このとき気体の温度 T_3 は 34 , 圧力 P_3 は 35 , A のピストンを固定するために必要な力の大きさ F は 36 である。

(1) 34 に入る式として正しいものを、次の①～⑥のうちから 1 つ選べ。

- | | | |
|----------------------------|---------------|----------------------------|
| ① T_1 | ② T_2 | ③ $T_1 + T_2$ |
| ④ $\frac{1}{2}(T_1 + T_2)$ | ⑤ $T_2 - T_1$ | ⑥ $\frac{1}{2}(T_2 - T_1)$ |

(2) 35 に入る式として正しいものを、次の①～⑥のうちから 1 つ選べ。

- | | | |
|-------------------------------|---|---|
| ① $\frac{1}{2}(P_1 + P_2)$ | ② $\frac{1}{2}(P_2 - P_1)$ | ③ $\frac{P_1 P_2}{P_1 + P_2}$ |
| ④ $\frac{P_1 P_2}{P_2 - P_1}$ | ⑤ $\frac{(T_1 + T_2) P_1 P_2}{T_1 P_1 + T_2 P_2}$ | ⑥ $\frac{(T_1 + T_2) P_1 P_2}{T_1 P_2 + T_2 P_1}$ |

(3) 36 に入る式として正しいものを、次の①～⑥のうちから 1 つ選べ。

- | | | |
|---|---|---|
| ① $\frac{S(P_2 - P_1)}{2}$ | ② $\frac{S(P_2 - P_1) P_1}{2(P_1 + P_2)}$ | ③ $\frac{S T_2 (P_2 - P_1) P_1}{T_1 P_2 + T_2 P_1}$ |
| ④ $\frac{S T_1 (P_2 - P_1) P_2}{T_1 P_2 + T_2 P_1}$ | ⑤ $\frac{S T_1 (P_2 - P_1) P_1}{T_1 P_1 + T_2 P_2}$ | ⑥ $\frac{S T_2 (P_2 - P_1) P_2}{T_1 P_1 + T_2 P_2}$ |

