

理科問題紙

平成 26 年 2 月 25 日

自 13 : 50

至 15 : 50

答案作成上の注意

1. 理科の問題紙は 1 から 21 までの 21 ページである。
2. 解答用紙は、生物 ⑦，⑧，化学 ⑨，⑩，物理 ⑪，⑫，⑬ の 7 枚である。
3. 生物，化学，物理のうち 2 科目を選択すること。
4. 解答はすべて解答用紙の指定された箇所に書くこと。
5. 試験開始後 30 分以内に選択する科目を決定すること。
6. 問題紙と草案紙は持ち帰ること。

物 理

1 図1のように、天井からつるした棒の先端に球がつながれている。天井と棒の接続部は滑らかに動く。今、外から力を加えた結果、球は水平面内を角振動数 ω で等速円運動している。このとき、棒と鉛直方向のなす角を θ とし、 $\theta \neq 0$ とする。球を質点とみなし、球の質量を m 、棒の長さを l 、棒が球を引っ張る力の大きさを F とする。棒・球は伸び縮みせず、空気抵抗ならびに棒の質量は無視できるほど小さいとする。

このとき次の各問に答えなさい。問2、問3は有効数字2桁の数値で、必要に応じて適切な物理単位を付して答えなさい。必要ならば重力加速度の大きさを 9.8 m/s^2 としなさい。

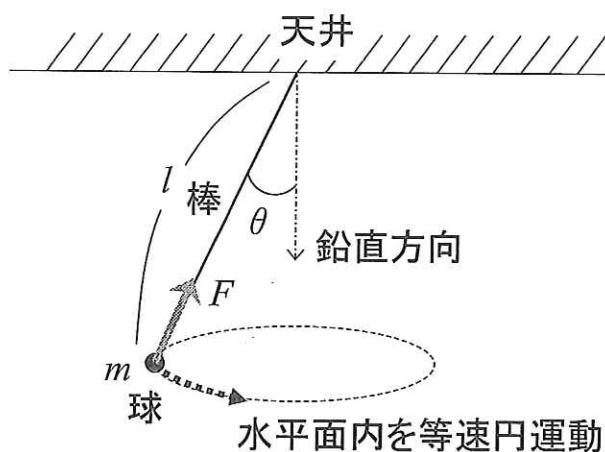


図1 天井からつるした棒と球の概観

問1 F と ω の関係を、文字式で表しなさい。

問2 l が 2.8 m 、 θ が 30° とする。円運動の周期を求めなさい。

F が24 Nになると球が棒から外れるとする。今、外から力を加えて ω をゆるやかに大きくしたところ、 F が少しずつ大きくなり、球が棒から外れた。球を加速するために加えた力は、 F に比べて無視できるほど小さいとする。

問 3 l が3.0 m, m が2.0 kg とする。棒から外れる瞬間の球の速さを求めなさい。

問 4 l を変えると、棒から球が外れる瞬間の θ と球の速さがそれぞれ変化するかどうかを答えなさい。変化する場合は、 l の何乗に比例するかを答えなさい。

- 2 図2のように xy 平面上に周波数 f_0 の音を発し続けている音源 B がある。音源 B は原点 O を中心とした半径 r の円周上を反時計回りに速さ v で等速円運動している。観測者 A は x 軸上に静止していて、音源 B から発せられた音を観測している。観測者 A と原点 O との距離を d 、音速を c とする。ただし、 $v < c$ とする。

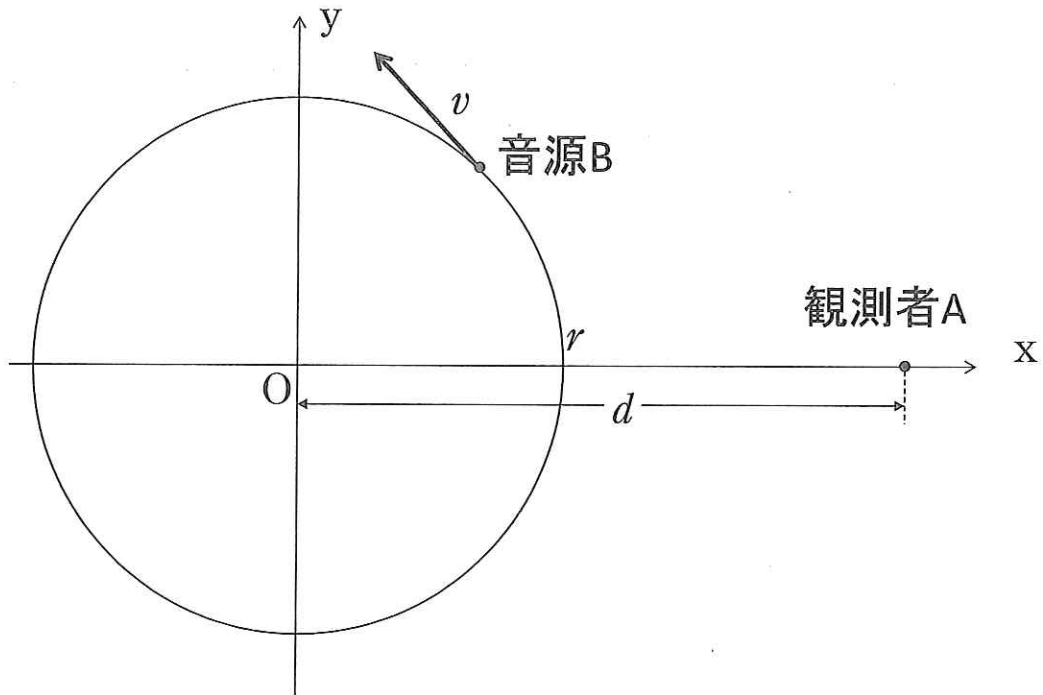


図2 等速円運動している音源と観測者

次の問1～3の状況で観測される音の最大周波数と最小周波数を求めなさい。また、最大周波数と最小周波数となるのは音源 B がどの位置で発した音か、位置とその理由を簡単に説明しなさい。必要であれば図を用いなさい。

問1 観測者 A が原点 O に静止しているとき ($d = 0$)。

問2 観測者 A が円周上に静止しているとき ($d = r$)。

問3 観測者 A が円の外に静止しているとき ($d > r$)。

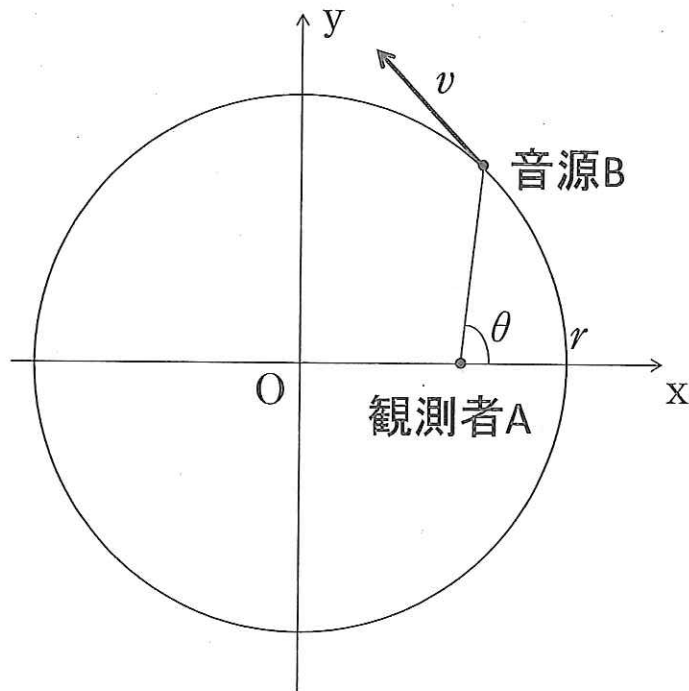


図3 x軸とABの反時計方向になす角を θ とする。
また、音源Bの進行方向を反時計回りとする。

図3のように観測者Aは半径 r の円の内側の原点でない位置で静止している($0 < d < r$)。このとき、次の問4、問5に答えなさい。

問4 x軸とABのなす角が θ である位置のとき音源Bが発した音を、観測者Aが観測した。観測された音の周波数を文字式で求めなさい。必要であれば図を用いなさい。

問5 観測した音が最大周波数と最小周波数となるのは音源Bがどの位置で発した音か、位置とその理由を簡単に説明しなさい。必要であれば図を用いなさい。

3 真空中で、電子の運動を考える。最初に、水平方向の電圧 V_1 で加速された電子が水平方向に飛び出す。次に、それらの電子が、それと直交する方向に電圧 V_2 が印加された間隔 d で水平方向長さ L の2枚の平行板電極間に飛び込む。図4参照。ここで、各電子に作用する重力は無視できるものとする。さらに、各電子間のクローン力は無視できるものとする。また、電子が加速される2組の平行板電極間以外の空間では電界は存在しないとする。ここで、電子の電荷および質量の値を、それぞれ e , m とする。次の各問に答えなさい。なお、問4は数値で、それ以外は文字式で答えなさい。

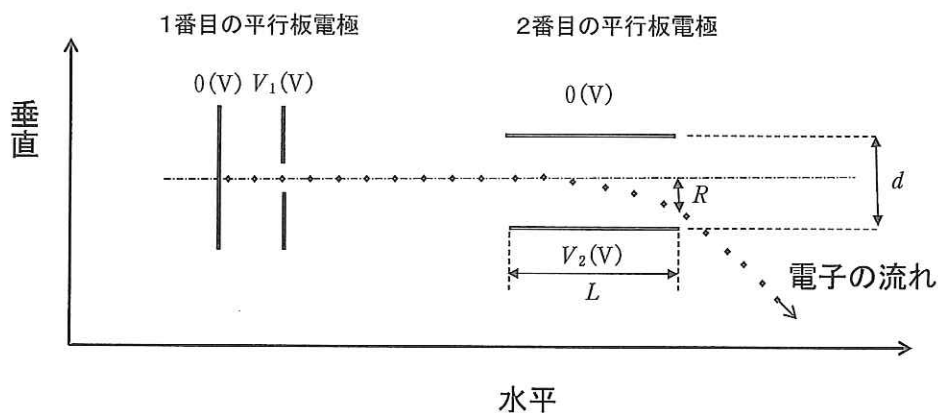


図4 2組の平行板電極において、一方が0(V)で対向する電極に、 $V_1(V)$, $V_2(V)$ が印加されている。こうして生じた電界により電子が加速されて運動している。

- 問1 電圧 V_1 で加速されて飛び出した各電子の水平方向の速さはいくらか？
- 問2 電圧 V_2 で生じる垂直方向の電界により作用する各電子の垂直方向の加速度の大きさはいくらか？
- 問3 2番目の平行板電極間を通過中に、電子軌道は垂直方向に曲げられる。電極板間を通過する出口で、垂直方向に移動した距離 R はいくらか？
- 問4 $V_1 = 5.0 \text{ kV}$, $V_2 = 100 \text{ V}$, $d = 10 \text{ cm}$, $L = 50 \text{ cm}$ の時、問3で求めた R の値はいくらになるか？ 有効数字2桁で答えなさい。