

# 平成26年度 入学試験問題

## 医学部 (I期)

### 理科

#### 注意事項

1. 試験時間 平成26年1月31日, 午後1時30分から3時50分まで
2. 配付した試験問題(冊子), 解答用紙の種類はつぎのとおりです。
  - (1) 試験問題(冊子, 左折り)(表紙・下書き用紙付)
    - 化学(その1), (その2)
    - 生物(その1), (その2)
    - 物理(その1), (その2)
  - (2) 解答用紙
    - 化学(その1) 1枚(上端赤色)(右肩落し)
    - 〃 (その2) 1枚(上端赤色)(左肩落し)
    - 生物(その1) 1枚(上端緑色)(右肩落し)
    - 〃 (その2) 1枚(上端緑色)(左肩落し)
    - 物理(その1) 1枚(上端青色)(右肩落し)
    - 〃 (その2) 1枚(上端青色)(左肩落し)以上の中から選択した2分野(受験票に表示されている)が配付されています。
3. 下書きが下書き用紙で足りなかったときは, 試験問題(冊子)の余白を使用して下さい。
4. 試験開始2時間以降は退場を許可します。但し, 試験終了10分前からの退場は許可しません。
5. 受験中にやむなく途中退室(手洗い等)を望むものは挙手し, 監督者の指示に従って下さい。
6. 休憩のための途中退室は認めません。
7. 退場の際は, この試験問題(冊子)を一番上のにせ, 挙手し監督者の許可を得てから, 試験問題(冊子), 受験票, 下書き用紙および所持品を携行の上退場して下さい。
8. 試験終了のチャイムが鳴ったら, 直ちに筆記をやめ, おもてのまま上から解答用紙(選択した2分野の解答用紙, 計4枚, 化学(その1), 化学(その2), 生物(その1), 生物(その2), 物理(その1), 物理(その2)), 試験問題(冊子)の順にそろえて確認して下さい。

確認が終っても, 指示があるまでは席を立たないで下さい。
9. 試験問題(冊子)はお持ち帰り下さい。

# 物 理 (その1)

1 以下の問いに答えなさい。

(1) 質量の無視できる一本のバネにおもりをつるしてバネ振動させたところ、振動数が $f$ であった。次にそれと材質、自然長およびバネ定数がすべて同じバネを何本か用意してこれらを以下に示すように接続した。そして上と同じおもりをつるして振動させた(図1を参照)。(a)、(b)および(c)それぞれのバネ振動の振動数はいくらか。 $f$ を使って答えなさい。

- (a) 2本のバネを直列につないだ(図1(a))。
- (b) 2本のバネを並列につないだ(図1(b))。
- (c) 並列につないだ2本のバネにさらに1本のバネを直列につないだ(図1(c))。

(2) 長さが等しい2本の糸の先に、材質と質量および半径が等しい小球をそれぞれに1個ずつ取り付けた。そして小球が接触するようにぶら下げた。左側の小球1を糸がたるまないように、鉛直に対して角 $\alpha$ 傾けて静かに手を離した(図2を参照)。1はもう一方の小球2に衝突し、2は糸をたるませることなく鉛直方向に対して角 $\beta$ まで上がった。1および2の運動は同じ鉛直面内で行われた。小球間の反発係数(はねかえり係数)を $e$ とする。このとき以下の問いに答えなさい。

- (a) 衝突直前に小球1が持っていた速さを $v$ としたとき、衝突直後の小球2に生じた速さはいくらか。 $v$ と $e$ を用いて表しなさい。
- (b) 反発係数 $e$ を $\alpha$ と $\beta$ を用いて表しなさい。

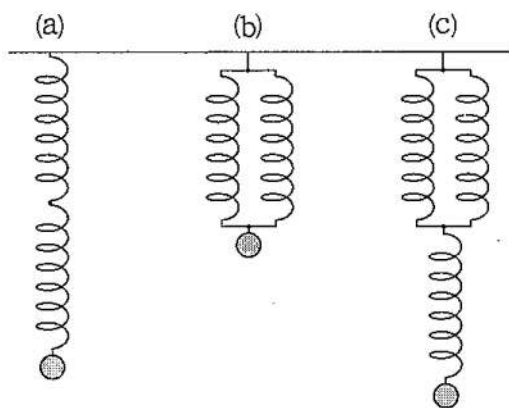


図1

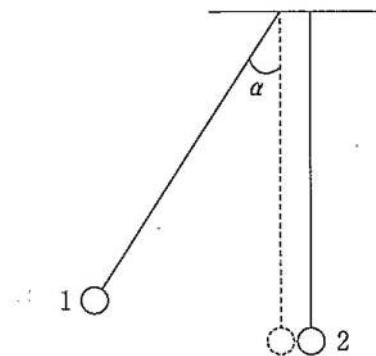


図2

2 以下の問いに答えなさい。

A

物理量の性質を次元という。次元解析とは、物理量における、長さの次元[L]、質量の次元[M]、時間の次元[T]などから、他の物理量の次元との関係や未知の物理量の次元を解析、予測することである。例えば力の次元は $[MLT^{-2}]$ と表すことができる。この方法を使うと関心のある(求める)物理量が、基本となる物理量とどのように結びついているかを推測できる。次元解析の方法を使って以下の問いに答えなさい。ただし以下のそれぞれの問いで $\phi$ は次元を持たない係数である。

- (1) 両端を固定した弦をはじいたときの振動数 $f$ は、弦の長さ $l$ 、弦の張力 $F$ および弦の線密度 $\rho$ と以下の関係にあると仮定できる。すなわち

$$f = \phi l^x F^y \rho^z$$

このとき、 $x$ 、 $y$ 、 $z$ の値を求めなさい。

- (2) 空気中を伝わる音の速さ $V$ は、大気圧の大きさ $p$ 、空気の密度 $d$ と以下の関係にあると仮定できる。すなわち

$$V = \phi p^x d^y$$

このとき、 $x$ 、 $y$ の値を求めなさい。なおこの場合の $\phi$ は $\sqrt{\gamma}$ であることが知られている。ただし $\gamma$ は空気の定圧モル比熱 $C_p$ と定積モル比熱 $C_v$ の比 $\gamma = \frac{C_p}{C_v}$ である。

B

上に述べた、空気の定圧モル比熱 $C_p$ と定積モル比熱 $C_v$ の比 $\gamma = \frac{C_p}{C_v}$ を実験的に求めてみた。なお状態変化が断熱的であったとき、気体の圧力 $P$ と1モル当たりの体積 $v$ の間には次の関係式が成立する。

$$Pv^\gamma = \text{一定}$$

- (1) 以下の文章中で  に当てはまる最適な数式を解答欄に記しなさい。

大きなガラス容器に、大気圧 $P_0$ よりわずかに高い圧力 $P_1$ 、温度 $T_0$ の空気を封入する。室温は $T_0$ である。封入した空気の1モル当たりの体積を $v_1$ とする。このときのガラス内空気の(圧力、1モル当たりの体積および温度の)状態をAとする。次に、コックを一瞬開いて容器内の空気を大気中に放出する。容器内の圧力が $P_0$ になったときコックを閉じる。温度は $T_1$ に下がり、容器内に残った空気の1モル当たりの体積が $v_2$ になったとする。この状態をBとする。AからBへの状態変化は断熱変化と見なすことができる。よって $P_0$ 、 $P_1$ 、 $v_1$ 、 $v_2$ の間には次の式が成立する。

$$\boxed{\text{(a)}}$$

(1)

さらにそのままガラス容器をしばらく放置すると、容器の外と熱平衡となって容器内の温度も  $T_0$  になる。このとき容器内の圧力が  $P_2$  になったとする。1 モル当たりの体積は  $v_2$  のままである。この状態を C とする。状態 A と C の間には次の式が成立する。

$$\boxed{\text{(b)}}$$

(2)

以上から  $v_1, v_2$  を消去して、自然対数を使うと、 $\gamma$  は次のように表すことができる。

$$\gamma = \boxed{\text{(c)}}$$

(3)

ここに  $P_1 = P_0 + \Delta P_1$ , および  $P_2 = P_0 + \Delta P_2$  であった。ただし

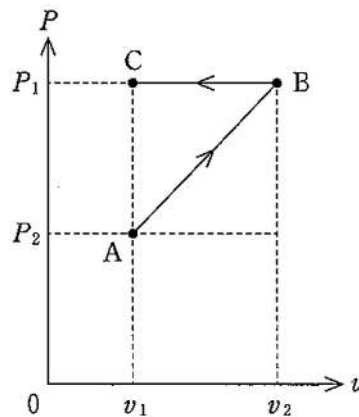
$$\Delta P_1 \ll P_0, \Delta P_2 \ll P_0$$

であった。よって式(3)の  $\gamma$  は  $\Delta P_1, \Delta P_2$  を使って次のように近似することができる。その際、正値をとる  $x$  が 1 に比べて非常に小さいとき、 $\log_e(1+x) \approx x$  と近似できる事を使いなさい。

$$\gamma = \boxed{\text{(d)}}$$

(4)

- (2) 容器内空気の圧力  $P$  と、1 モル当たりの体積  $v$  および温度  $T$  が、それぞれ  $(P_1, v_1, T_0)$ ,  $(P_0, v_2, T_1)$  および  $(P_2, v_2, T_0)$  にある状態をそれぞれ A, B および C と名付けた。このとき A から B への状態変化と B から C への状態変化を解答欄にある、縦軸を  $P$ , 横軸を  $v$  とした  $(P, v)$  のグラフに下図の例にならって誤解の無いように書き込みなさい。



- (3) 単原子分子の理想気体で得られる定圧モル比熱と定積モル比熱の比

$\gamma(K) = \frac{\text{定圧モル比熱}}{\text{定積モル比熱}}$  の値はいくらか。分数で答えなさい。

- (4) 実験の結果は  $\Delta P_1 = 299 \text{ Pa}$ ,  $\Delta P_2 = 85.0 \text{ Pa}$  であった。これを使って式(4)から得られる  $\gamma$  の値は  $\gamma(K)$  の値と異なる。異なることの一番大きな理由を簡潔に述べなさい。

## 物 理 (その2)

3 図のように、奥行きが  $w$ 、高さが  $d$  である直方体の導体中を大きさ  $I$  の一定電流が  $x$  軸の正の方向に流れている。導体中の自由電子の数密度(単位体積当たりの個数)を  $n$ 、電子の電荷を  $-e$  ( $e > 0$ ) とする。このとき以下の問いに答えなさい。なお、図のように導体の奥行きと高さの方向にそれぞれ  $y$  軸と  $z$  軸をとることにする。

(1) 自由電子はすべて同じ速さ  $v$  で  $x$  軸に平行に運動しているものとして、電流の大きさ  $I$  を  $w$ 、 $d$ 、 $n$ 、 $e$ 、 $v$  の中から必要なものを用いて表しなさい。

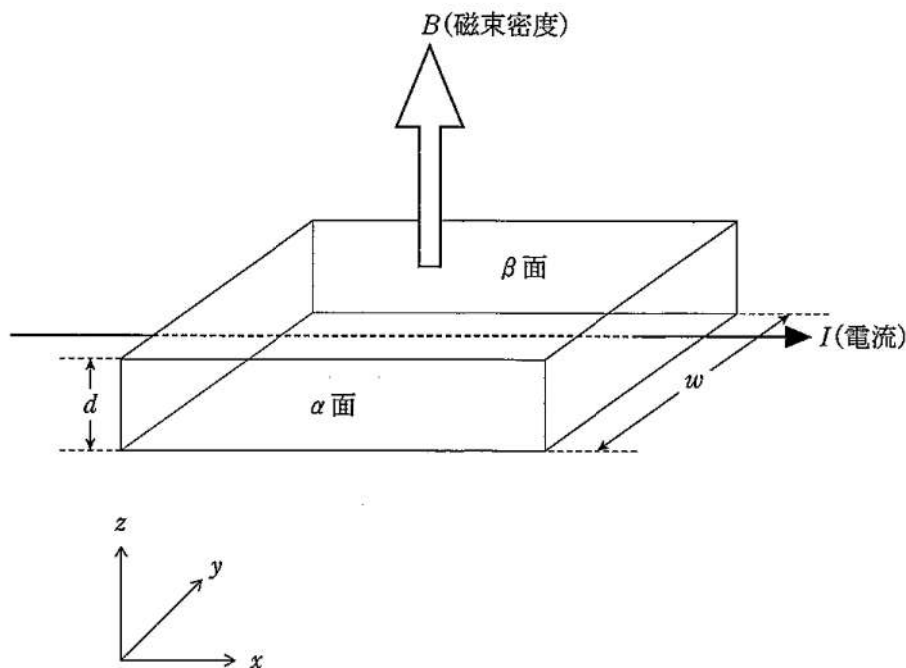
次にこの導体に  $z$  軸の正の方向に磁束密度の大きさ  $B$  の一様な磁界をかけた。

(2) 自由電子1個に磁界から働く力の大きさと向きを答えなさい。向きは「 $x$  軸の正の方向」というように答えなさい。

自由電子に磁界から力が働き、 $y$  軸方向に電界が発生する。この状態で十分に時間が経過すると、電界からの力と磁界による力がつりあって、自由電子は  $x$  軸方向に直進するようになる。

(3) このとき電界の向きは、側面を  $\alpha$  面、 $\beta$  面としたとき、 $\alpha \rightarrow \beta$  か、あるいは  $\beta \rightarrow \alpha$  か。またその電界の大きさを  $v$  と  $B$  を使って表しなさい。

(4)  $\alpha$ 、 $\beta$  両面間に生じた電位差を  $B$ 、 $I$ 、 $n$ 、 $e$ 、 $w$ 、 $d$  の中から必要なものを用いて表しなさい。



4

図のように、平面ガラス板の上に、大きい曲率半径  $R$  (レンズの曲面は中心  $O$  とする半径  $R$  の球面とみなすことができる。この  $R$  を曲率半径という) をもつ平凸レンズの凸面を下にして置く。ガラス板の平面とレンズの平面は平行になっている。上から波長  $\lambda$  の青い単色光を当てた。このとき反射光を上から観察すると、同心円状の明暗の縞模様が見える。レンズとガラスの接触点を  $P$  とする。  $P$  から  $s$  番目 (ただし  $s = 1, 2, \dots$ ) の暗輪の半径を  $r$ 、その位置での空気層の厚みを  $d$ 、空気の屈折率を  $1$ 、ガラスの屈折率を  $n$  (ただし  $n > 1$ ) とする。また  $d$  は  $R$  に比べて十分に小さいとする。

- (1) レンズ曲面の点  $X$  における光の反射と、その真下のガラスの上面の点  $Y$  における光の反射で光の位相はどうなるのか説明し、さらに明暗の縞模様が生じる理由を記しなさい。
- (2) 中心 ( $s = 0$  に相当) から数えて  $s$  番目の暗輪 ( $s = 1, 2, \dots$ ) の半径  $r$  を  $s, R, \lambda$  を用いて表しなさい。
- (3) 半径  $2.00 \text{ mm}$  の円周上に  $2$  つ目 ( $s = 2$  に相当) の暗輪がみられた、このときのレンズの曲率半径  $R$  を求めなさい。ただし光の波長を  $4.50 \times 10^{-7} \text{ m}$  とする。
- (4) 単色光として赤色を用いた場合、青色を用いた場合と比べ暗輪の半径はどうなるか。
- (5) 次にガラス板の下から単色光をあててレンズの上から観察する。この場合レンズの上から単色光をあててレンズの上からみた場合と比較して、同心円状の明暗の縞模様の見え方はどのように変化するか。理由も含めて簡潔に述べなさい。
- (6) 次にレンズとガラス板の間を屈折率  $m$  (ただし  $1 < m < n$ ) の水に置き換え、再び波長  $\lambda$  の単色光を上から当てて上から観察した。このときみられる  $s$  番目の暗輪の半径  $r'$  は、(2) で求めた隙間が空気であったときの  $s$  番目の暗輪の半径  $r$  の何倍になるか。

