

平成 27 年度 医学部 入学試験 問題冊子

物 理

化 学

生 物

1 月 20 日 (火) 9 : 40 ~ 11 : 40

注 意 事 項

1. 開始の指示があるまでは、この冊子を開いてはいけない。
2. この問題冊子は表紙 1 枚、草稿用紙 1 枚、物理問題用紙 3 枚、化学問題用紙 5 枚、生物問題用紙 7 枚の計 17 枚である。
3. 乱丁、落丁、印刷不鮮明の箇所があれば、直ちに申し出なさい。
4. 物理、化学、生物の 3 科目のうち、2 科目を選択して解答しなさい。
5. 解答はすべて答案用紙の所定の位置に記入しなさい。
6. この冊子の余白は草稿用に使用してもよい。
7. 試験室内で配付されたものは、一切持ち帰ってはいけない。
8. 終了時刻まで、退出してはいけない。

物

物 理

物理 問題 I

質量 m 、長さ $3L$ の一様な細い棒 AB があり、一端 A を小さくて軽く、なめらかなちょうつがいと鉛直な壁にとりつけた。この棒の壁から $2L$ の位置にある点 C で軽い糸と結び、図 1 のように壁と糸のなす角を 60° にして棒が水平になるように静止させた。重力加速度の大きさを g とし、次の問いに答えよ。

問 1. 糸の張力による A のまわりの力のモーメントの大きさを求めよ。

問 2. 糸の張力の大きさを求めよ。

図 2 のように、この棒の壁から $\frac{3}{2}L$ の位置に自然長 l の軽いばねをつらし、棒と同じ質量 m の小球を静かにとりつけたところ、ばねは自然長から Δl 伸びたところでつり合って静止した。 Δl は l に比べて十分短いものとする。

問 3. このばねのばね定数を求めよ。

静止した位置から小球をさらに Δl だけ鉛直下向きに引き下げた後、静かに離して小球を振動させる。振動するとき、小球は鉛直方向にのみ運動し、ばねが棒におよぼす力は鉛直成分以外にないものとする。

問 4. 小球の振動の周期を求めよ。

問 5. 小球が振動しているときの、糸の張力の大きさの最大値を求めよ。

問 6. 小球が振動しているときの、糸の張力の大きさとばねの長さ（ばね長）の関係をグラフにしたとき、その概略として適当なものを下の(a)~(d)の中から1つ選び、記号で答えよ。

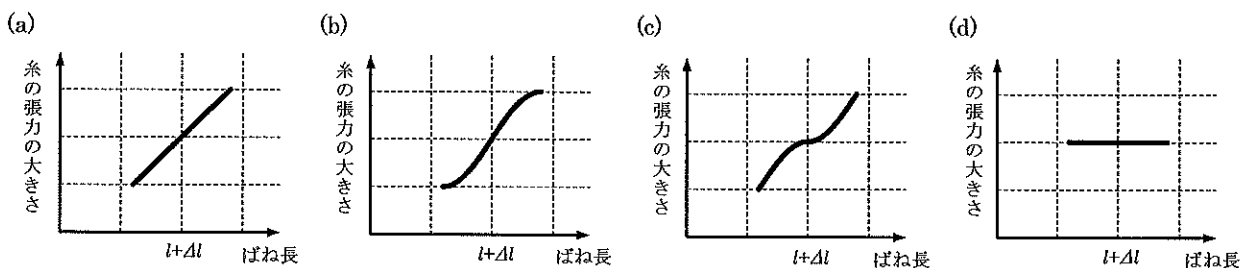


図 3 のように、先ほどの小球をとりつけたばねを棒の先端 B に移動させて静かにつらし、つり合う位置で小球を静止させた。そこから小球をさらに Δl だけ鉛直下向きに引き下げた後、静かに離して小球を振動させたところ、ばねがある長さになったとき、棒が壁から受ける力の鉛直成分が 0 になった。

問 7. このときにばねが棒におよぼす力の大きさを求めよ。

問 8. このときのばねの長さを求めよ。

問 9. 問 4 で求めた小球の振動の周期を T とする。小球を離してから初めて棒が壁から受ける力の鉛直成分が 0 になるまでの時間を、 T を用いて表せ。

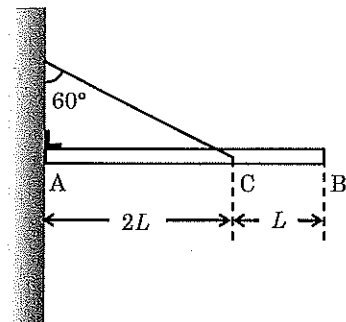


図 1

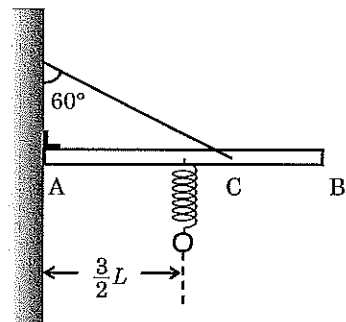


図 2

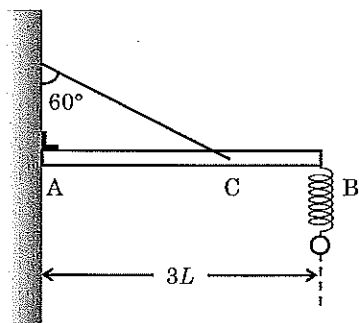


図 3

物

物理

物理 問題 II

図1のように x, y 軸をとり、 x 軸上の原点 O から正の方向に 25.0 cm の位置を点 A , 20.0 cm の位置を点 B とする。 x 軸上には波源があり、 y 方向に変位して $-x$ 方向に一定の速さ 5.0 cm/s で伝わる三角波を2波長だけ発生させることができる。静止した波源から発生する三角波は、振幅が 1.0 cm 、波長が 2.0 cm で、図2はその波形を拡大したものである。波の進行方向には x 軸に垂直な反射板が置かれていて、その反射面は $x=0$ にある。反射は固定端反射で、かつ全反射であるとして、次の問いに有効数字2桁で答えよ。

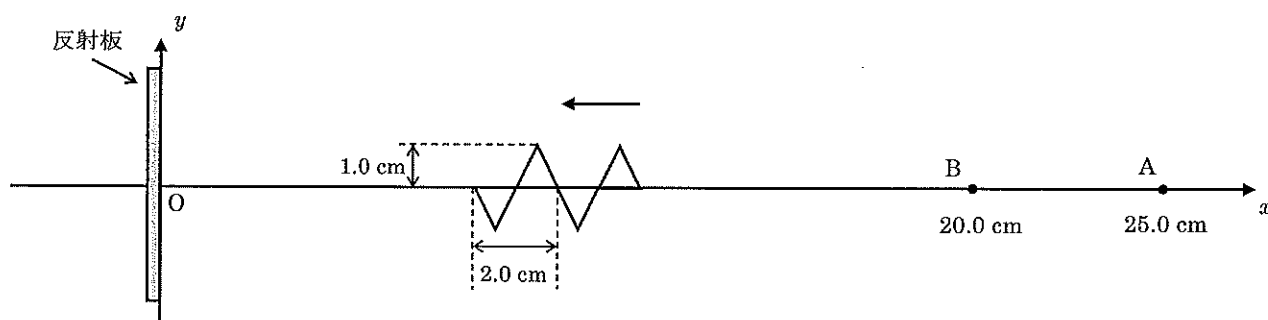


図1

問1. 点 A に波源を置いて三角波を発生させた。

- (1) 発生した波の周期を求めよ。
- (2) 波の先頭が反射面に到達してから 0.20 s 経過した瞬間における、合成波の変位 y が最大になる位置 x と、その変位 y の値を求めよ。

問2. 点 A にある波源を、一定の速さ 1.0 cm/s で $-x$ 方向に運動させる。点 B に波源が到達したとき、波源から三角波を発生させた。波源は波を発生させている間も反射板に向かって同じ速さで運動している。

- (1) 発生した波の波長を求めよ。
- (2) 波の先頭が反射面に到達してから、合成波の変位 y の最大値が初めて 2.0 cm になるまでに要する時間を求めよ。

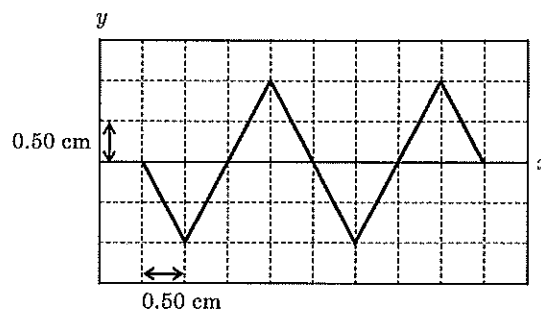


図2

問3. 波源を再び点 A に固定した後、反射板を x の正の位置に移動させた。そして x 軸に垂直な状態を保ったまま、反射板を一定の速さ 1.0 cm/s で $-x$ 方向に運動させる。波の先頭が反射板に到達したときの反射面の位置が $x=0$ になるように、波源から三角波を発生させた。反射板は、波を反射している間も $-x$ 方向に同じ速さで運動している。

- (1) 波源で波の先頭が発生したときの反射面の位置 x を求めよ。
- (2) 発生した波が反射面で1波長反射するのに要する時間を求めよ。
- (3) 反射後の波の波長を求めよ。
- (4) 最初の1波長の波が反射面で反射した直後における、位置 $x=0$ での反射波の変位 y を求めよ。
- (5) 最初の1波長の波が反射面で反射した直後における、合成波の変位 y の最小値を求めよ。

物理 問題 III

水平な台の上に、図1のように絶縁体でできた、高さ a 、奥行き a 、幅 $d (\ll a)$ の直方体の空の容器が置かれている。容器の正方形の両側面の内側全面には薄い金属でできた極板が貼り付けられており、電圧を加えるとこの容器は平行板コンデンサーとしてはたらく。この場合、幅が狭いため端の影響は無視してよく、容器の内部では電場（電界）は一様であると近似できる。図1のように幅の方向に x 軸を、鉛直上向きを正として z 軸をとる。重力加速度の大きさを g とし、空気の誘電率を真空の誘電率 ϵ_0 で近似して、次の問いに答えよ。

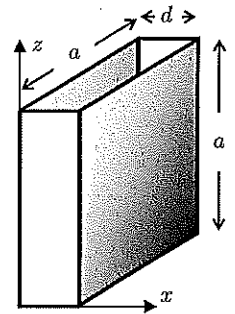


図1

問1. このコンデンサーの静電容量を求めよ。

問2. 極板間に電圧 $V (> 0)$ を加えたときに、極板間に発生する電場の強さを求めよ。

この容器を、電気を通さない密度 ρ_0 、誘電率 ϵ の液体で満たし、そこに密度 $\rho (> \rho_0)$ 、半径 $r (\ll d)$ の小球を完全に沈め、静かに落下させる。小球は電荷 $q (> 0)$ を帯びており、極板間に電圧を加えることにより水平方向に力を加えることができる。小球の電荷 q は十分に小さく、周囲への影響は無視できる。

物体が液体中を速度 \vec{v} で運動するとき、物体は液体から抵抗力を受ける。物体が球形であり半径と速さが小さい場合には、抵抗力の大きさは球の半径 r と速さ $v = |\vec{v}|$ に比例し、適当な正の比例係数 k を用いて krv で与えられる。

問3. 比例係数 k の次元 $[k]$ を $[L^a M^b T^c]$ と表すとき、 a, b, c を求めよ。ただし、 L, M, T はそれぞれ長さ、質量、時間の次元を表す記号である。

例) 密度 ρ の次元 $[\rho]$: $(a, b, c) = (-3, 1, 0)$

問4. 小球にはたらく浮力の大きさを求めよ。

問5. 極板間の電圧を 0 にしておくと、小球は $-z$ 方向に運動する。小球が液面や容器から十分離れた位置にあるときの小球の速度、加速度のそれぞれの z 成分を v_z, a_z とする。

(1) 小球の z 方向の運動方程式を書け。

(2) 十分時間がたつと小球は一定の速度（終端速度）で下降するようになる。この終端速度の z 成分を求めよ。

問6. 問5で小球の運動中に、 x の正の方向に電場が発生するように極板間に電圧 $V (> 0)$ を加える。十分時間がたつと、図2のように、小球は一定の速度 \vec{v}_0 で下降するようになる。このとき、鉛直方向下向きから測った速度 \vec{v}_0 の角度を θ 、小球の速さを $v_0 = |\vec{v}_0|$ とし、小球は液面や容器から十分離れた位置にあるとする。

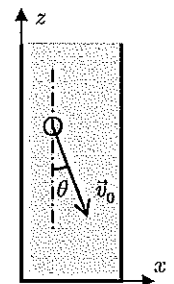


図2

(1) 1つの極板に蓄えられる電気量の絶対値を求めよ。

(2) 極板間の電場の x 成分 E_x を、 $a, d, V, \epsilon_0, \epsilon$ の中から必要なものを用いて表せ。

(3) $\tan \theta$ を、 $g, \rho_0, \rho, r, q, k, E_x$ の中から必要なものを用いて表せ。

(4) 小球の電荷 q を、 r, k, E_x, θ, v_0 を用いて表せ。

(5) 小球の半径 r を、 $g, \rho_0, \rho, k, \theta, v_0$ を用いて表せ。