

2015 年度入学試験問題(前期)

理 科 (問 題)

注 意

- 1) 理科の問題冊子は全部で 31 ページあり，問題数は，物理 5 問(うちⅣ，Ⅴはどちらかを選択)，化学 4 問，生物 5 問である。白紙・余白の部分は計算・下書きに使用してよい。
- 2) 別に解答用紙が 3 枚ある。解答はすべてこの解答用紙の指定欄に記入すること。指定欄以外への記入はすべて無効である。
- 3) 3 枚の解答用紙のすべての所定欄に，それぞれ受験番号を記入すること。氏名を記入してはならない。また，※印の欄には何も記入してはならない。
- 4) 理科は物理・化学・生物のうち 2 科目を選択して解答すること。選択しない科目の解答用紙には(受験番号は忘れず記入の上)用紙全体に大きく×印をつけて，選択しなかったことがはっきりと分かるようにすること。
- 5) 3 科目全部にわたって解答したもの，および解答用紙 3 枚のうち 1 枚に×印のないものは，理科の試験全部が無効となる。
- 6) 問題冊子，解答用紙はともに持ち出してはならない。
- 7) 途中退場または試験終了時には，解答が他の受験生の目に触れないように解答用紙を裏返して，下から順に物理，化学，生物の解答用紙を重ねて，監督者の許可を得た後に退出すること。

物 理

[注意] 次のⅠ～Ⅴの5問のうち、Ⅰ～Ⅲの3問については、全員が解答すること。
Ⅳ、Ⅴの2問については、どちらかを選択し、解答せよ。選択しなかった問題の解答欄には、大きく×印をつけよ。

Ⅰ 床上に、質量が無視できるバネ定数 k のバネを取り付けた、質量 M の板が置かれている。自然長から a 縮めた状態のバネに質量 $m (< M)$ の物体を接触させて置き、ストッパーで固定しておく。ストッパーを取り除いた後の運動について答えよ。物体は、バネから離れるまでの間は、バネの伸長方向にバネと接触を保ちながら板の上を運動する。物体と板との間の摩擦は無視できて、板はじゅうぶんに大きく、物体の運動は板の上でおこなわれるものとする。重力加速度の大きさは g とする。

問 1 板と床との間に摩擦がある場合、板が動き出さないための静止摩擦係数の下限値はいくらか。

問 2 板が動かないとき、バネから離れた瞬間の物体の速さはいくらか。

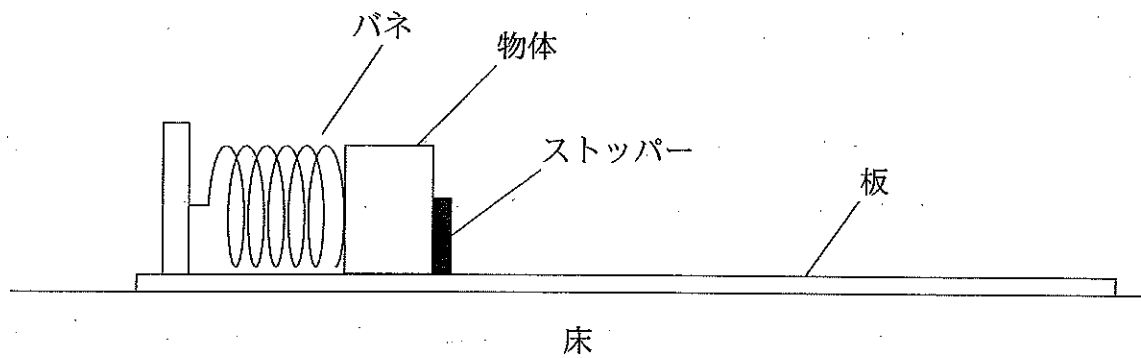
以下、板と床との間に摩擦がない場合を考える。

問 3 バネが自然長から $x (< a)$ 縮んでいる瞬間の、物体の床に対する速さはいくらか。途中の考え方も記せ。

問 4 物体がバネから離れた後、物体と板の、床に対する速さはそれぞれいくらか。

問 5 物体がバネから離れるまでに、物体と板は最初の位置からそれぞれどちらの向きにどれだけの距離動いたか。向きは図の左右で答えよ。

問 6 物体がバネに繋がれているとした場合、物体と板はそれぞれ往復運動をする。それぞれの往復運動の周期の大小関係を答えよ。その理由も記せ。



II 図1のように一様な磁束密度 B の磁場の中で、回転軸の周りに角速度 ω で円運動している一辺の長さが L の正方形の導線 $abcd$ からなる回路がある。図2に、辺 ad と辺 bc が重なるように横から見た図を示す。回転軸と辺 ab とは、長さ l の絶縁体でできた接続棒で垂直に結ばれており、回転軸と辺 ab および辺 cd は常に同一平面内にある。磁場は水平方向で、かつ辺 ab および辺 cd に垂直である。回路全体の抵抗を R とする。時刻 t のとき、接続棒が水平方向となす角を ωt とし、電子が $-e$ の電荷を持つとして以下の問に答えよ。重力は考えなくてよい。

問 1 導線上にあつて回転軸から距離 x 離れた場所にある自由電子は、回路の円運動に起因するローレンツ力を受ける。時刻 t のとき、その大きさはいくらか。

問 2 自由電子が問1のローレンツ力を受けることにより、回路に起電力が発生する。それぞれの辺に平行な方向に発生する起電力はいくらか。
 $a \rightarrow b \rightarrow c \rightarrow d \rightarrow a$ の向きに電流を流そうとする方向を正として答えよ。

問 3 回路に流れる電流はいくらか。 $a \rightarrow b \rightarrow c \rightarrow d \rightarrow a$ の向きを正として答えよ。

問 4 回路が角速度 ω を一定に保ちながら円運動を続けるには、回転軸のまわりの力のモーメントがつり合っている必要がある。辺 cd に力を加えてつり合いを保つ場合、時刻 t において必要な最小の力の大きさ F はいくらか。

問 5 回路が1周する間に消費する電力はいくらか。また、問4の F を時間平均した量を \bar{F} とすると、この電力と \bar{F} との間にどのような関係があるか。式で示せ。

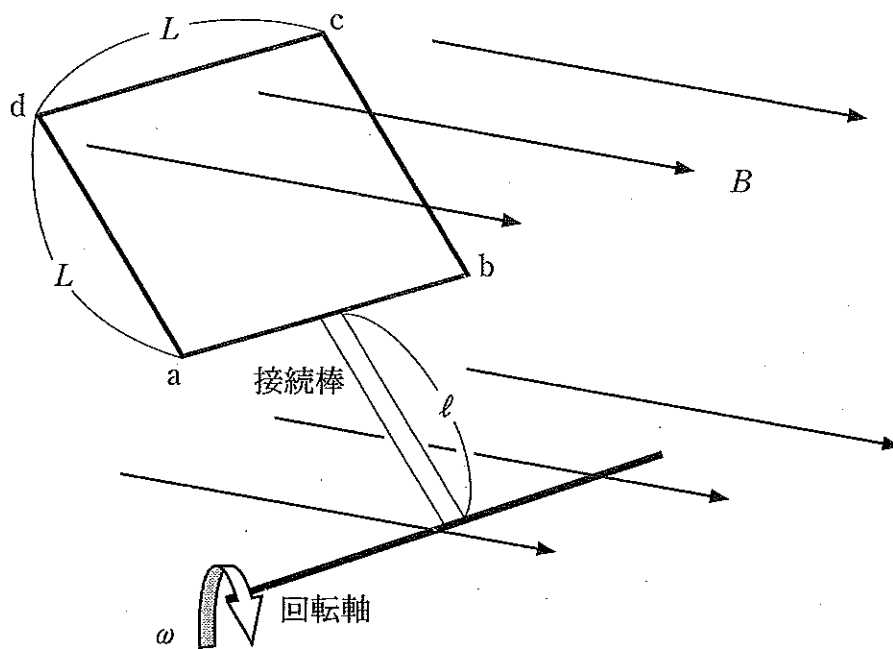


图 1

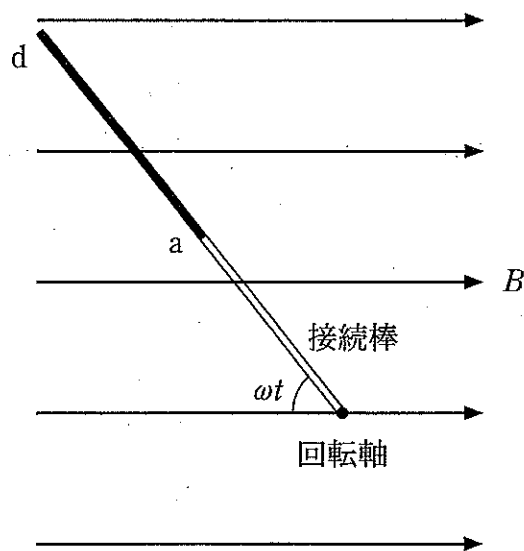


图 2

III 次の文章を読み、以下の間に答えよ。

可視光を集める場合、一般的にレンズが用いられる。レンズの多くは、2つの球面で形作られたガラスなどの透明体でできており、(ア)現象により、光の進む方向が変わる。レンズの2つの球面の中心を結ぶ直線を(イ)という。凸レンズを通る光の様子を図1に示す。凸レンズは(イ)から離れた光ほど(ウ)曲げる機能を持っており、平行に入射した光をレンズからある距離離れた1点に集めることができる。この点を(エ)という。

可視光よりも波長の(オ)X線も可視光と同様に集光することができる。しかし、X線領域において物質の(ア)率は(A)なので、図1のようなレンズでX線を集光させることはできない。X線の集光は、(カ)現象を利用して行うことができる。

図2に、X線を集光するための代表的な専用の部品(光学素子)を示す。X線が透過する円環(白で表示)とX線が透過しない円環(黒で表示)が交互に配置した円形をしている。1番目の円環(白)の内径を r_1 、2番目の円環(黒)の内径を r_2 、3番目の円環(白)の内径を r_3 、…、 n 番目(n は整数)の円環の内径を r_n とする。図3に示すように、平行な単色X線(波長 λ)が円形光学素子に入り、白い円環を通過し、距離 $L(\gg r_n)$ 離れた点Pに集まる。1番目の円環(白)を通過したX線が点Pに最も高い強度で集まるためには、光路差 $L_2 - L_1 = \frac{\lambda}{2}$ を満たせばよい。X線を点Pに最も効率よく集光するためには、1番目と3番目の円環を通過して点Pに到達したX線の光路差 $L_3 - L_1$ が、互いに強めあう条件を満たす値のうち最小の値(キ)になればよい。このように全ての円環を決めてやると、全ての白い円環からの光が点Pで強めあい、最高強度の集光を実現することができる。

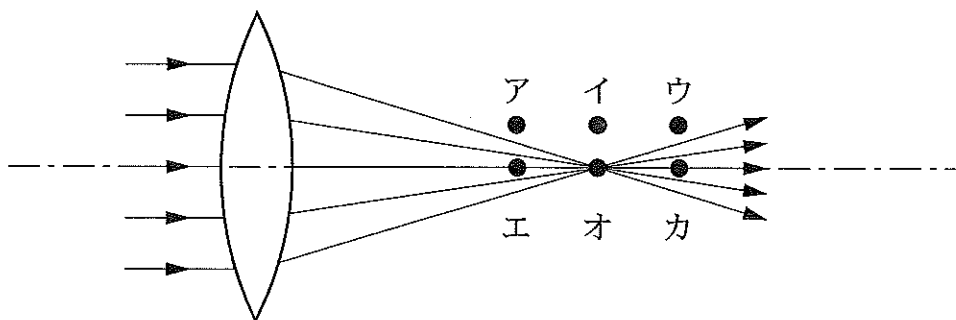


図 1

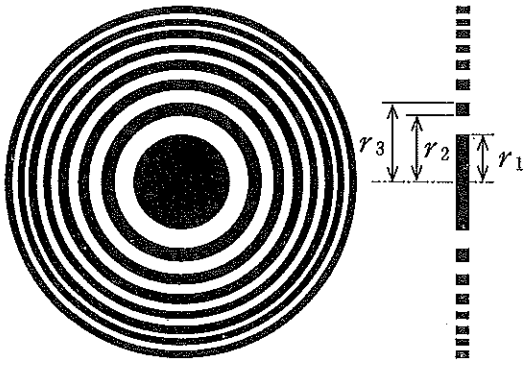


図 2

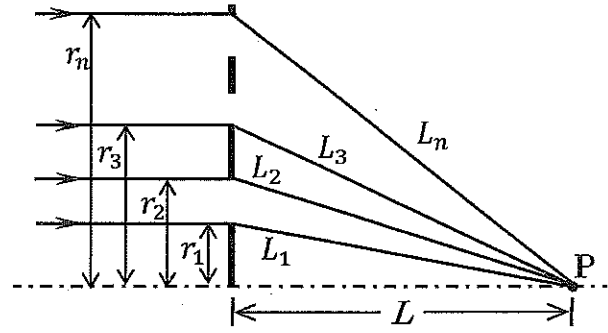


図 3

問 1 (ア)~(キ)には最も適する語句を入れ、(A)は10文字以内の言葉で埋めよ。

問 2 平行光が、レンズの2つの球面の中心を結ぶ直線に対しある角度($< 90^\circ$)でレンズに入射した場合、光が集まる点の位置として適当なものを、図1中のア~カより選べ。

円形光学素子について、1番目の円環の内径 r_1 を、円環の内周から点Pまでの距離 L_1 が $L + \frac{\lambda}{4}$ となるように決めた。

問 3 r_1 を L と λ を用いて表せ。ただし、 $1 \gg |a|$ であるとき、

$$\sqrt{1+a} \doteq 1 + \frac{1}{2}a$$

で近似できるとする。途中の考え方も記せ。

問 4 半径 r_n と n の関係を求めよ。途中の考え方も記せ。

問 5 n 番目の円環の面積 S_n を、 r_n を用いずに表し、 n との関係について述べよ。

IV 光の粒子性および物質の波動性に関して、以下の問に答えよ。

真空中の光速 $c = 3.0 \times 10^8$ m/s, 電気素量 $e = 1.6 \times 10^{-19}$ C,

電子の質量 $m_e = 9.1 \times 10^{-31}$ kg, プランク定数 $h = 6.6 \times 10^{-34}$ J·s

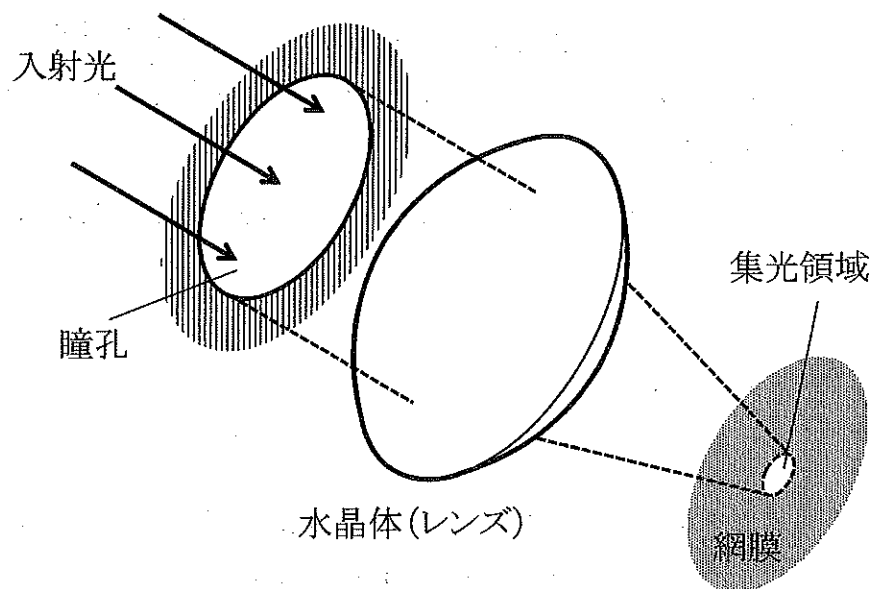
とする。

問 1 光の粒子性に関する以下の文章中、ア～オの空欄に、適当な数値を入れよ。

光の粒子性は微弱な光量で際立ってくるので、身近には夜空の星が肉眼で見えることから理解できる。目が光を感じる機構は実際には複雑だが、ここでは以下のような簡単なモデルで考える。太陽とほぼ等しい 4.0×10^{26} W の仕事率で球対称にエネルギーを放射する恒星が、地球から 10^{17} m (約 10 光年) の距離にあるとする。簡単のため、この放射は全て波長 500 nm の可視光であるとする。地球に届く放射の面積あたりの仕事率は、大気による吸収や反射を無視すれば、 W/m² となる。人間の瞳孔(面積を 0.3 cm² とする)を通過した光が、図のように、レンズの役割をする水晶体によって網膜上の領域に集光され、その領域の面積が網膜中の視細胞 1 個の断面積にほぼ等しいとすれば、視細胞 1 個が受け取る放射の仕事率は W となる。視細胞中には光に感応する物質があり、 2.5×10^{-19} J 以上の光エネルギーを 10^{-13} 秒の時間間に受け取ると化学反応を起こし光を感知できるとする。ここでもし光が時間に対して一定のエネルギーを運ぶ波動であると仮定すると、視細胞 1 個が 10^{-13} 秒間に受け取るエネルギーは J となり、視細胞は反応できないことになってしまう。しかし、光を粒子であると仮定すれば、 J のエネルギーの光子が毎秒平均 個の割合で散発的に到来することになるので、視細胞は反応することができ、星が見えるのである。

問 2 光の粒子性は、光によって誘起されるある種の化学反応においても顕著になる。例えば、ある波長の紫外光は、細菌などのデオキシリボ核酸(DNA, 遺伝を担う物質)中の化学結合に、光子1個分の 4.8 eV のエネルギーを与えて異常構造に変化させ増殖を阻害するので、殺菌に使用されている。この紫外光の波長を求めよ。途中の考え方も記せ。

問 3 物質の波動性を利用すると、光に比べて波長の短い波を比較的簡単に得ることができる。問 2 の光子1個のエネルギーと同じ運動エネルギーを電子1個に与えた場合、この電子の波長はおよそどのくらいか。有効数字1桁で求めよ。途中の考え方も記せ。



V 理想気体のふるまいを分子運動の観点から考える。

一辺の長さが L の立方体容器を考え、中に N 個の同種分子からなる理想気体が封入されているとする。このとき、気体が立方体の壁に及ぼす圧力を考えよう。立方体の各辺に沿って、 x 軸、 y 軸、 z 軸をとる。ある分子が各方向に速度成分 v_x 、 v_y 、 v_z を持っているとき、分子の速さ v との間には、 $v^2 = v_x^2 + v_y^2 + v_z^2$ の関係がある。

質量が m で x 軸方向に速度成分 $v_x (> 0)$ を持って飛んでいる分子が、 x 軸に垂直な動かない壁と弾性衝突するとき、壁に及ぼす力積の大きさは である。分子が 1 往復に要する x 軸方向の距離が であることを考慮すると、この分子は時間 Δt の間に 回この壁と衝突する。 Δt の間に、この分子が壁に及ぼす平均の力は となる。 N 個の分子が存在することと運動が等方向であることを考えると、全分子に対する速さの 2 乗平均値 $\overline{v^2}$ を用いて、圧力は と表される。

以上の結論は、 L^3 を容器の体積と考えれば容器の形状に関わらず一般性を持つ。

問 1 上の文章の空欄ア～オを適当な文字式で埋めよ。

問 2 理想気体が単原子分子からなる場合、定圧変化で体積を V から ΔV だけ膨張させるとき、この気体の内部エネルギーはどれだけ上昇するか。膨張前の単原子分子の速さの 2 乗平均値 $\overline{v_0^2}$ と m 、 N 、 V 、 ΔV を用いて答えよ。途中の考え方も記せ。

微視的立場からみれば壁も原子で構成されており、気体分子は振動している壁の原子と衝突する。簡単のため、気体分子、壁の原子ともに壁に垂直な速度成分のみを持つとし、衝突は1次元で起こるとする。また、壁の原子に作用する復元力は無視できるとする。壁の原子の質量を M 、衝突前の速度を U 、気体分子の質量を m 、衝突前の速度を v とし、ボルツマン定数を k として以下の間に答えよ。途中の考え方も記せ。

問 3 気体分子と壁の原子が弾性衝突した場合、衝突後の気体分子の速度を求めよ。また、気体分子の運動エネルギーの増加量はどれだけか。

問 4 壁の原子は1次元方向に振動していることを考え、多数回の衝突に対して平均した場合の気体分子の運動エネルギーの増加量を求めよ。

物理量 A および B の平均値は、それぞれ \overline{A} 、 \overline{B} で表し、 A 、 B がお互いに独立に値をとる場合には、積 AB の平均値 \overline{AB} とそれぞれの平均値 \overline{A} 、 \overline{B} との間に $\overline{AB} = \overline{A}\overline{B}$ が成り立つことを用いてよい。ただし \overline{U} 、 \overline{v} は解答に使わないこと。

問 5 問 4 の結果は気体と壁の間での熱の移動を、微視的量で表した式と考えてよい。気体の温度は気体分子の微視的状态で、壁の温度は壁の原子の微視的状态で表される。壁と気体が熱平衡にある状態を考えることにより、壁の温度 T_w を表す式を導け。