

平成 27 年度

[理 科]

問 題 用 紙

試験時間	1 2 0 分
問題用紙	物理 1 ~ 8 頁
	化学 9 ~ 1 8 頁
	生物 1 9 ~ 2 8 頁

注 意 事 項

1. 指示があるまで問題用紙は開かないこと。
2. 受験科目はあらかじめ受験票に記載された 2 科目とし、変更は認めない。
3. 問題用紙および解答用紙に落丁、乱丁、印刷の不鮮明な箇所があったら、手を挙げて監督者に知らせること。
4. 解答が終わっても、または試験を放棄する場合でも、試験終了までは退場できない。
5. 机には、受験票と筆記用具および時計（計時機能のみ）以外は置かないこと。
6. 筆記用具は鉛筆、シャープペンシル、消しゴムのみとする。
(コンパス、定規等は使用できない。)
7. 止むを得ず下敷を使用する場合は、監督者の許可を得ること。
8. 問題用紙および解答用紙に受験番号と氏名を記入すること。
9. 解答はすべて解答用紙の所定の解答欄に記入すること。欄外には何も書かないこと。
10. この問題用紙の余白は草稿等に自由に用いてよい。
11. 耳栓の使用はできない。
12. 携帯電話等の電源は必ず切り、鞆の中にしまうこと。
13. 質問、用便、中途退室など用件のある場合は、無言のまま手を挙げて監督者の指示に従うこと。
14. 受験中不正行為があった場合は、試験の一切を無効とし、試験終了時間まで別室で待機を命じる。
15. 退室時は、試験問題および解答用紙を裏返しにすること。
16. 試験終了後、問題用紙は持ち帰ること。

受験番号	
------	--

氏 名	
-----	--

生 物

[I] 動物の眼に関する下記の文章を読み、各問いに答えよ。

発生の過程で (a) 神経管が形成されると、神経管の前方の一部が膨らみ、眼胞がつくられる。眼胞は表皮に近づき、やがて内側にくぼんで眼杯となる (図 1)。 (b) 眼胞や眼杯は水晶体を誘導し、さらに水晶体は角膜を誘導する。このような誘導の連鎖によって、眼の複雑な構造がつくられる。

ヒトの眼 (図 2) では、角膜から入射した光は、水晶体を通して網膜に達する。このとき、 (c) 水晶体の厚さを変化させることにより遠近の調節が行われ、網膜にうまく像が結ばれる。網膜にある視細胞は、黄斑に特に多く分布する ア 細胞と、その周辺部に多い イ 細胞の 2 種類に分けられる。光により網膜で生じた興奮は、視覚の情報として (d) 視覚中枢へと伝えられたり、眼に入る光量を調節するための ウ 反射を起こしたりする。

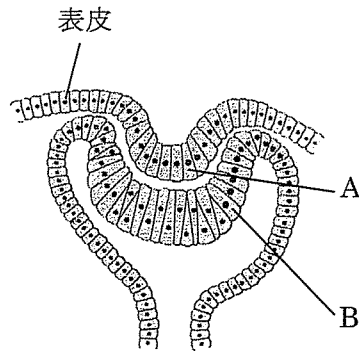


図 1 眼杯

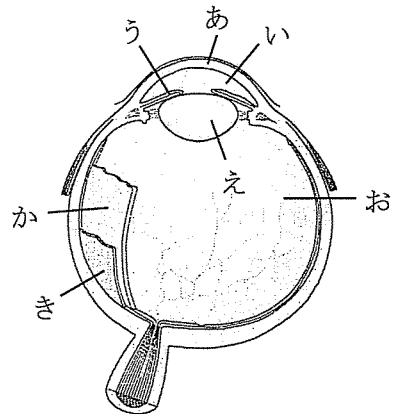


図 2 ヒトの眼

問 1 文中の ア ~ ウ にあてはまる語句を入れよ。

問 2 イ 細胞にあてはまるものを、以下の(あ)~(か)よりすべて選び、記号で答えよ。

- (あ) 盲斑に存在する。
- (い) 明るい所で、色の識別に関わる。
- (う) 適刺激として化学物質を受容する。
- (え) ア 細胞よりも、わずかな弱い光に反応する。
- (お) 暗い所から明るい所に出ると、光に対する感度が上昇する。
- (か) 明るい所から暗い所に入ると、光を吸収する色素 (視物質) が蓄積する。

問 3 図 1 の A および B は、ヒトの眼が完成すると、図 2 のどの部位へと分化するか。また、ウ 反射の効果器は、図 2 のどの部位に存在する筋肉か。あてはまるものを図 2 の(あ)~(き)より 1 つずつ選び、それぞれ記号と部位の名称を答えよ。

問 4 下線部(a)の神経管は、イモリ胚ではどのようにして形成されるか。以下の(あ)～(か)より正しい記述を3つ選び、形成過程で早く起こる順に、左から右へと記号を並べよ。

- (あ) 外胚葉の一部が、神経管へと誘導される。
- (い) 原口背唇部の一部が、神経管へと誘導される。
- (う) 中胚葉誘導の前に、原口背唇部が形成される。
- (え) 中胚葉誘導の後に、原口背唇部が形成される。
- (お) 予定外胚葉の一部が、中胚葉へと誘導される。
- (か) 予定内胚葉の一部が、中胚葉へと誘導される。

問 5 神経管の一部が分化してできるものを、以下の(あ)～(か)よりすべて選び、記号で答えよ。

- (あ) 角膜
- (い) 脊索
- (う) 脊髄
- (え) 水晶体
- (お) 脊椎の骨
- (か) 視床下部

問 6 下線部(b)の誘導について調べるため、イモリの尾芽胚から眼胞を取り出して別の個体に移植し、移植片に接する組織から水晶体が形成されるかどうかを観察した。以下の①～⑥の実験結果から導かれる結論として最も適切なものを、以下の(あ)～(う)より1つ選び、記号で答えよ。また、その判断の根拠となる実験結果の組み合わせとして最も適切なものを、①～⑥より2つ選び、番号で答えよ。

【実験】

- ① 尾芽胚の頭部表皮直下に移植したところ、水晶体が形成された。
- ② 神経胚の頭部表皮直下に移植したところ、水晶体が形成された。
- ③ 尾芽胚の体節内に移植したところ、水晶体は形成されなかった
- ④ 神経胚の中胚葉内に移植したところ、水晶体は形成されなかった。
- ⑤ 幼生の尾部表皮直下に移植したところ、水晶体は形成されなかった。
- ⑥ 尾芽胚の尾部表皮直下に移植したところ、水晶体は形成されなかった。

【結論】

- (あ) 眼胞からの誘導に反応する能力は、同じ組織であっても発生時期により異なる。
- (い) 眼胞からの誘導に反応する能力は、同じ組織であっても存在部位により異なる。
- (う) 外胚葉由来の組織と内胚葉由来の組織が、眼胞からの誘導に反応する能力をもつ。

問7 ヒトが近くを見るとき、下線部(c)の調節はどのようにして行われるか。調節の過程で起こる現象を以下の(あ)～(か)より3つ選び、早く起こる順に、左から右へと記号を並べよ。

- (あ) 水晶体が厚くなる。
- (い) 水晶体が薄くなる。
- (う) 毛様体の筋肉が弛緩^{しかん}する。
- (え) 毛様体の筋肉が収縮する。
- (お) チン小帯がゆるむ。
- (か) チン小帯が引っ張られる。

問8 ヒトの網膜では、以下の(あ)～(お)が規則正しく並んで層状構造をつくっており、光が入る向きも決まっている。網膜に入る光は、(1)最初にどこから入り、(2)最後にどこへと達するか。以下の(あ)～(お)よりあてはまるものを1つずつ選び、それぞれ記号で答えよ。

- (あ) 視細胞 (い) 色素細胞 (う) 連絡の神経細胞
- (え) 視神経繊維 (お) 視神経の細胞体

問9 (1)下線部(d)の視覚中枢 および (2) 反射の中枢は、ヒトではどこに存在するか。以下の(あ)～(か)よりあてはまるものを1つずつ選び、それぞれ記号で答えよ。

- (あ) 脊髄 (い) 延髄 (う) 中脳
- (え) 大脳の髄質 (お) 大脳の古皮質 (か) 大脳の新皮質

問10 (1)イモリ および (2)ヒトは、どのような動物に分類されるか。以下の(あ)～(か)よりあてはまるものをすべて選び、それぞれ記号で答えよ。

- (あ) 両生類 (い) 爬虫類^は (う) 哺乳類
- (え) 羊膜類 (お) 脊椎動物 (か) 旧口動物

[II] 酵素に関する下記の文章を読み、各問いに答えよ。

カタラーゼは、好気呼吸をするほぼすべての生物に含まれ、好気呼吸により発生する有毒な過酸化水素を分解して無毒化する。この酵素の性質を調べるために、以下の実験を行った。カタラーゼはウシの肝臓から精製し、リン酸緩衝液（pH 7 に調整）に溶かして実験に用いた。

試験管 A には、カタラーゼ溶液 1 mL とリン酸緩衝液 2 mL を入れ、35°C で 30 分間保った（前処理）。その後、3% 過酸化水素水 2 mL を加えて 35°C で 30 分間反応させた（酵素反応）。

試験管 B～E には、カタラーゼ溶液 1 mL とリン酸緩衝液 2 mL を入れ、4°C あるいは 90°C で 30 分間保った（前処理）。液温を 4°C、35°C あるいは 90°C に調整した後、3% 過酸化水素水 2 mL を加えて 30 分間反応させた（酵素反応）。

試験管 F と G には、カタラーゼ溶液 1 mL を入れ、水酸化ナトリウム水溶液で pH 13 にし、35°C で 30 分間保った（前処理）。試験管 G の溶液のみ塩酸で中和し、さらに試験管 F と G の溶液に蒸留水を加えて 3 mL にした。このときの試験管 F と G の溶液は、それぞれ pH 13 と pH 7 であった。その後、3% 過酸化水素水 2 mL を加えて 35°C で 30 分間反応させた（酵素反応）。

各試験管において酵素反応中に発生した気体の量を測定した結果を、試験管 A の気体発生量を 10（相対量）として下表に示す。一般に、タンパク質の変性は不可逆であることが知られている。

表 カタラーゼの活性測定の結果

試験管	A	B	C	D	E	F	G
前処理	pH 7 35°C	pH 7 4°C	pH 7 4°C	pH 7 90°C	pH 7 90°C	pH 13 35°C	pH 13 35°C
酵素反応	pH 7 35°C	pH 7 4°C	pH 7 35°C	pH 7 90°C	pH 7 35°C	pH 13 35°C	pH 7 35°C
気体発生量（相対値）	10	1	ア	0	イ	0	ウ

問 1 ア～ウ にあてはまるものを、以下の(あ)～(う)より 1 つずつ選び、それぞれ記号で答えよ。また、その原因として考えられることを、以下の(a)～(f)より 1 つずつ選び、それぞれ記号で答えよ。同じ記号を何度用いてもよい。

(あ) 0～1 (い) 2～8 (う) 9～10

- (a) 前処理でカタラーゼの構造は変化しなかったので、酵素としての働きが保たれた。
- (b) 前処理でカタラーゼの構造は変化しなかったが、酵素としての働きが一部失われた。
- (c) 前処理でカタラーゼの構造は変化しなかったが、酵素としての働きがすべて失われた。
- (d) 前処理でカタラーゼの構造は変化した、酵素としての働きが保たれた。
- (e) 前処理でカタラーゼの構造は変化し、酵素としての働きが一部失われた。
- (f) 前処理でカタラーゼの構造は変化した、酵素としての働きがすべて失われた。

問 2 カタラーゼの基質が過酸化水素であることを示すのに最も適切な実験を、以下の(あ)～(か)より 1 つ選び、記号で答えよ。

- (あ) 試験管 A の前処理のときに、過酸化水素水を加える。
- (い) 試験管 A の酵素反応のときに、過酸化水素水の代わりに蒸留水を入れる。
- (う) 試験管 A の前処理のときに、カタラーゼ溶液の代わりにリン酸緩衝液を入れる。
- (え) 試験管 A の前処理のときに、カタラーゼ溶液の代わりに酸化マンガン(IV)を入れる。
- (お) 試験管 A の前処理のときに、カタラーゼの阻害剤を入れる。
- (か) 試験管 A の酵素反応のときに、カタラーゼの阻害剤を入れる。

問 3 酵素反応後の試験管 A を、気体が発生しなくなるまで放置した後、試験管 A の溶液を 2 つに分けて溶液 A1 と A2 とした。溶液 A1 にカタラーゼ溶液をさらに加えたところ、気体は発生しなかった。この結果から、溶液 A1 の成分についてあてはまる可能性があるものを、以下の(あ)～(え)より 2 つ選び、記号で答えよ。また、この 2 つのうち、どちらが正しいかを調べる実験として、溶液 A2 には何を加えると良いか。最も適切な物質の名称を答えよ。

- (あ) 活性のあるカタラーゼも過酸化水素も残っていた。
- (い) 活性のあるカタラーゼは残っていたが、過酸化水素はなくなっていた。
- (う) 活性のあるカタラーゼはなくなっていたが、過酸化水素は残っていた。
- (え) 活性のあるカタラーゼも過酸化水素もなくなっていた。

問 4 カタラーゼは 4 本のペプチドから構成され、立体構造を保っている。この立体構造をタンパク質の何構造というか。以下の(あ)～(お)より最も適切なものを 1 つ選び、記号で答えよ。

- (あ) 一次構造 (い) 二次構造 (う) 三次構造 (え) 四次構造 (お) 五次構造

[III] 動物細胞の増殖に関する下記の文章を読み、各問いに答えよ。

動物細胞を、細胞どうしが接触しない低密度にして培養すると、細胞は分裂を繰り返して増殖する。やがて、細胞が増えて高密度、すなわち細胞どうしが隙間なく接触するようになると増殖を止める。また、初めから細胞を高密度にして培養すると、細胞増殖は起こらない。

タンパク質 A は細胞増殖に関与する因子として知られており、このタンパク質を構成するアミノ酸のうち、127 番目のセリンがリン酸化 (※) されると、タンパク質 A は細胞膜へ移動するが、このセリンが脱リン酸化されると、タンパク質 A は核内へ移動する。核内に入ったタンパク質 A は、転写因子であるタンパク質 B と複合体を形成することによりタンパク質 B を活性化し、遺伝子 E の転写を促進する。その他、タンパク質 A の働きに関与するタンパク質として、タンパク質 C やタンパク質 D があり、タンパク質 D は細胞接着を担うカドヘリンという膜貫通タンパク質と常に結合している (図)。細胞増殖における各タンパク質の働きを調べるため、マウスの培養細胞を用いて以下の各実験を行った。ただし、タンパク質 D はキナーゼとして働くことはないものとする。また、タンパク質 A が発現すると、127 番目のセリンは直ちにリン酸化されるものとする。なお、遺伝子を導入していない細胞を「野生型細胞」とよぶ。

(※)キナーゼという酵素により、タンパク質を構成するアミノ酸にリン酸基が付加されることをリン酸化、ホスファターゼという酵素により、このリン酸基が取り除かれることを脱リン酸化という。このような化学変化がタンパク質の機能を調節していることが知られている。

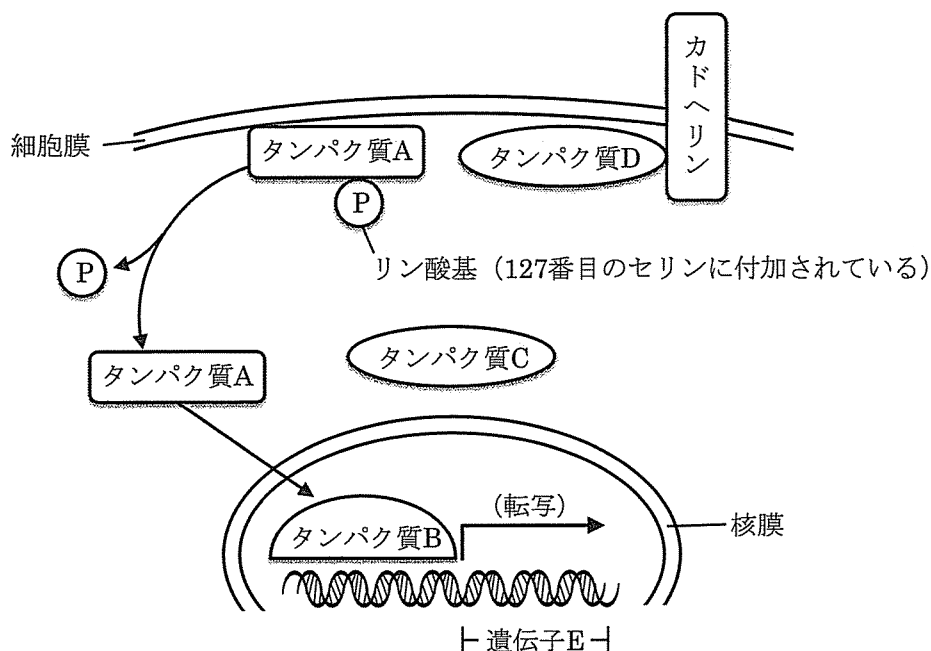


図 マウスの培養細胞の模式図

【実験 1】 野生型細胞を低密度で培養し、高密度になる前後でタンパク質 A が細胞内のどの部位に存在するか調べたところ、高密度になる前（以下、高密度になる前のいかなる細胞密度も低密度とする）は核内でのみ、高密度になった後は細胞膜でのみ、それぞれ検出された。

【実験 2】 この細胞の増殖には、細胞接着が関与していることが考えられた。そこで、野生型細胞を高密度で培養し、細胞接着に必要なカルシウムイオンを培養液から取り除いたところ、細胞は増殖した。また、タンパク質 A は核内でのみ検出された。

【実験 3】 タンパク質 A のリン酸化を防ぐため、127 番目のセリンをアラニンに置換した変異体（タンパク質 A2）を作製し、このタンパク質がリン酸化されないことを確認した。野生型細胞にタンパク質 A2 の遺伝子を導入して発現させ、この細胞を高密度で培養したところ、細胞は増殖した。また、タンパク質 A2 は核内でのみ検出された。

【実験 4】 新たに用意した野生型細胞を低密度で培養し、高密度になる前後でそれぞれタンパク質を抽出した。これらの抽出液中でタンパク質 A が、タンパク質 B とタンパク質 D のどちらと結合しているかを調べた。また、実験 3 で用いたタンパク質 A2 を発現する細胞についても同様の実験を行い、タンパク質 A2 がどちらのタンパク質と結合しているかを調べた。実験結果を表 1 にまとめる。

表 1 タンパク質 A もしくはタンパク質 A2 が結合していたタンパク質

細胞の密度	タンパク質 A		タンパク質 A2	
	低密度	高密度	低密度	高密度
タンパク質 B との結合	○	×	○	○
タンパク質 D との結合	×	○	×	×

「○」は結合していたことを、「×」は結合していなかったことを、それぞれ示す。

【実験 5】 新たに用意した野生型細胞に、タンパク質 C もしくはタンパク質 D の遺伝子のどちらかを導入し、目的のタンパク質を過剰に発現させた。これらの細胞を低密度で培養すると、タンパク質 C を過剰に発現させた細胞では、高密度になっても細胞増殖が止まらずに増殖し続けた。また、タンパク質 A は核内でのみ検出された。一方、タンパク質 D を過剰に発現させた細胞では、細胞増殖が起こらず、タンパク質 A は細胞膜でのみ検出された。

【実験 6】 新たに用意した野生型細胞に、特定の mRNA のみを分解する化合物を作用させ、タンパク質 A～D のいずれかがつくられないようにした（それぞれを実験群 G1～G5 とする）。これらの細胞を低密度で培養し、高密度になる前後の ①細胞増殖の有無，②タンパク質 A の存在する細胞内の部位，③タンパク質 A の 127 番目のセリンのリン酸化の有無，④遺伝子 E の発現の有無，を調べて表 2 にまとめた。なお，細胞増殖を起こさなかった実験群については，低密度の結果のみが示してある。

表 2 特定のタンパク質を失わせたときの実験の結果

実験群	G1		G2	G3	G4	G5	
	なし		A	B	C	D	
細胞の密度	低密度	高密度	低密度	低密度	低密度	低密度	高密度
①細胞増殖	有	無	無	無	無	有	有
②タンパク質 A の存在する部位	核内	細胞膜	—	核内	細胞膜	核内	核内
③127 番目のセリンのリン酸化	無	有	—	無	有	無	無
④遺伝子 E の発現	有	無	無	無	無	有	有

「—」は、その項目について、何も検出されなかったことを示す。127 番目のセリンのリン酸化については、「有」がリン酸化されていたことを、「無」が脱リン酸化されていたことを、それぞれ示す。

問 1 カドヘリンを介する細胞接着の構造（細胞間結合）を以下の(あ)～(え)より 1 つ選び、記号で答えよ。また，その細胞接着の構造について正しく説明しているものを，以下の(a)～(d)より 1 つ選び，記号で答えよ。

(あ) ギャップ結合 (い) 接着結合 (う) ヘミデスモソーム (え) 密着結合

- (a) カドヘリンは，細胞内では細胞骨格の中間径フィラメントと結合している。
 (b) カドヘリンは，細胞内では細胞骨格のアクチンフィラメントと結合している。
 (c) カドヘリンによって接着した細胞どうしは，細胞質の一部がつながっている。
 (d) カドヘリンによって接着した細胞どうしの間は，小さな分子も通れないほど密着している。

問2 この実験で用いた細胞が増殖するために必須の条件を、以下の(あ)～(お)より1つ選び、記号で答えよ。

- (あ) 細胞接着の形成
- (い) タンパク質Cの発現
- (う) タンパク質Dとカドヘリンの結合
- (え) タンパク質Aとタンパク質Dの結合
- (お) タンパク質Aの127番目のセリンのリン酸化

問3 タンパク質Aの性質について最も適切に述べているものを、以下の(あ)～(お)より1つ選び、記号で答えよ。

- (あ) 細胞接着の形成に伴い、核内に移動する。
- (い) カドヘリンとタンパク質Dの結合を阻害する。
- (う) タンパク質Bの有無とは関係なく、核内へ移動する。
- (え) タンパク質Dがない場合は、遺伝子Eの転写を抑制する。
- (お) 127番目のセリンのリン酸化とは関係なく、タンパク質Dと結合する。

問4 タンパク質Cとタンパク質Dの働きについて、最も適切に述べているものを、以下の(あ)～(お)より1つずつ選び、それぞれ記号で答えよ。

- (あ) カドヘリンと結合し、細胞接着を抑制する。
- (い) 細胞質に移動し、タンパク質Aを分解する。
- (う) タンパク質Aの127番目のセリンを脱リン酸化する。
- (え) タンパク質Bと結合し、タンパク質Bによる遺伝子Eの転写を抑制する。
- (お) 127番目のセリンがリン酸化されたタンパク質Aと結合し、細胞増殖を止める。

問5 タンパク質Cとタンパク質Dの両方をつくらないように操作した細胞を低密度で培養すると、この細胞は増殖しなかった。この細胞ではタンパク質Aは主としてどの部位に存在したか。以下の(あ)～(う)より最も適切なものを1つ選び、記号で答えよ。また、その部位に存在することになった理由を説明せよ。

- (あ) 核内
- (い) 細胞膜
- (う) 細胞膜を除く細胞質