

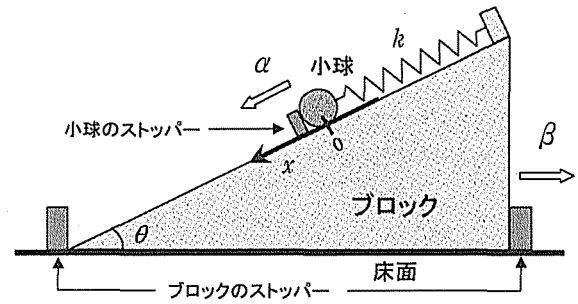
# 物 理

## 注意事項

1. 試験開始の指示があるまで、この冊子を開いてはいけません。
2. 試験開始の指示があったら、すぐに「試験問題並びに答案用紙」の種類と枚数が以下のとおりであることを確認し、受験番号をすべての用紙に記入して下さい。  
(物理その1)～(物理その4) 各1枚 計4枚
3. 「試験問題並びに答案用紙」の枚数が異なる場合や印刷が不鮮明な場合は、手を挙げて監督者に知らせして下さい。
4. 問題の中で、(計算など)とあるところは計算、式、考え方など答えを導くのに必要なことを必ず書いて下さい。
5. 「試験問題並びに答案用紙」の裏面を草案として使用しても構いませんが、採点対象とはしません。
6. 試験終了後、「試験問題並びに答案用紙」は、科目ごとにすべて回収します。上から(物理その1)、(物理その2)、(物理その3)、(物理その4)の順に、おもて面を上にして、ひろげた状態で用紙の上下を揃えて4枚重ねて下さい。異なる科目の答案用紙が混入しないように注意して下さい。
7. すべての確認作業が終了するまで着席して下さい。

平成 27 年度入学者選抜試験問題並びに答案用紙 (物理その 1)

問題 1 図に示すように、摩擦のない床面に傾きの角  $\theta$  のなめらかな斜面を有する質量  $M$  のくさび型ブロックがあり、ブロック上の斜面にはばね定数  $k$  の軽いばねにつながれた質量  $m$  の小球がある。ブロックと小球は、ともにストッパーで固定され静止しており、それらを以下の A), B) のようにはずした後の運動について問に答えよ。ただし、小球はブロック上を斜面方向にのみ運動し、固定位置からの小球のブロックに対する斜面下向き相対変位を  $x$  とおく。ばねは小球をストッパーで止めた状態 ( $x = 0$ ) で自然長であるとする。また、ブロックは水平方向にのみ運動することとし、重力加速度の大きさを  $g$  とする。



A) ブロックは固定したままで、小球のストッパーをすみやかに取りはずした後の小球の運動について以下の問に答えよ。

- (1) 小球の斜面方向および斜面垂直方向の運動方程式を示せ。ただし、ブロックに対する小球の斜面下向きの加速度を  $\alpha$ 、小球がブロック斜面から受ける垂直抗力の大きさを  $N$  とする。

答 斜面方向： \_\_\_\_\_ 斜面垂直方向： \_\_\_\_\_

- (2) 小球は斜面上を単振動するが、この単振動の中心位置、周期および振幅を求めよ。  
(計算など)

答 中心位置： \_\_\_\_\_ 周期： \_\_\_\_\_ 振幅： \_\_\_\_\_

B) ブロックおよび小球のストッパーを同時に、すみやかにはずした後の小球とブロックの運動について以下の問に答えよ。

- (3) ブロックに対する小球の斜面下向きの加速度を  $\alpha$ 、小球がブロック斜面から受ける垂直抗力の大きさを  $N$ 、ブロックの水平方向右向きの加速度を  $\beta$  とおく。小球の斜面方向および斜面垂直方向の運動方程式を示せ。  
(計算など)

答 斜面方向： \_\_\_\_\_ 斜面垂直方向： \_\_\_\_\_

- (4) 問(3)と同様の記号を用いて、ブロックの水平方向および鉛直方向の運動方程式を示せ。ただし、ブロックが床面から受ける垂直抗力の大きさを  $P$  とする。  
(計算など)

答 水平方向： \_\_\_\_\_ 鉛直方向： \_\_\_\_\_

- (5) 小球およびブロックの運動方程式より、 $\beta$  を  $x$  を用いて表せ。  
(計算など)

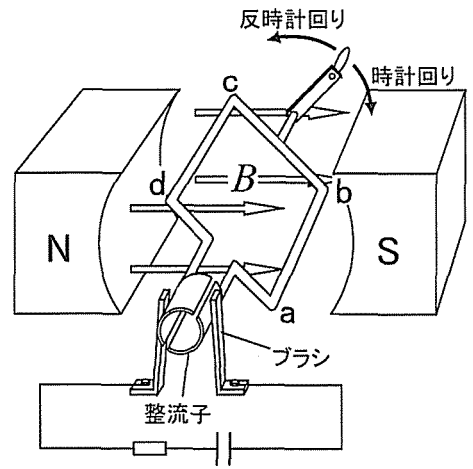
答 \_\_\_\_\_

- (6) 小球は斜面に対して単振動するが、この単振動の中心位置、周期および振幅を求めよ。  
(計算など)

答 中心位置： \_\_\_\_\_ 周期： \_\_\_\_\_ 振幅： \_\_\_\_\_

受験番号	小計

問題 2 一回巻きコイルの断面積が  $S[\text{m}^2]$  の直流式の手回し発電機、抵抗、コンデンサーを図のように直列につないで回路をつくった。コイルは水平で一様な大きさ  $B[\text{T}]$  の磁束密度の中に置かれているものとする。コイルの両端にはそれぞれ、円筒を 2 分割したかたちの整流子が固定されている。コイルと一体となって回転する整流子は、辺  $cb$  が鉛直となるたびに、接触するブラシをそれまでとは左右反対のものへと切り替える。辺  $cb$  と鉛直下向きとのなす角を  $\theta$  とする。直流発電機のコイルを手動で反時計回りに回転させた。コンデンサーには初め、電荷は蓄えられてないものとする。以下の問に答えよ。



- (1) 時刻が  $t = t_0$  の瞬間、コイルは  $\theta = \theta_0$  であった。このとき、コイルを貫く磁束  $\Phi_0$  を単位とともに記せ。  
(計算など)

答

- (2) 時刻が  $t_0$  から  $t_0 + \Delta t$  まで進む間に、コイルは  $\theta = \theta_0 + \Delta\theta$  まで回った。この間にコイルに生じた誘導起電力の大きさを求めよ。ただし、 $\Delta\theta$  が微小量であるとき、 $\sin(\theta_0 + \Delta\theta) \approx \sin \theta_0 + \Delta\theta \cos \theta_0$ ,  $\cos(\theta_0 + \Delta\theta) \approx \cos \theta_0 - \Delta\theta \sin \theta_0$  と近似してよいものとする。  
(計算など)

答

- (3) コイルが図に示す状態にあるとき、辺  $cd$  に存在する自由電子はどちら向きに移動するか答えよ。  
(計算など)

答

- (4) 以下の文章中の空欄に適切な語句を記入して、文章を完成せよ。

発電の結果、コンデンサーの ① 側の電極には正電荷が蓄えられた。発電機のハンドルを手放したところ、発電中とは反対向きの電流が流れた。コイルが図に示す状態にきたとき、辺  $ab$  と  $cd$  を流れる電流が磁場から受ける力の向きはそれぞれ、 ② 向きと ③ 向きである。そのためコイルは ④ 回りに回転する。

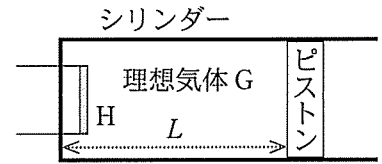
- (5) 発電機のハンドルを一定の角速度を保ちながら手動で何回転もさせたとき、コンデンサーに電荷が蓄えられていくに従ってハンドルの手ごたえは軽くなっていった。その理由を、発電中にコイルに流れる電流の向きに着目して説明せよ。

答

受験番号	小計

平成 27 年度入学者選抜試験問題並びに答案用紙 (物理その 3)

問題 3 図のように、質量  $m$  [kg] の単原子分子よりなる  $n$  [mol] の理想気体 G と電気ヒーター H が、水平方向になめらかに動くピストンによって、断熱された円筒形のシリンダー内にとじ込められている。ピストンとシリンダーの断面積は  $S$  [m<sup>2</sup>]、大気圧は  $P_0$  [Pa]、H によって G を加熱する前のシリンダーの底とピストンの距離は  $L$  [m] である。H の体積、ピストンを通しての熱の出入り、および、ピストンの重さはそれぞれ無視できるとして以下の間に答えよ。



(1) 以下の文中の  に適する式を答に記せ。

G の分子はシリンダー内壁やピストンに完全弾性衝突して力積を及ぼす。ピストンに垂直方向の速さ  $u$  [m/s] でピストンに衝突する G の分子は、一回の衝突でピストンに大きさ  (ア) [kg·m/s] の力積を及ぼす。この分子は、シリンダーの底とピストンの距離が  $L$  のとき、1 秒間に大きさ  (イ) [kg·m/s] の力積をピストンに及ぼす。

ピストンにかかる G の圧力は、G の分子全てによってピストンの単位面積に 1 秒間あたりに加わる力積の大きさである。G の分子全てについての速さの 2 乗の平均値を  $M$  [m<sup>2</sup>/s<sup>2</sup>] とすると、ピストンに垂直方向の速さの 2 乗の平均値は  $\frac{M}{3}$  である。したがって、アボガドロ数を  $N_A$  とすると、ピストンにかかる G の圧力は  $M$  の  (ウ) 倍である。また、G の分子の運動エネルギーの総和 (G の内部エネルギー) は  $M$  の  (エ) 倍である。

答 (ア) \_\_\_\_\_ (イ) \_\_\_\_\_ (ウ) \_\_\_\_\_ (エ) \_\_\_\_\_

(2) H で加熱する前の G の温度はいくらか。答を気体定数  $R$  [J/(mol·K)] を含む式で記せ。

(計算など)

答 \_\_\_\_\_

(3) G が定圧変化するときの G の熱容量はいくらか。答を気体定数  $R$  [J/(mol·K)] を含む式で記せ。

(計算など)

答 \_\_\_\_\_

以下では、H による加熱で G に  $Q$  [J] の熱が与えられ、G は定圧変化したとする。

(4) G の内部エネルギーは加熱によってどれだけ増えたか。答は  $Q$  を用いて記せ。

(計算など)

答 \_\_\_\_\_

(5) 加熱によるピストンの水平方向への移動距離はいくらか。答は  $S$ ,  $P_0$ ,  $Q$  を用いて記せ。

(計算など)

答 \_\_\_\_\_

受験番号	小計

平成 27 年度入学者選抜試験問題並びに答案用紙 (物理その 4)

問題 4 図 1 のように間隔  $d$  [m] の溝がついた回折格子に垂直に波長  $7.0 \times 10^{-7}$  m のレーザー光を入射する。回折格子から 2.0 m 離れた位置に、回折格子と平行な無限の広さを有するスクリーンを配置し、スクリーン上の回折縞を観察する。この実験について以下の問に答えよ。ただし、以下の問ではすべて同一の回折格子を用いることとし、解答には次の近似を用いてよい。

$|x|$  が 1 より十分に小さいとき、 $\sin x \approx \tan x \approx x$  または  $(1+x)^{\frac{1}{2}} \approx 1 + \frac{1}{2}x$

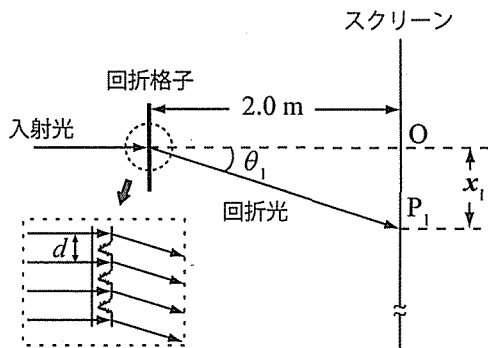


図 1

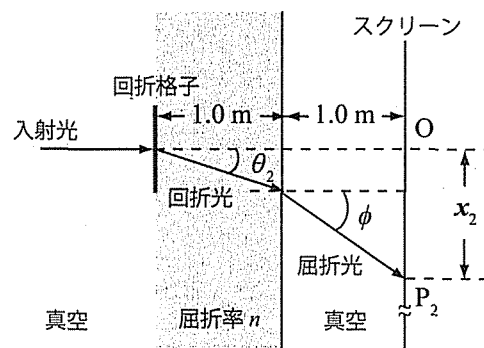


図 2

- (1) 回折格子とスクリーンの間が真空であるとき、直進した入射光がスクリーンと交わる点 O から  $1.0 \times 10^{-1}$  m 離れた点  $P_1$  に最初の明線が現れた。回折格子の間隔  $d$  [m] を求めよ。

(計算など)

答

- (2) 真空中の光の速さを  $c$  [m/s]、波長を  $\lambda$  [m] とするとき、屈折率  $n$  の物質内での光の速さ  $v_n$  [m/s] と波長  $\lambda_n$  [m] を求めよ。

答 速さ：

波長：

- (3) 次に図 2 に示すように回折格子からスクリーンに向かって 1.0 m の位置まで屈折率  $n$  の物質を挿入した。回折格子において入射方向となす角  $\theta_2$  の方向に回折した回折光が屈折率  $n$  の物質と真空との境界で生ずる屈折角が  $\phi$  であるとき、 $\sin \phi$  を  $n$  と  $\theta_2$  を用いて表せ。

答

- (4) 問(3)において挿入した物質の屈折率が  $n = 1.5$  であるとき、スクリーン上の点 O と最初の明線が現れる点  $P_2$  の間の距離  $x_2$  を求めよ。

(計算など)

答

- (5) 問(4)において図 2 の点 O より下側のスクリーン上には何本の明線が出現するか、理由とともに答えよ。ただし、点 O に現れる明線は数には含めない。

(計算など)

答 本 理由：

受 験 番 号	小 計