

2016 年度入学試験問題(前期)

理 科 (問 題)

注 意

- 1) 理科の問題冊子は全部で 29 ページあり，問題数は，物理 4 問，化学 4 問，生物 5 問である。白紙・余白の部分は計算・下書きに使用してよい。
- 2) 別に解答用紙が 3 枚ある。解答はすべてこの解答用紙の指定欄に記入すること。指定欄以外への記入はすべて無効である。
- 3) 3 枚の解答用紙のすべての所定欄に，それぞれ受験番号を記入すること。氏名を記入してはならない。また，※印の欄には何も記入してはならない。
- 4) 理科は物理・化学・生物のうち 2 科目を選択して解答すること。選択しない科目の解答用紙には(受験番号は忘れず記入の上)用紙全体に大きく×印をつけて，選択しなかったことがはっきりと分かるようにすること。
- 5) 3 科目全部にわたって解答したもの，および解答用紙 3 枚のうち 1 枚に×印のないものは，理科の試験全部が無効となる。
- 6) 問題冊子，解答用紙はともに持ち出してはならない。
- 7) 途中退場または試験終了時には，解答が他の受験生の目に触れないように解答用紙を裏返して，下から順に物理，化学，生物の解答用紙を重ねて，監督者の許可を得た後に退出すること。

物 理

I 図1のように、密度 ρ の均質な材質でできた半径 r 、高さ h の円柱状の物体 A を、底面を下にして水面に静かに置いたところ、物体 A は図2(a)のように、浮かんで静止した。水の密度を ρ_0 、重力加速度の大きさを g とし、以下の問に答えよ。ただし、水を入れた容器はじゅうぶんに大きいと見做し、物体 A の浮き沈みによる水面の高さの変化はないものとし、物体 A の運動に対して水が及ぼす抵抗力は無視できるとする。また、以下の全設問を通じて、物体 A の上面が水面下に没することはないものとする。途中の考え方も記せ。

問 1 つり合って静止した物体 A の底面は、水面からどれだけの深さにあるか。

問 2 次に、物体 A の上面の中央に力を加えて鉛直下方に押したところ、物体 A は図2(b)のように、つり合いの位置より距離 d だけ沈んで静止した。加えた力の大きさはいくらか。

問 3 問2の操作に引き続き、時刻 $t = 0$ で急に手を放したところ、物体 A は上昇運動をし、底面が水面より上に出ることがないまま、折り返して下降運動をした。手を放してから物体 A が最初に問1のつり合いの位置に達する時刻 t_1 、および2度目にこの位置に達する時刻 t_2 をそれぞれ求めよ。

問 4 物体 A の上面の中央に質量 m の小さな物体 B を載せたところ、図3(a)のように物体 A の底面が水面からある距離だけ沈んだ位置でつり合った。次に、図3(b)のように物体 B の上から力を加え、つり合いによる沈み込み量と同じ距離だけ鉛直下方に押し込み、時刻 $t = 0$ で急に手を放したところ、物体 B は物体 A から離れることなく物体 A と一緒に上昇運動をし、続いて下降運動をした。物体 B が最高点に達した瞬間に、物体 A から物体 B に作用している垂直抗力の大きさはいくらか。

問 5 問 4 の運動の途中で、手を放してから物体 A と物体 B がつり合いの位置に最初に到達する時刻 t_1' を求めよ。

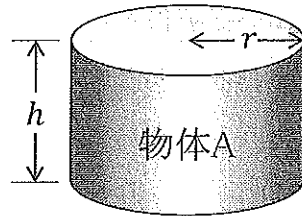


図 1

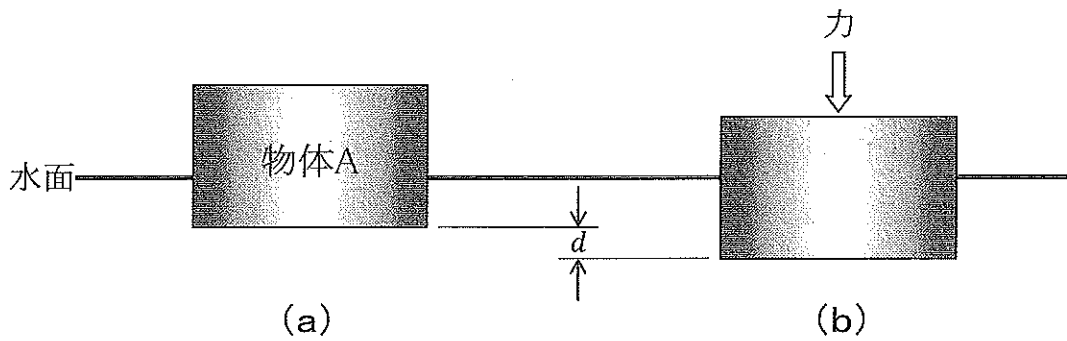


図 2

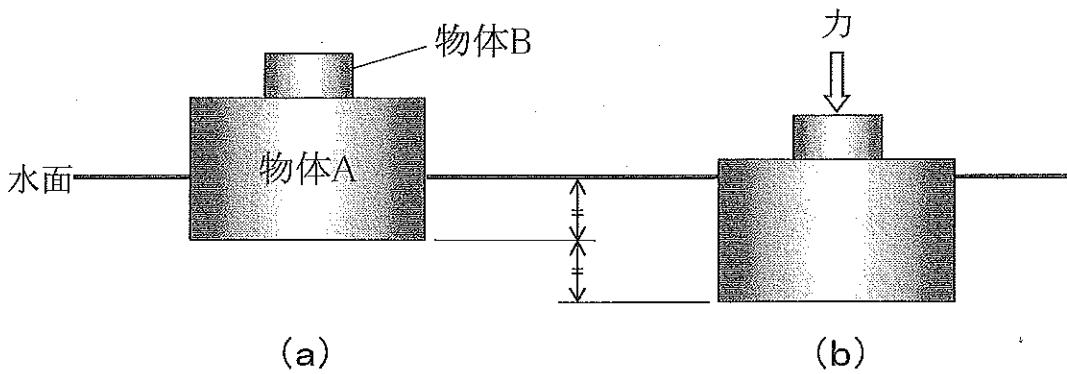


図 3

II 発光ダイオード(LED)は、半導体のpn接合によって作られるダイオードの一種である。順方向に電流が流れている状態では、pn接合の接合面で、図1のように、エネルギーの高い伝導帯と呼ばれる状態にある電子が、エネルギーの低い価電子帯と呼ばれる状態に落ち、ホール(正孔)と再結合してキャリアが消滅する。この際に図1の E のエネルギーを持つ光子が1個放出される。

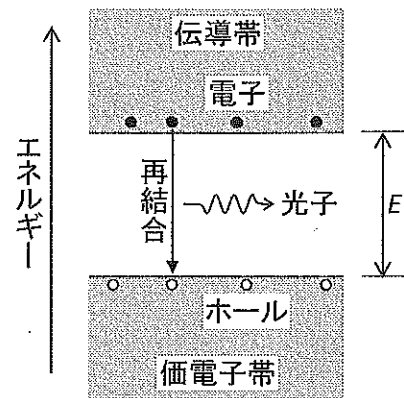


図1 発光ダイオードの原理

いま、発光波長 $5.0 \times 10^{-7} \text{ m}$ の発光ダイオードが、図2のような順方向電圧—順方向電流特性と、図3のような順方向電流—発光仕事率特性を持つとする。この発光ダイオードを、5Vの直流電源を用いて30mWの発光仕事率で発光させたい。以下の問に答えよ。真空中の光速 $c = 3.0 \times 10^8 \text{ m/s}$ 、電気素量 $e = 1.6 \times 10^{-19} \text{ C}$ 、プランク定数 $h = 6.6 \times 10^{-34} \text{ J}\cdot\text{s}$ とする。解答の数値には単位を付し、途中の考え方も記せ。

問1 発光ダイオードに加える順方向電圧はいくらにすればよいか。

問2 図4の端子AB間に接続する抵抗値はいくらを目標にすればよいか。また、図5に示すような、誤差の無視できる3種類の抵抗が各2個ずつある。これらの中のいくつかを組み合わせ、図4の端子AB間に接続し、目標値を $\pm 2\%$ 以内の誤差で実現できる配線を1つ、解答欄に図示し、その配線で実現できる抵抗値を有効数字4桁で記せ。実現できない場合は「実現不可能」と記せ。

問3 この発光ダイオードが30mWの発光仕事率で発光しているとき、毎秒何個の光子が放出されているか。

問4 図1のエネルギー E は、電子ボルトの単位でいくらになるか。

問 5 この発光ダイオードが 30 mW の発光仕事率で発光しているとき、pn 接合で消費されるエネルギーの何パーセントが光のエネルギーに変換されていることになるか。ただし、pn 接合部以外での電圧降下は無視できるとする。

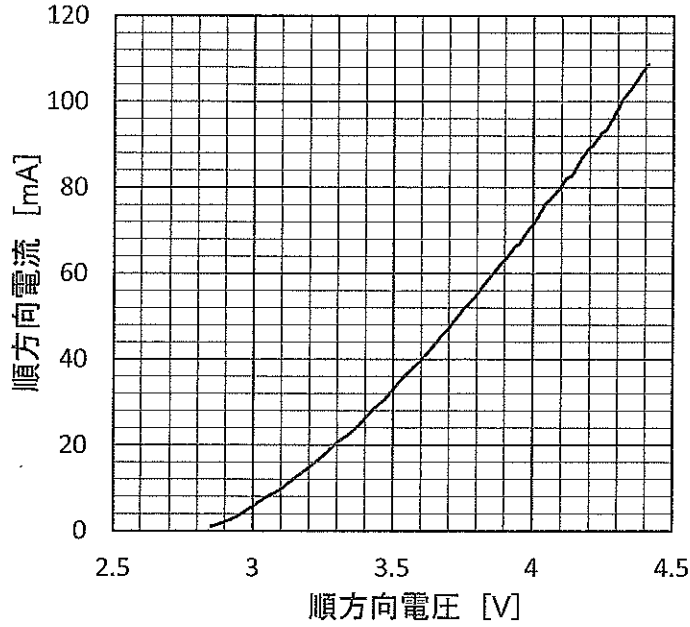


図 2

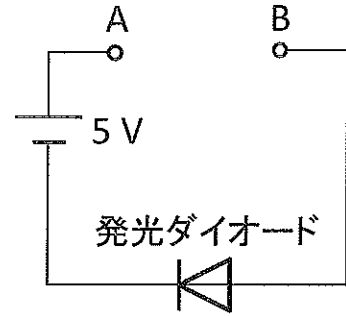


図 4

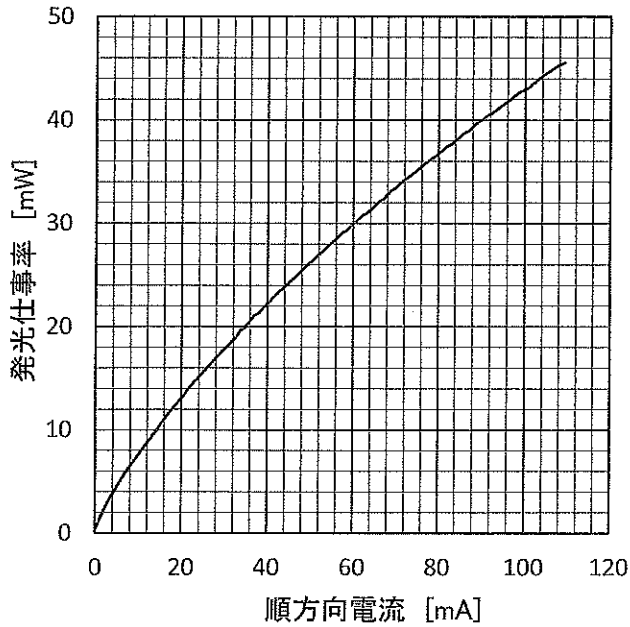


図 3

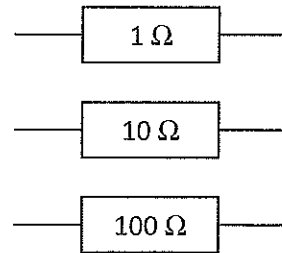


図 5 使用可能な抵抗
(各種類 2 個)

Ⅲ 屈折率 1 の空気中に、図のように波長 λ の単色光源、スリット、スクリーンを配置する。スリットとスクリーンの間に、屈折率が 1 より大きい物質でできた長さ L の反射板を水平に置く。スクリーン上に鉛直上向きを正方向とする z 軸をとり、原点 O を反射板の上面と同じ高さの位置にとる。スリットは反射板の上面から z 軸方向に距離 d 離れた位置にあり、スリットと反射板の近端との水平方向の距離を x とする。スリットとスクリーンとの距離は W であり、 W は d に比べ、じゅうぶん大きいとする。

単色光源から出てスリットを通った光は、スクリーンに直接到達する光(直接光)と反射板で反射してスクリーンへ到達する光(反射光)との間で干渉縞を生じる。反射板に入射した光は反射板の上面で全て反射されるとする。以下の問に答えよ。途中の考え方も記せ。 $|y| \ll 1$ で成り立つ近似式 $\sqrt{1+y} \doteq 1 + \frac{y}{2}$ を使ってよい。

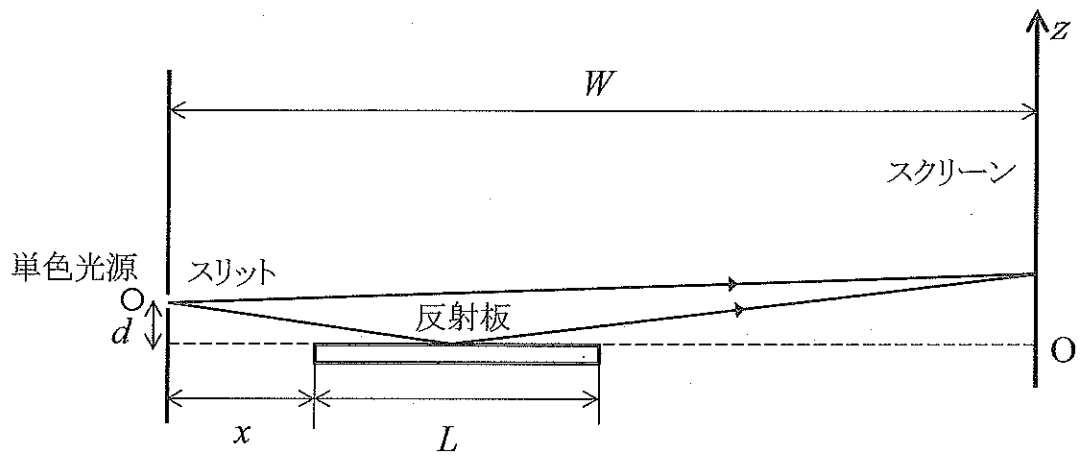
問 1 スクリーン上で反射光が到達する、 z 座標の範囲を示せ。

問 2 スクリーン上で $z = z_1$ の位置に直接光と反射光が到達した。直接光と反射光が通った、スリットからの経路の長さはそれぞれいくらか。 W は z_1 に比べ、じゅうぶん大きいとする。

問 3 問 2 の直接光と反射光の経路差はいくらか。また、 $z = z_1$ の位置で明線となるときに、 z_1 と λ の間に成り立つ関係式を示せ。

問 4 波長 λ がある値 λ_1 より長い光では、反射板の長さ L に関わらずスクリーン上に明線が現れない。 λ_1 の下限値を求めよ。

問 5 $W = 1.0 \text{ m}$, $d = 0.10 \text{ mm}$, $x = 1.0 \text{ cm}$, $L = 9.0 \text{ cm}$, $\lambda = 5.2 \times 10^{-7} \text{ m}$ としたとき、スクリーン上に何本の明線が現れるか。



IV 以下の文章を読み、設問に答えよ。問4から問6については、途中の考え方も記せ。

雲が浮かんでいるように見えるのは、大気のか塊(気塊)が上昇し、気塊に含まれる水蒸気の凝結が起り続けているためである。

何らかの原因でまわりの空気よりも温度が高い気塊ができたとする。同じ気圧下^①では気体の温度と密度は反比例するので、気塊は(ア)力を受け上昇を始める。気塊が上昇すると、まわりの空気の圧力が(イ)ので、気塊の体積は(ウ)する。このとき、気体は断熱性が高く、外部との熱の出入りはないと考えると、気塊の温度は(エ)。

上昇する気塊の温度がある温度に達すると、水蒸気が凝結し、細かい水滴が起き始める。雲の発生である。このとき、水蒸気の凝結に伴って熱が発生する。^②雲が起き始めた気塊はまわりの空気よりも温度が高く、さらに上昇を続けるが、気塊中の水蒸気の量には限りがあるのである高さで凝結しなくなる。上昇する気塊の温度がまわりの空気と同じ温度になると気塊の上昇は止まる。

問1 (ア)~(エ)に最も適した文字・語句をそれぞれの解答欄に記入せよ。

問2 下線部①の理由を簡潔に述べよ。ただし、気塊は理想気体として扱えるとする。

問3 下線部②の熱を何と呼ぶか。

暖かく湿った気塊が、山を越えて反対側に吹き降りるとき、さらに暖かく乾燥した気塊になることがある。これをフェーン現象という。フェーン現象も、気塊に含まれる水蒸気の凝結により説明することができる。

1モルの湿った気塊が、山を越える気流に乗って平地Xから山頂Yを經由して平地Zへ移動したとき起きるフェーン現象について以下の手順で説明してみよう。気塊中の水蒸気は山頂Yに達する直前に飽和となり、その一部は山頂Yで凝結し雨となり気塊の外へ落下していくとする。ただし、気塊は理想気体として扱え、上昇下降の間、まわりの空気と熱のやり取りはないものとする。また、断熱過程の場合、空気の定積モル比熱を C 、気体定数を R として

$$(\text{圧力}) \times (\text{体積})^{1+R/C} = \text{一定}$$

という関係が成り立つ。

- 問 4 平地X(気圧 p_0)における、温度 T_0 の気塊の体積を求めよ。
- 問 5 山頂Y(気圧 $p (< p_0)$)に到達した瞬間で、水蒸気の凝結が始まる前の気塊の温度を求めよ。
- 問 6 山頂Yで水蒸気の凝結に伴って発生した熱を Q とおくと、水蒸気が凝結する間に気塊の温度はどれだけ上昇し、体積はどれだけ増加したか。ただし、凝結した水蒸気の質量は気塊の質量に比べてじゅうぶん小さく、凝結後も気塊の分子数や比熱は不変であるとする。また、山頂Yで水蒸気が凝結している間の気圧は一定であるとする。
- 問 7 平地Z(気圧 p_0)まで降りてきたときの気塊の温度を求め、この温度が平地Xでの気塊の温度より高いことを示せ。