

平成 28 年 度

試 験 問 題 ②

学 科 試 験

(9 時 ~ 12 時)

【注 意】

1. 試験開始の合図があるまで、この問題冊子の中をみてはならない。
2. 試験教科、試験科目、ページ、解答用紙および選択方法は下表のとおりである。

教 科	科 目	ペー ジ	解 答 用 紙 数	選 択 方 法
数 学	数 学	1 ~ 12	1 枚	数学、英語は必須解答とする。 理科は左の 3 科目のうちから 1 科目を選択せよ。
英 語	英 語	13 ~ 16	1 枚	
理 科	化 学	17 ~ 28	2 枚	
	生 物	29 ~ 40	3 枚	
	物 理	41 ~ 50	1 枚	

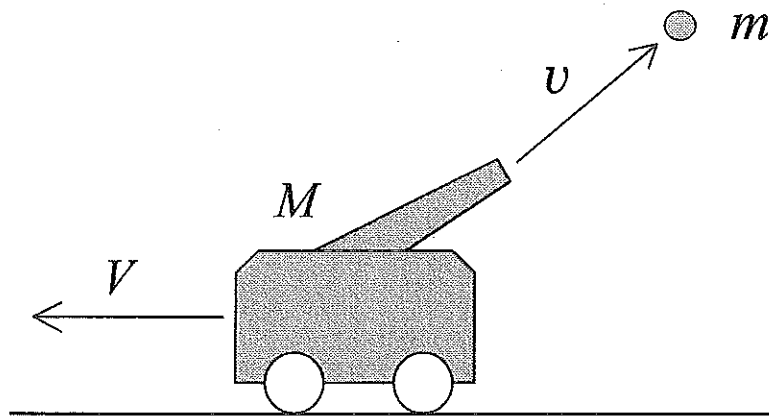
3. 監督者の指示に従って、選択しない理科科目を含む全解答用紙(8枚)に受験番号と選択科目(理科のみ)を記入せよ。
 - ① 受験番号欄に受験番号を記入せよ。
 - ② 理科は選択科目記入欄に選択する 1 科目を○印で示せ。

上記①、②の記入がないもの、および理科 2 科目または理科 3 科目選択した場合は答案全部を無効とする。
4. 解答はすべて解答用紙の対応する場所に記入せよ。
5. 問題冊子の余白を使って、計算等を行ってもよい。
6. 試験開始後、問題冊子の印刷不鮮明、ページの落丁・乱丁および解答用紙の汚れ等に気づいた場合は、手を挙げて監督者に知らせよ。
7. 解答用紙はいずれのページも切り離してはならない。
8. 解答用紙は持ち帰ってはならない。問題冊子は持ち帰ってよい。

物 理

【1】 以下の の中に適当な数または式を記入せよ。

図1(a)のように、質量 M [kg] の大砲と質量 m [kg] の弾丸がある。重力加速度の大きさを g [m/s²] とし、以下の問いに答えよ。



I) 水平で滑らかな地面の上に大砲を静止させ、弾丸を入れる。ある時刻に、弾丸が地面から見て速さ v [m/s]、水平面となす角 θ [rad] で発射された。大砲はその反動で地面上を弾丸と反対の向きに速さ V [m/s] で動いたとする(図1(a)を参照)。大砲から弾丸を見ると、弾丸は水平面となす角 α [rad] で発射されたように見える。ここで、 α は θ より小さく、 α と θ の間には、

$$\tan \alpha = \boxed{\hspace{2cm} (1 \cdot 1) \hspace{2cm}}$$

の関係が成り立つ((1・1)には、 v, V を用いない)。

空気抵抗は無視してよいものとする。発射された弾丸は上昇し、最も高い位置に達した。このときの地面からの高さ h [m] を v, θ, g を用いて表すと、

$$h = \boxed{\hspace{2cm} (1 \cdot 2) \hspace{2cm}}$$

である。

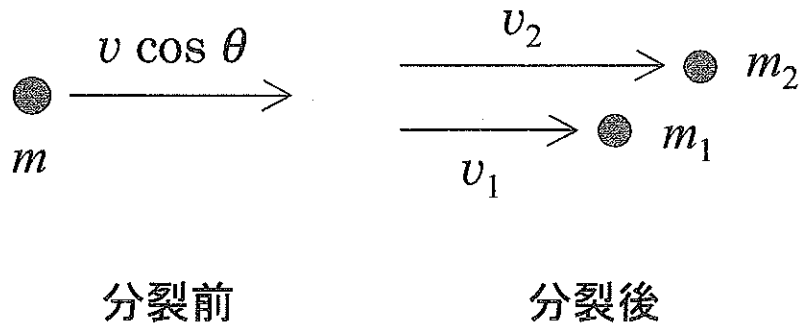


図 1(b)

II) 高さ h に到達したときの弾丸の水平方向の速さは $v \cos \theta$ である。高さ h で、弾丸は質量 m_1 [kg] の弾丸 1 と質量 m_2 [kg] の弾丸 2 に分裂した ($m = m_1 + m_2$)。分裂の際に余分のエネルギー E [J] が加わったとし、 $E > 0$ とする。分裂直後、弾丸 1, 2 は水平方向にそれぞれ速さ v_1 [m/s], v_2 [m/s] で進んだ(図 1(b) を参照)。このとき、分裂の前後ではエネルギー保存則と運動量保存則が成り立つ。すなわち、エネルギー保存則

$$\boxed{(1 \cdot 3)}$$

と水平方向の運動量保存則

$$\boxed{(1 \cdot 4)}$$

の 2 つの関係式が得られる ((1・3) および (1・4) には、関係式を記入する)。これらより m, v, θ を消去し、 $|v_1 - v_2|$ を m_1, m_2, E で表すと、

$$|v_1 - v_2| = \boxed{(1 \cdot 5)}$$

となる。

【2】 以下の の中に適当な数，式または語句を記入せよ。

図2のように， $2L$ [m]の間隔で平行におかれた2つの円柱A，Bがあり，それらの上を質量 M [kg]の一様な棒が水平面上の X 軸に沿って運動する．鉛直上向きに Y 軸をとり，重力加速度の大きさを g [m/s²]とする．円柱A，Bはともに半径が R [m]，中心軸は XY 平面に垂直であり，中心軸のまわりを，それぞれ，角速度 ω [rad/s]， ω' [rad/s]で回転している ($\omega > 0$)．棒と円柱A，Bの間の動摩擦係数は μ' である．棒は十分に長く，その重心 G は円柱A，Bの間にあるものとする．円柱A，Bの角速度は一定であると考えてよい．

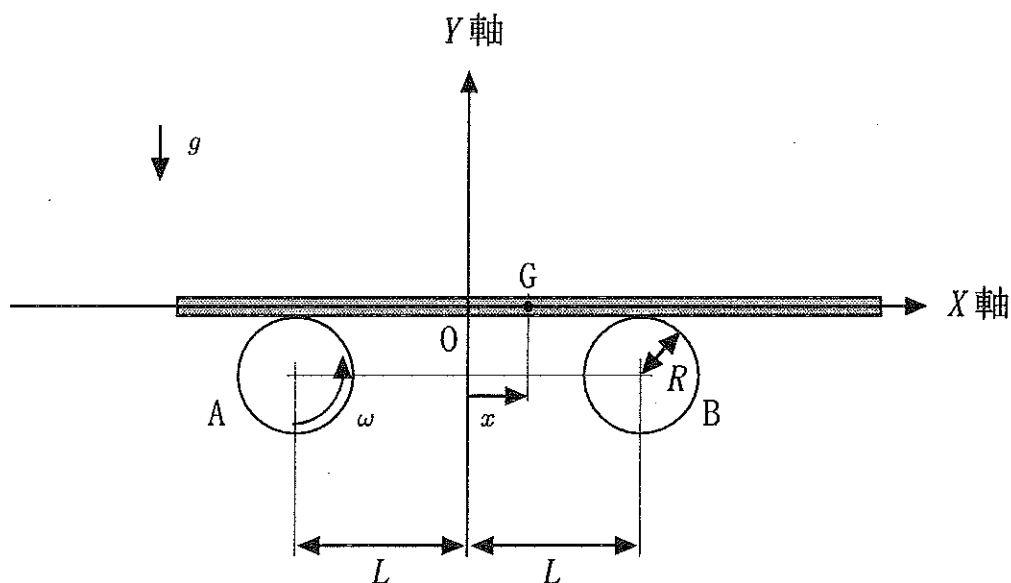


図2

I) 棒の重心 G が原点 O から X 軸方向に x [m] の位置にあるとき，棒が円柱Aから受ける垂直抗力の大きさは

[N]

であり，円柱Bから受ける垂直抗力の大きさは

[N]

である。

II) 円柱 B の角速度 ω' が $\omega' = \omega$ の場合を考える。棒の重心 G はある時刻に X 軸上の地点 X_0 を X 軸方向に v [m/s] の速度で通過した ($v > 0$)。棒は X 軸上で等加速度直線運動を行い、再び地点 X_0 に戻った直後から、棒の運動は等速直線運動となった。円柱 A, B の角速度 ω は v, R を用いて

$$\omega = \boxed{(2 \cdot 3)}$$

と表される。

III) 円柱 B の角速度 ω' が $\omega' = -\omega$ の場合を考える。棒の初速に比べて円柱の回転の速さが十分大きいとき、棒は X 軸上で

$$\boxed{(2 \cdot 4)}$$

を行い ((2・4)には、適当な語句を記入する)、その周期は

$$\boxed{(2 \cdot 5)} \quad [\text{s}]$$

である。

【3】 以下の の中に適当な数または式を記入せよ。

同じ電気抵抗 $R[\Omega]$ を持つ 12 本の抵抗線で 図 3 のような立方体を作った。起電力 $V[V]$ の電池の正極，負極から導線を伸ばし，立方体の任意の頂点に接続できる。電池の正極からは電流 $I[A]$ が流れ出し，負極には電流 I が流れ込むとする。

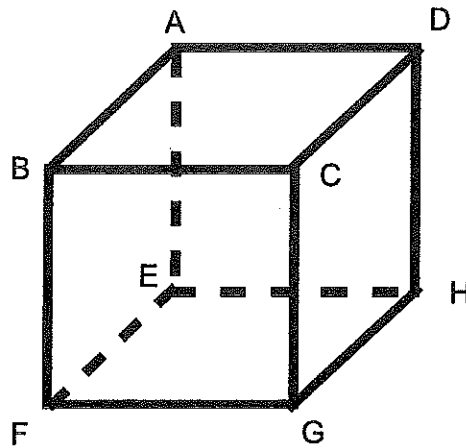


図 3

I) 電池の正極を頂点 A，負極を頂点 G に導線を用いて接続するとき，頂点 A から頂点 B に流れる電流を I を用いて表すと，

$$\boxed{(3 \cdot 1)} \quad [A]$$

となり，頂点 B から頂点 C に流れる電流を I を用いて表すと，

$$\boxed{(3 \cdot 2)} \quad [A]$$

となる。同様に，頂点 C から頂点 G に流れる電流を求めると，これらの結果から，経路 ABCG に沿っての AG 間の電位差 V を I, R を用いて表すことができる。これより，AG 間の合成抵抗 $\frac{V}{I}$ を R を用いて表すと，

$$\boxed{(3 \cdot 3)} \quad [\Omega]$$

となる。

II) 電池の正極を頂点 A, 負極を頂点 C に導線を用いて接続するとき, AC 間の合成抵抗を R を用いて表すと,

$$\boxed{(3 \cdot 4)} \quad [\Omega]$$

となる.

III) 電池の正極を頂点 A, 負極を頂点 D に導線を用いて接続するとき, AD 間の合成抵抗を R を用いて表すと,

$$\boxed{(3 \cdot 5)} \quad [\Omega]$$

となる.

【4】 以下の の中に適当な数または式を記入せよ。

大気の温度は、海面(あるいは地面)から上昇するにしたがい、下がっていく。空気のかたまりがゆっくりと上昇していくときの温度変化をしてみる。空気は熱が伝わりにくいため、上昇していくときは、断熱変化するとみなして良い。また、空気は理想気体の状態方程式

$$pV = \frac{m}{M}RT$$

を満たしているとして良い。ここで、空気の圧力は p [Pa]、体積は V [m³]、質量は m [kg]、絶対温度は T [K] であり、空気の平均分子量は M [kg/mol]、気体定数は R [J/(mol·K)] である。

また、重力加速度の大きさを g [m/s²] とする。なお、 Δ の付いた物理量は微小量を表し、 $(1 + \Delta x)^n \cong 1 + n\Delta x$ が成り立つとする。

I) 空気が海面から z [m] の高さにあるときの圧力を p とし、そこから Δz [m] だけ高くなると圧力が Δp [Pa] だけ変化する、すなわち、 $z + \Delta z$ の高さにあるときの圧力を $p + \Delta p$ とする。高さ Δz の空気の柱を考え、その体積を V' [m³]、質量を m' [kg] とすると、この空気の柱にはたらく重力と圧力のつりあいの関係から、

$$\Delta p = \boxed{(4 \cdot 1)} \times \Delta z$$

となる。

II) 理想気体では、断熱変化するときの圧力 p と体積 V には

$$pV^\gamma = \text{一定}$$

の関係がある。ただし、 γ は比熱比である。理想気体の状態方程式を用いると、断熱変化するときの圧力 p と温度 T の関係は

$$\boxed{(4 \cdot 2)} = \text{一定}$$

となる。

III) 空気のかたまりがゆっくりと上昇していくときは断熱変化するとみなして良い。

空気が海面から z の高さにあるときの温度を T とし、 $z + \Delta z$ の高さにあるときの温度は ΔT [K] だけ変化して $T + \Delta T$ とすると、 $\Delta p \Delta T$ は非常に小さいとして無視できるので、

$$\Delta T = \boxed{(4 \cdot 3)} \times \Delta p$$

となる。ここで、海面から z の高さにあるときの空気のかたまりの体積を V 、質量を m とすると、I) の議論において、 $\frac{m'}{V'} = \frac{m}{V}$ と見なせるので、 ΔT は、 M, R, g を用いて、

$$\Delta T = \boxed{(4 \cdot 4)} \times \Delta z$$

となる。

IV) 空気を 2 原子分子の理想気体として扱おうと、 $\gamma = 1.4$ である。また、空気の平均分子量を $M = 2.9 \times 10^{-2} \text{ kg/mol}$ 、気体定数を $R = 8.3 \text{ J/(mol}\cdot\text{K)}$ 、重力加速度の大きさを $g = 9.8 \text{ m/s}^2$ とすると、空気のかたまりが 1.0 km 上昇したときの温度降下は

$$\boxed{(4 \cdot 5)} \text{ K}$$

となる ((4・5) には、有効数字 2 桁の数値を記入する)。

【5】 以下の の中に適当な数または式を記入せよ。

図 5(a) のように、光が空気中の水滴の表面上の点 A に入射角 i [rad] で入射し、屈折角 r [rad] で屈折したとする。空気に対する水の屈折率はおおよそ 1.3 であるが、これを n とすると、屈折の法則により

$$n = \frac{\sin i}{\sin r}$$

である。入射した光は点 B で反射し、点 C で空気中に出ていく。ただし、図 5(a) および図 5(b) は水滴の鉛直断面図であり、水滴は球であるとする。

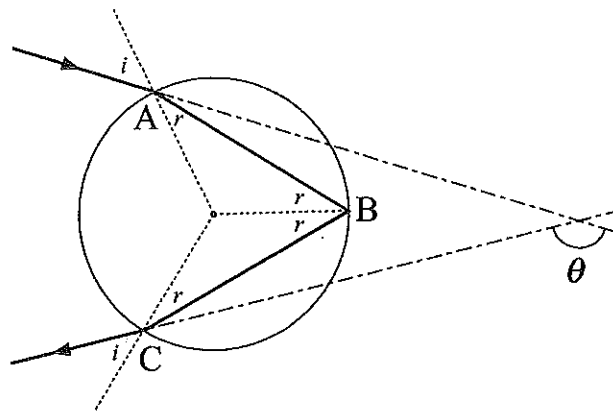


図 5(a)

I) 点 A で入射した光は入射方向から角 $i - r$ だけ変化して点 B に進み、点 B および点 C でも角が変化してゆく。光が水滴の中に入射した方向と水滴から出ていく方向の角の変化 θ [rad] を、 i, r で表すと、

$$\theta = \boxed{\hspace{2cm} (5 \cdot 1) \hspace{2cm}}$$

である。

点 A での入射角 i を変化させると θ は変化するが、ある入射角 i の付近で θ はほぼ一定となり、この θ の方向に出てゆく光が集中することになる。このときの入射角を i_0 [rad]、屈折角を r_0 [rad] とし、それぞれ、微小量 Δi [rad]、 Δr [rad] だけ変化したときに θ は変化しないとすると、 $\Delta i, \Delta r$ の間には、関係式

$$\Delta i = \boxed{(5 \cdot 2)} \times \Delta r$$

が成り立つ。また、屈折の法則は i_0, r_0 および $i_0 + \Delta i, r_0 + \Delta r$ について成り立つ。これらから、微少量 $\Delta i, \Delta r$ について、 $\sin \Delta i \cong \Delta i, \cos \Delta i \cong 1$ などの近似式を用いると、

$$\cos r_0 = \boxed{(5 \cdot 3)} \times \cos i_0$$

が得られ、さらに、三角関数の公式 $\cos^2 r_0 + \sin^2 r_0 = 1$ を用いれば、

$$\cos i_0 = \boxed{(5 \cdot 4)}$$

となる((5・3)および(5・4)には、 n を用いた式を記入する)。

II) 次に、図5(b)のように、水滴内で2度反射する場合を考える。光が水滴の中に入射した方向と水滴から出ていく方向の角の変化 θ' [rad] を、 i, r で表すと、

$$\theta' = \boxed{(5 \cdot 5)}$$

であり、 θ' がほぼ一定となる入射角を i'_0 [rad] とすると、

$$\cos i'_0 = \boxed{(5 \cdot 6)}$$

である((5・6)には、 n を用いた式を記入する)。

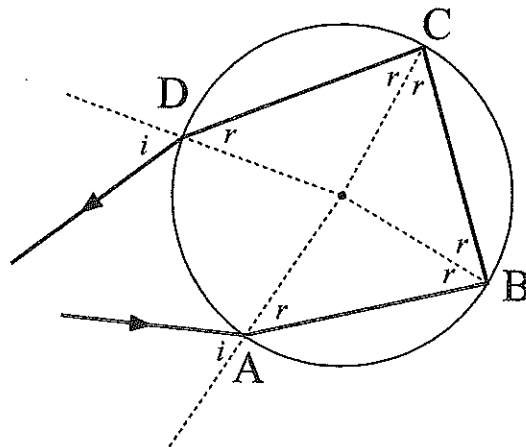


図5(b)