

平成 28 年度入学試験問題

理 科

注 意 事 項

- 1 この問題冊子は、試験開始の合図があるまで開いてはならない。
- 2 問題冊子は、全部で 47 ページある。(落丁、乱丁、印刷不鮮明の箇所などがあつた場合は申し出ること。)

問題冊子の中に下書き用紙が 1 枚入っている。

物 理 1 ～ 11 ページ、 化 学 12 ～ 25 ページ
生 物 26 ～ 39 ページ、 地 学 40 ～ 47 ページ

- 3 解答用紙は、問題冊子とは別になっている。解答は、すべて解答用紙の指定された箇所に記入すること。
- 4 受験番号は、各解答用紙の指定された 2 箇所に必ず記入すること。
- 5 解答時間は、次のとおりである。
 - (1) 教育学部および工学部の受験者は、90 分。
 - (2) 理学部の受験者は、次のとおりである。
 - ① 数学科および化学科の受験者は、90 分。
 - ② 物理学科の受験者は、120 分。
 - ③ 生物学科および自然環境科学科で理科 1 科目の受験者は、90 分。
 - ④ 生物学科および自然環境科学科で理科 2 科目の受験者並びに地質科学科の受験者は、180 分。
 - (3) 医学部および歯学部の受験者は、180 分。
 - (4) 農学部の受験者は、次のとおりである。
 - ① 理科 1 科目の受験者は、90 分。
 - ② 理科 2 科目の受験者は、180 分。
- 6 物理および化学は、学部、学科によって解答する問題が異なるので、物理および化学の問題の前に記した注意をよく読んで解答すること。
- 7 問題冊子および下書き用紙は、持ち帰ること。

物 理

注意

物理選択の受験者は、下の表を見て○印の問題を解答せよ。

志望学部(学科)	問題番号			
	1	2	3	4
教育学部	○	○	○	
理学部(物理学科)	○	○	○	○
理学部(数学科・生物学科・ 地質科学科・自然環境科学科)	○	○		○
医学部	○		○	○
歯学部	○		○	○
工学部	○	○		○
農学部	○	○	○	

1

注意 全学部受験者用

質量 m で大きさが無視できる小球が、軽くて伸び縮みのしない長さ l の糸で、床に固定された支柱につり下げられている。図1に示すように、糸を張ったまま、小球を左向きに傾けた後、静かに離したところ、小球は振り子運動を始め、最下点においては、速さ v_0 であった。重力加速度の大きさを g として、以下の問いに答えよ。

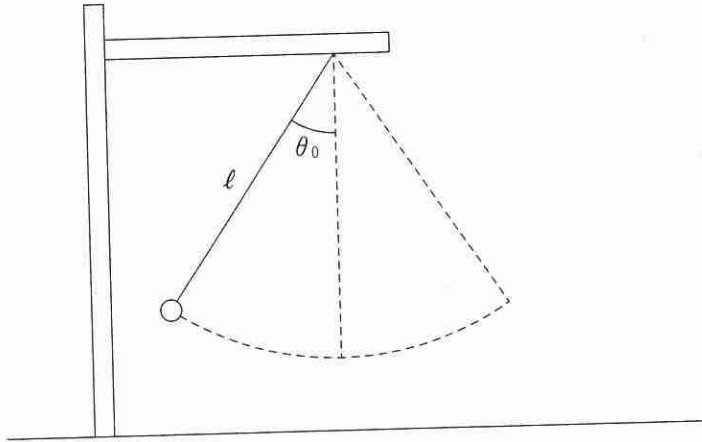


図1

問1 はじめに、小球を傾けたときに糸が鉛直下向きとなす角の大きさを θ_0 とする。 θ_0 と v_0 の関係式を示せ。

問2 小球が以下に示す位置に来たときに、糸が小球を引く力の大きさを、 m 、 l 、 g 、 v_0 を用いて答えよ。

- (1) 最下点
- (2) 最高点

次に、図2に示すように、水平な床に対し角度 30° の斜面を設置した。斜面は床に固定されているものとする。小球は最下点に来たときに、速さ v_0 で斜面に衝突した。斜面はなめらかであり、小球と斜面の衝突は弾性衝突であるとする。

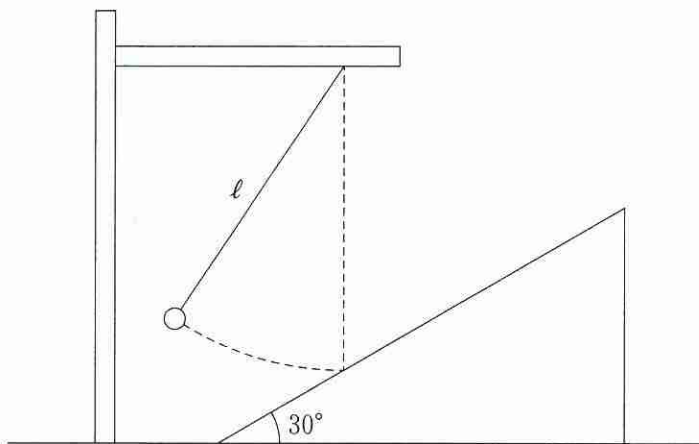


図 2

問 3 小球が斜面と衝突すると同時に、糸が小球からはずれた。

- (1) 衝突直後の小球の速さと、跳ね上がる向きを、水平面からの角度で答えよ。
- (2) 斜面が小球に与える力積の大きさと、その向きを答えよ。

問 4 小球は跳ね上がった後、再び斜面と衝突する前に最高点に達した。

- (1) 最高点での小球の運動エネルギーを求めよ。
- (2) はじめの衝突点から最高点までの高さを求めよ。

問 5 小球は最高点に達した後、斜面を飛び越えることなく、斜面と2度目の衝突をした。

- (1) 小球がはじめに斜面と衝突してから、2度目に衝突するまでの時間を求めよ。
- (2) 2度目に衝突した直後、小球が跳ね上がる向きを、水平面からの角度で求めよ。

2

注意 教育学部、理学部(数学科・物理学科・生物学科・地質科学科・自然環境科学科)、工学部および農学部受験者用

- [1] xy 平面内での電場(電界)と電位を考える。図1のように、 $(4a, 0)$ の点に電荷 $4Q$ の点電荷を、 $(a, 0)$ の点に $-2Q$ の点電荷を固定した。クーロンの法則の比例定数を k として、以下の問いに答えよ。ただし、 $a > 0$ かつ $Q > 0$ であり、電位の基準は無限遠とする。

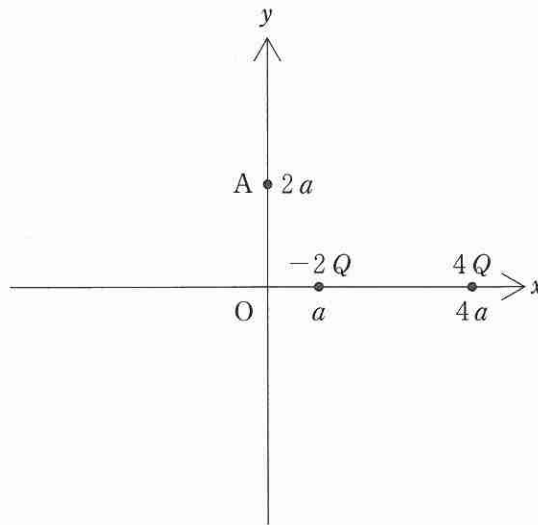


図1

- 問1 原点 $O(0, 0)$ における電場の強さと向き、および電位を答えよ。
- 問2 x 軸上において、無限遠以外で、電位が0になる点をすべて求めよ。
- 問3 x 軸上において、無限遠以外で、電場の強さが0になる点をすべて求めよ。
- 問4 点 $A(0, 2a)$ における電場の x 成分と y 成分をそれぞれ求めよ。
- 問5 無限遠ではない点 $P(X, Y)$ において、電位が0であった。 X と Y の関係式を求め、点 P が描く軌跡はどういう図形になるか、答えよ。

- [2] 図2のように、断面積 S の金属導線に電流 I が流れている。単位体積あたりの自由電子の個数を n とし、電気素量を e として、以下の問いに答えよ。ただし、自由電子は一様に流れているとする。

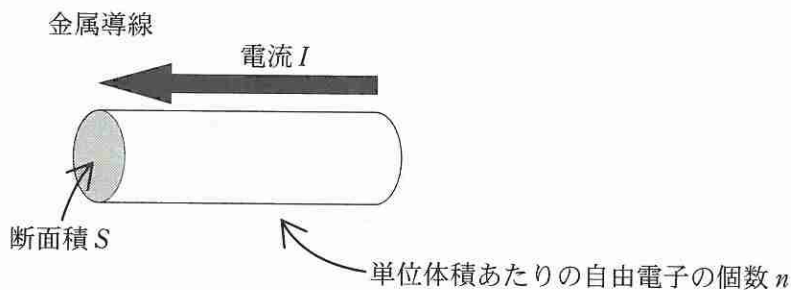


図 2

問 1 電流 $I = 1 \text{ A}$ のとき、導線の断面を 1 秒間あたり何個の自由電子が通過しているか、 e を用いて答えよ。

問 2 電流 I が金属導線に流れているとき、自由電子の平均の速さを求めよ。

断面積 $S = 1.0 \times 10^{-6} \text{ m}^2$ 、長さ 1.0 m であるアルミニウムの金属導線に電流 $I = 1.0 \text{ A}$ が流れている。アルミニウムは、モル質量が $2.7 \times 10^{-2} \text{ kg/mol}$ 、密度が $2.7 \times 10^3 \text{ kg/m}^3$ 、抵抗率が $2.8 \times 10^{-8} \Omega\text{m}$ であり、自由電子が 1 原子あたり 3 個である。また、電気素量 $e = 1.6 \times 10^{-19} \text{ C}$ 、アボガドロ定数 $N_A = 6.0 \times 10^{23} / \text{mol}$ である。以下の問いでは、必要に応じて上記の値を用い、有効数字 2 桁で答えよ。

問 3 1 分間に自由電子は何 m 進むか求めよ。

問 4 1 分間に発生する熱量は何 J であるか求めよ。

3

注意 教育学部, 理学部(物理学科), 医学部, 歯学部および農学部受験者用

[1] 次の文章を読んで, 空欄 (1) ~ (11) にあてはまる式を書け。

ドップラー効果について考えよう。図1のように, 周期 T の音を出すおんさ A が観測者の東にあって速さ V_A で西に運動しており, 観測者は速さ V_0 で東に運動している。また, 観測者の西には A と同じ音を出すおんさ B が静止している。ここで, 空気に対して音波が伝わる速さを c とする。また, V_A と V_0 は c に比べて小さいとし, おんさと観測者の東西関係が変化することはないとする。

最初, 風は吹いていないとする。時刻 $t = 0$ におんさ A から音波の最初の密部(空気の圧力が最大の部分)が放出されたとき, $t = 0$ におんさ A と観測者の距離が L であったとすると, その密部が観測者に届くのは $t =$ (1) である。おんさ A から 2 番目の密部が放出されるのは $t = T$ なので, その時刻におけるおんさ A と観測者の距離は (2) となっている。そのため, 2 番目の密部が観測者に届くのは $t =$ (3) である。よって, 観測者が聞くおんさ A からの音の周期は (4) となり, 振動数は (5) となる。また, おんさ B の出した音は振動数 (6) として聞こえる。そのため, おんさ A と B からの音によって, 観測者は単位時間あたり (7) 回のうなりを聞く。

次に、西から東に向けて速さ U で一様に風が吹いている場合について、同様の考察を行う。 $t = 0$ におんさ A から音波の最初の密部が放出されたとき、 $t = 0$ におんさ A と観測者の距離が L であったとすると、その密部が観測者に届くのは $t =$ である。2 番目の密部が観測者に届く時刻は $t =$ となるので、観測者が聞くおんさ A からの音の周期は となり、振動数は となる。以上のように、ドップラー効果に対して風が影響することが理解できる。

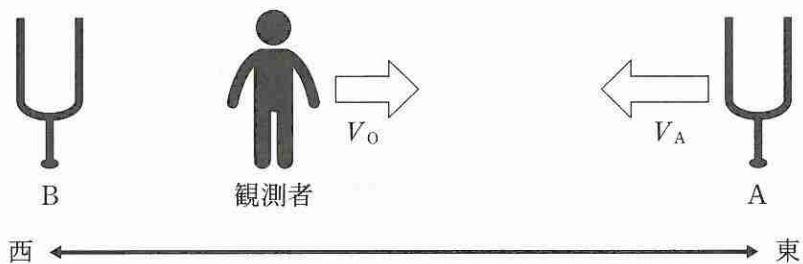


図 1

- [2] 図2のように、光源Sを出た波長 λ を持つ単色光が、半透鏡Hにより反射した光と透過した光の2つに分けられる。Hで上方へ反射した光は、鏡Aで反射されて同じ経路をもどり、その一部がHを透過して検出器Dに到達する。一方、Sを出てHを透過し右へ進んだ光は、鏡Bで反射されて同じ経路をもどり、その一部がHで反射されてDに到達する。これら違う経路をたどった2つの光が干渉する。SからHまでの距離を L_S 、HからDまでの距離を L_D とする。また、AはHから距離 L_A の場所に固定されているが、Bは左右に動かすことができる。はじめに、HからBまでの距離を L_B とした。ここで、 L_B は L_A より長いものとし、Hの厚さは無視できるものとする。なお、鏡および半透鏡において光の位相は変わらないものとして、以下の問いに答えよ。

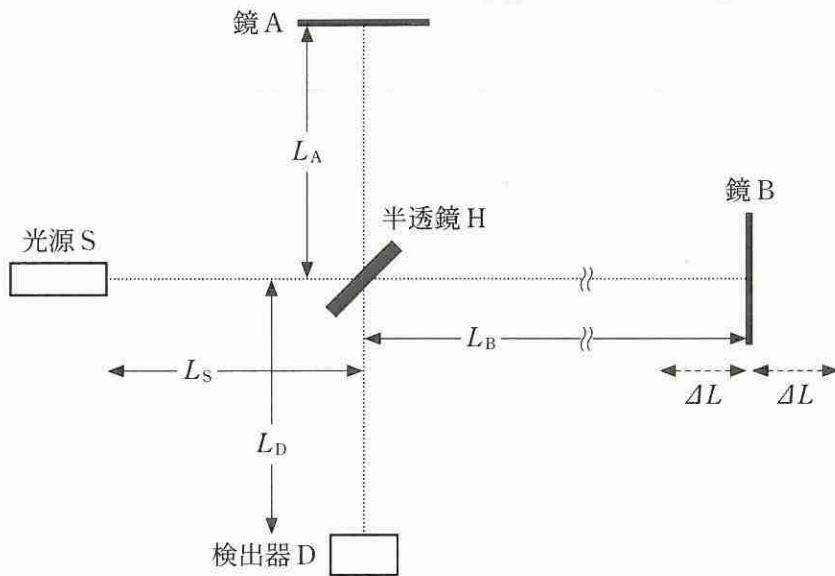


図2

問 1 Bを少しずつHに近づけるとDで検出される光の強さは単調に増加し、はじめの位置から ΔL だけ動かしたとき、光の強さは最大となった。逆に、Bを少しずつHから遠ざけると光の強さは単調に減少し、はじめの位置から ΔL だけ動かしたとき最小となった。このとき、 ΔL を用いて波長 λ を表せ。

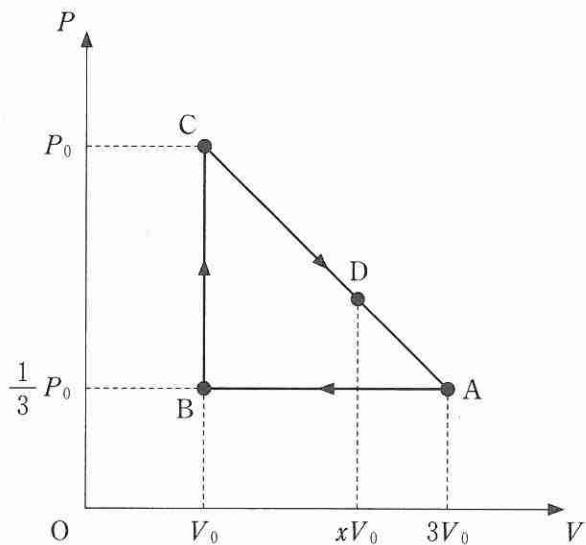
問 2 次に、Bをはじめの位置にもどし、光の波長を λ から少しずつ大きくしていく。Dで検出される光の強さは単調に増加し、 $\lambda + \Delta\lambda$ のとき最大となった。このとき、 λ と $\Delta\lambda$ を用いて $L_B - L_A$ を表せ。

問 3 最後に、光の波長を λ にもどし、Bをはじめの位置から動かして、Hからの距離が L_A に等しくなるまで少しずつ動かした。この間のDで検出される光の強さを観測すると、250回最小値を取ることが分かった。このとき、問2における λ と $\Delta\lambda$ の比 $\frac{\lambda}{\Delta\lambda}$ を求めよ。

4

注意 理学部(数学科・物理学科・生物学科・地質科学科・自然環境科学科),
 医学部, 歯学部および工学部受験者用

1 mol の単原子分子理想気体が容器に閉じ込められている。気体の圧力 P と体積 V を, 図に示すように, 状態 A から $A \rightarrow B \rightarrow C \rightarrow A$ と変化させる。ここで, 体積と圧力は, 図中の 3 つの直線に沿って変化している。なお, 過程 $A \rightarrow B$ では圧力が一定, 過程 $B \rightarrow C$ では体積が一定である。気体定数を R として, 以下の問いに答えよ。



問 1 状態 A, B, C の温度をそれぞれ求めよ。

問 2 過程 A→B において、気体が外部にする仕事を、符号も含めて求めよ。

問 3 過程 A→B において、気体は熱を放出するか、吸収するか、答えよ。また、その熱量の大きさを求めよ。

問 4 過程 B→C において、気体は熱を放出するか、吸収するか、答えよ。また、その熱量の大きさを求めよ。

次に、図に示すように、過程 C→A の途中の状態 D を考える。この状態の体積を、変数 x ($1 \leq x \leq 3$) を用いて xV_0 と表すことにする。

問 5 過程 C→D において、気体の内部エネルギーの変化を、符号も含めて求めよ。

問 6 過程 C→D において、気体が外部にする仕事を、符号も含めて求めよ。

問 7 過程 C→A の途中に状態 D_1 があり、過程 C→ D_1 では気体は熱を吸収し、残りの過程 D_1 →A では気体は熱を放出する。状態 D_1 での x を求めよ。

問 8 過程 C→ D_1 において、気体が吸収する熱量を求めよ。

問 9 状態変化 A→B→C→A のサイクルを熱機関とみなしたときの熱効率を求めよ。