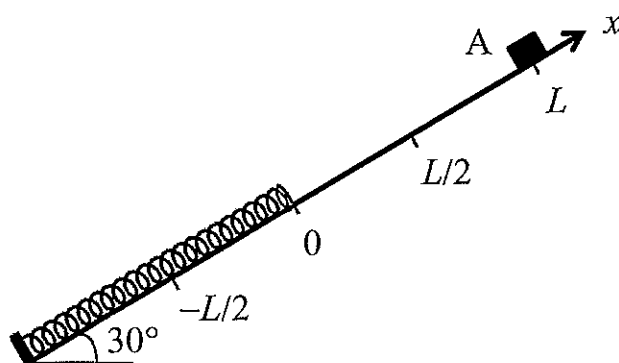


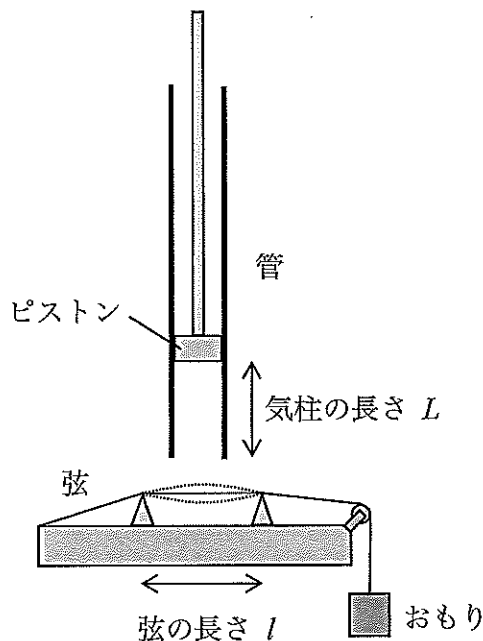
物 理

I. 水平面と角度 30° をなす滑らかな斜面上に、質量の無視できるばねが傾斜に沿って置かれていて、自然長の状態にあるばねの下端は斜面に固定されている。図に見るように、ばねの上端の位置を原点とする x 座標軸を斜面の上方を正にして定める。 $x=L$ の位置に質量 m の物体 A を置くと、A はばねに向かって降下し、ばねの上端に衝突してばねと一体となった。その後 A は $x=-L/2$ まで降下してから上昇に転じ、ばねと離れることなく一体になったまま x 座標軸上で運動を続けた。A の位置エネルギーの基準を原点に取り、運動エネルギーは K で表す。重力加速度の大きさを g で表し、A の大きさは無視できるものとして、以下の間に答えよ。ただし、文中にない物理量を用いる場合はあらかじめ定義を示すこと。



- (1) ばねと衝突する以前の K を m , g , L , および x を用いて表せ。
- (2) ばねと衝突した後の K を m , g , L , x , およびばねに蓄えられている弾性エネルギー $-E$ を用いて表せ。
- (3) E を m , g , L , および x のみを用いて表せ。
- (4) ばねと衝突した後の K を m , g , L , および x のみを用いて表せ。
- (5) 前問までの結果を用いて K と x の関係をグラフに描け。ただし、衝突前の関係を点線で、衝突後の関係を実線で描くこと。また、A はばねと衝突した後どのような運動をするか、概略を述べよ。

II. 図に見るように水平に張られた弦に接近してピストンをもつ管が鉛直に置かれている。ピストンを上下に動かして気柱の長さ L を変えることができる。張力を一定にしたまま弦の長さ l を変えることができ、弦を常に基本振動させておく。空気中の音速を V で、弦を伝わる波の速さを v で表す。弦と気柱に対して以下の一連の操作を行ったところ、気柱は3回の共鳴現象を起こした。気柱振動の開口端補正は考えなくてよいとして、以下の間に答えよ。ただし、文中にない物理量を用いる場合はあらかじめ定義を示すこと。



最初に、弦の長さを $l_0 = 20.0 \text{ cm}$ として振動させたところ、振動数は 300 Hz であった。

(1) v の値を求めよ。

次に、ピストンを管の下端から上方に動かしていったところ、 $L = L_0$ のところで気柱が弦の振動に1回目の共鳴を起こした。

(2) V は v の何倍か。 l_0 および L_0 を用いて表せ。

更に、ピストンを L_0 より上方に 56.0 cm 動かしたところで2回目の共鳴が起こった。

(3) L_0 および V の値を求めよ。

次に、ピストンは固定しておき、振動を持続させながら弦の長さを連続的に短くしていくと $l = l_1$ のところで3回目の共鳴が起こった。

(4) l_1 とそのときの共鳴振動数の値を求めよ。

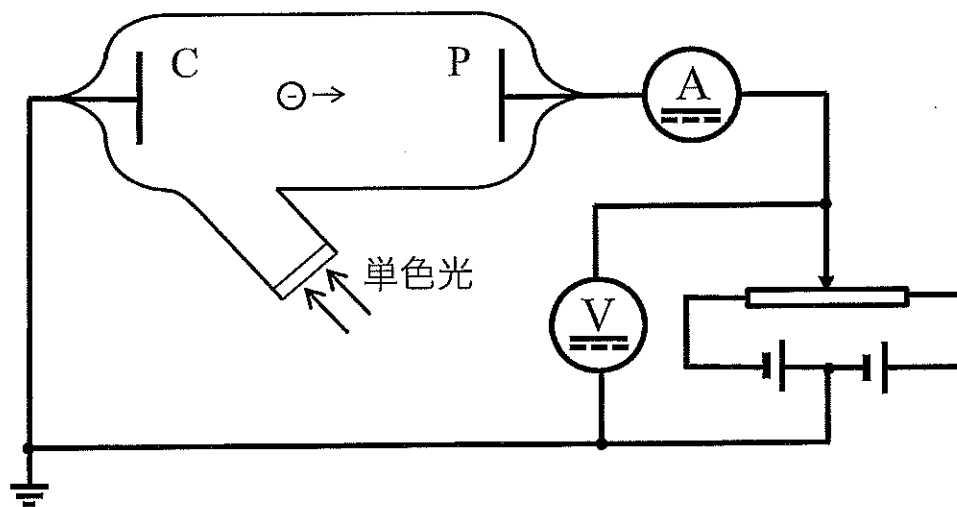
III. 19世紀の終わりから20世紀の初めにかけて、電子が発見されてその性質が明らかになるとともに、それまで波動だと考えられていた光に粒子としての性質があることがわかった。まず、ヘルツによって光が金属表面に当たると電荷が放出される現象が発見され、トムソンによってその電荷は電子であることが証明された。

(1) 以下の文中の空欄に語句を入れよ。

このように、金属に光を当てると表面から電子が飛び出す現象のことを と
言う。この現象が起きるときは、どんなに弱い光であっても光を当てると瞬時に起き、
光を強くすると電流も大きくなる。しかし、当てる光の波長が限界波長と呼ばれる波長
よりも ときは、どんなに光を強くしてもこの現象は起こらない。

図1の実験装置を用い、窓からいろいろな波長の単色光を入射させて金属Mを用いた陰極Cに当てる。陰極を基準とした陽極Pの電圧 V を変化させながら、Cから飛び出した電子をPに流れる電流として検出する。

【図1】



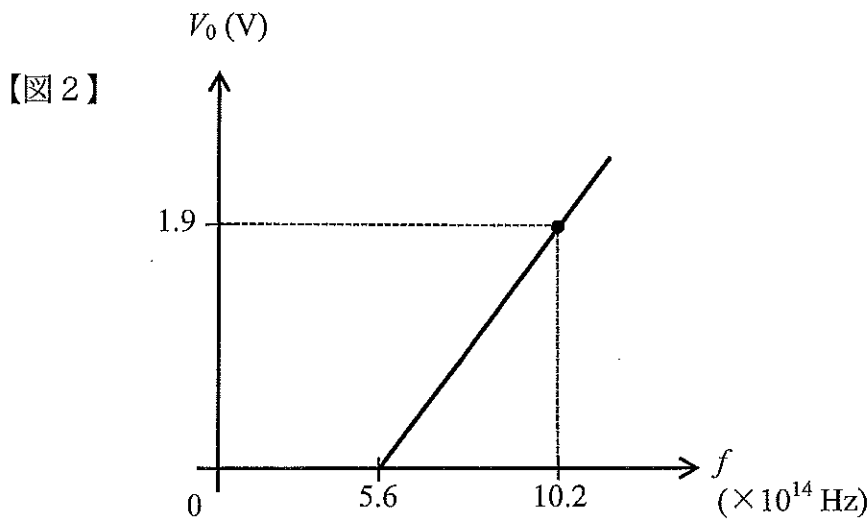
(2) 以下の文中の空欄に文字式を入れよ。ただし、電気素量を e 、真空中の光の速さを c 、プランク定数を h とせよ。

この装置において、陰極Cから飛び出した電子はさまざまな運動エネルギーを持っている。電圧 V が正のとき、電子は加速されて陽極Pに至るまでに だけその運動エネルギーが増加するが、 V が負の場合、電子の運動エネルギーは減少する。

V を低くしていって、 $V=-V_0$ ($V_0>0$) において電流が流れなくなったとすれば、陰極から飛び出した電子の運動エネルギーの最大値 K_0 と V_0 の関係は と表せる。

光の波長が λ であるときその振動数は と表される。アインシュタインは振動数 f の光を で表されるエネルギーを持つ粒子と考えられるとした。1個の電子がこの粒子1個のエネルギーを吸収したと考えると、 V_0 と f の関係は、1個の電子が金属 M の表面から飛び出すのに最小限必要となるエネルギー（仕事関数と言う） W を用いて、 と表せる。

図1の装置を用いて当てる光の f を変えながら V_0 の値を測ったところ、光の強さに関係なく、両者の間に図2に示す結果を得た。



(3) 以下の文中の空欄に数値を入れよ。ただし、 $e=1.6\times 10^{-19}\text{C}$ 、 $c=3.0\times 10^8\text{ m/s}$ とし、計算結果には単位を添えること。

図2の実験結果から限界波長は 、プランク定数は 、金属 M の仕事関数 W は と求まる。

[物理はここまでで終了]