

2018 年度一般入学試験(前期)

理 科 (問 題)

注 意

- 1) 理科の問題冊子は全部で 35 ページあり、問題数は、物理 4 問、化学 4 問、生物 5 問である。白紙・余白の部分は計算・下書きに使用してよい。
- 2) 別に解答用紙が 3 枚ある。解答はすべてこの解答用紙の指定欄に記入すること。指定欄以外への記入はすべて無効である。
- 3) 3 枚の解答用紙のすべての所定欄に、それぞれ受験番号を記入すること。氏名を記入してはならない。なお、記入した受験番号が誤っている場合や無記入の場合は、当該科目の試験が無効となる。また、※印の欄には何も記入してはならない。
- 4) 理科は物理・化学・生物のうち 2 科目を選択して解答すること。選択しない科目の解答用紙には(受験番号は忘れず記入の上)用紙全体に大きく×印をつけて、選択しなかったことがはっきりと分かるようにすること。
- 5) 3 科目全部にわたって解答したもの、および解答用紙 3 枚のうち 1 枚に×印のないものは、理科の試験全部が無効となる。
- 6) 問題冊子、解答用紙はともに持ち出してはならない。
- 7) 試験終了時には、問題冊子の上に、解答用紙を裏返して、下から順に物理、化学、生物の解答用紙を重ねて置くこと。解答用紙、問題冊子の回収後、監督者の指示に従い退出すること。

関西医科大学 前期

訂正 (理科)

(試験開始時に紙で全員に配布)

物理

1 ページ 7, 12, 14 行目 2 ページ 1 行目

誤 …カーブを曲る…

↓

正 …カーブを曲がる…

化学

15 ページ IV 問5の2行目

誤 2つ構造

↓

正 2つの構造

生物

16 ページ

削除

誤 I (1) 次の生物をゲノムの総塩基対数が1番目、3番目、5番目に多いものを…

↓

正 I (1) ゲノムの総塩基対数が1番目、3番目、5番目に多いものを…

31 ページ

誤 V 問4 次の特徴に当てはまるものを、下の選択肢からすべて選び、記号を答えなさい。

↓

正 V 問4 次の特徴に当てはまるものを下の選択肢から選び、記号を答えなさい。ただし、1) については最も適当なものを3つ選び、2) については当てはまるものをすべて選びなさい。

物 理 (前期)

I 車がカーブを一定の速さで走行する。タイヤと路面の間の静止摩擦係数および動摩擦係数をそれぞれ μ_0 および μ 、重力加速度の大きさを g として以下の問に答えよ。タイヤの幅は考えないとする。途中の考え方も記せ。

問 1 カーブの内側のタイヤの垂直抗力の和を N_1 、摩擦力の和を F_1 、カーブの外側のタイヤの垂直抗力の和を N_2 、摩擦力の和を F_2 とする。車に固定した座標系において、(ア)車が横滑りすることなくカーブを曲ることができる条件と (イ)車が横転することなくカーブを曲ることができる条件を示せ。

図 1 のような、質量 m で、正面から見てタイヤの間隔が 2ℓ の車が、路面が水平なカーブを走行する。車の重心 G は、2つのタイヤの間で、水平な路面から高さ h にある。カーブを走行中、車の重心 G は点 O を中心とした半径 R の円弧上を移動した。以下の問の解は、 N_1 、 N_2 、 F_1 、 F_2 を用いないで表せ。

問 2 車が横滑りすることなくカーブを曲ることができる速さの限界値を求めよ。このとき、車は横転しないとする。

問 3 車が横転することなくカーブを曲ることができる速さの限界値を求めよ。このとき、車は横滑りしないとする。

同じ車が、図 2 のような、路面がカーブの内側に向かって水平から θ だけ傾いたカーブを走行する。カーブを走行中、車の重心 G は点 O を中心とした半径 R の円弧上を移動した。

問 4 車が横滑りすることなくカーブを曲ることができる速さの限界値を求めよ。このとき、 $\tan \theta < \frac{1}{\mu_0}$ を満たし、車は横転しないとする。

問 5 車が横転することなくカーブを曲ることができる速さの限界値を求めよ。このとき、 $\tan \theta < \frac{h}{\ell}$ を満たし、車は横滑りしないとする。

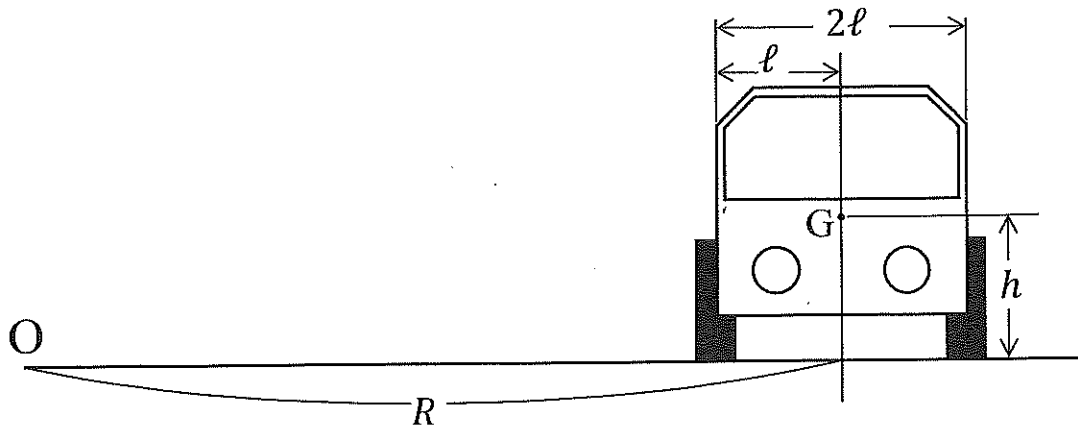


図 1

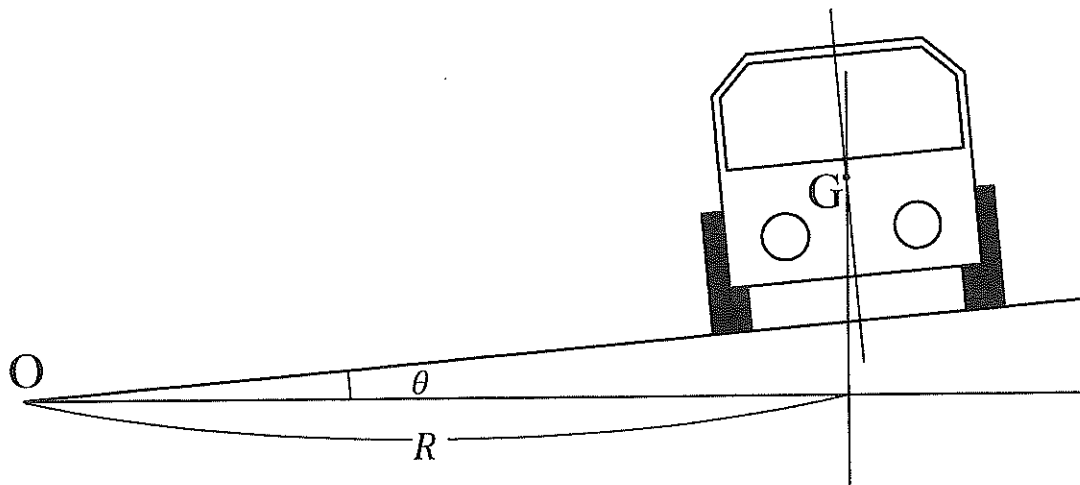


図 2

II 体内で起きる種々の運動を体外から観測する方法のひとつが、超音波の利用である。図1のように、周波数 f_0 の超音波を発生させその反射波を受信する送受信機を、体表に押し当て、体表から距離 L の位置にある血管中の血液の流れを観測する。この場所では、赤血球を含む血液が、送受信機の方から角度 θ をなす向きに、速さ v で流れている。この血液による超音波の反射波を反射波1とする。ここで、簡単のため、血液の液体成分の動きは無視し、赤血球だけが速さ v で運動していると考えよう。図2のように、ある時刻 t_0 で位置Pにある赤血球が、時刻 $t_0 + \Delta t$ では位置Qまで移動するとする。 Δt がじゅうぶん短ければ、位置P、Qのそれぞれと送受信機を結ぶ直線は、互いに並行とみなしてよい。体表から赤血球に至るまでの経路上での音速を c とする。(一般に c は v より3桁以上大きい。)以下の間に答えよ。途中の考え方も記せ。

問 1 赤血球は、時間 Δt の間に、送受信機にどれだけの距離近づくか。

問 2 時間 Δt の間に赤血球が受ける入射波の振動の回数はいくらか。

問 3 赤血球が、送受信機の方に向かって、時刻 t_0 に反射した反射波と、時刻 $t_0 + \Delta t$ に反射した反射波は、どれだけの距離離れているか。ただし、時刻 t_0 での反射波は、時刻 $t_0 + \Delta t$ ではまだ送受信機に到達していないとする。

問 4 反射波1の体内での波長はいくらか。

問 5 超音波の経路上には、血液の他にも動かない多くの組織があり、やはり超音波を反射する。これら動かない組織からの反射波を全て重ね合わせたものは、図1に示すように、入射波と同じ振動数をもつ反射波2として送受信機に到達する。その結果、送受信機が観測した全音波の波形には、入射波の周期に比べてはるかに長い周期での振幅の変動が観測される。この変動の周期はいくらか。

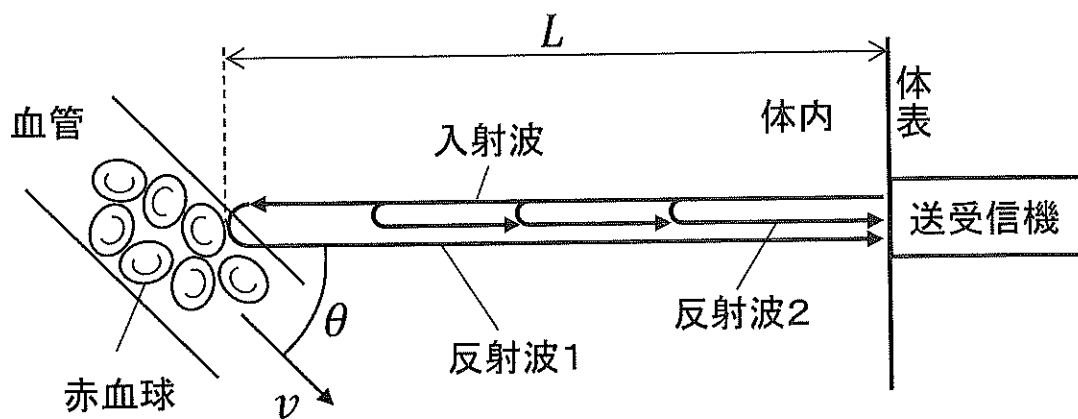


图 1

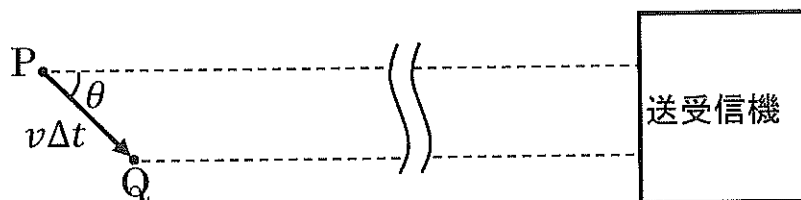


图 2

Ⅲ 図1のように、距離 d 離れた平面 S 上の2点 A , B を、それぞれ平面 S に垂直に貫くじゅうぶん長いまっすぐな導線1および導線2がある。導線1に平面 S の裏から表へ、導線2に表から裏へと、それぞれ大きさ I の直流電流を流す。以下の問に答えよ。平面 S を上から見た図2では、平面 S の裏から表へ向かう電流の方向を記号 \odot で、表から裏へ向かう方向を記号 \otimes で、それぞれあらわす。

問1 線分 AB の中点 M における磁界の強さはいくらか。途中の考え方も記せ。

問2 図2に示す点 P , Q , R の3点における磁界の強さはそれぞれいくらか。途中の考え方も記せ。

問3 解答用紙に示す枠内の領域での磁力線の概形を図示せよ。磁力線の密度の違いが明確にわかるよう、複数の磁力線を描くこと。

問4 導線1を交流電源につなぎ直し、振幅 I の交流電流が流れるようにした。導線2の電流は大きさ I の直流電流のままである。導線を平面状に多数回巻いたコイルと交流電圧計を図3のように接続し、コイルで囲まれた面(コイル面)が平面 S に垂直になるよう、点 M , P , Q , R の4点に置く。①コイル面が線分 AB に並行、②コイル面が線分 AB に垂直、のそれぞれの場合について、コイルで検出される交流電圧の振幅の大きい順に、 M , P , Q , R の4つの記号を左から並べよ。2点で振幅が等しい場合は、記号の間に等号を入れよ。コイルは十分小さく、コイル面内での磁界の強さの違いは無視できる。

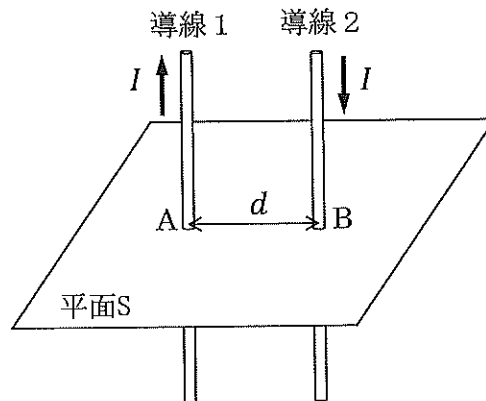


図1

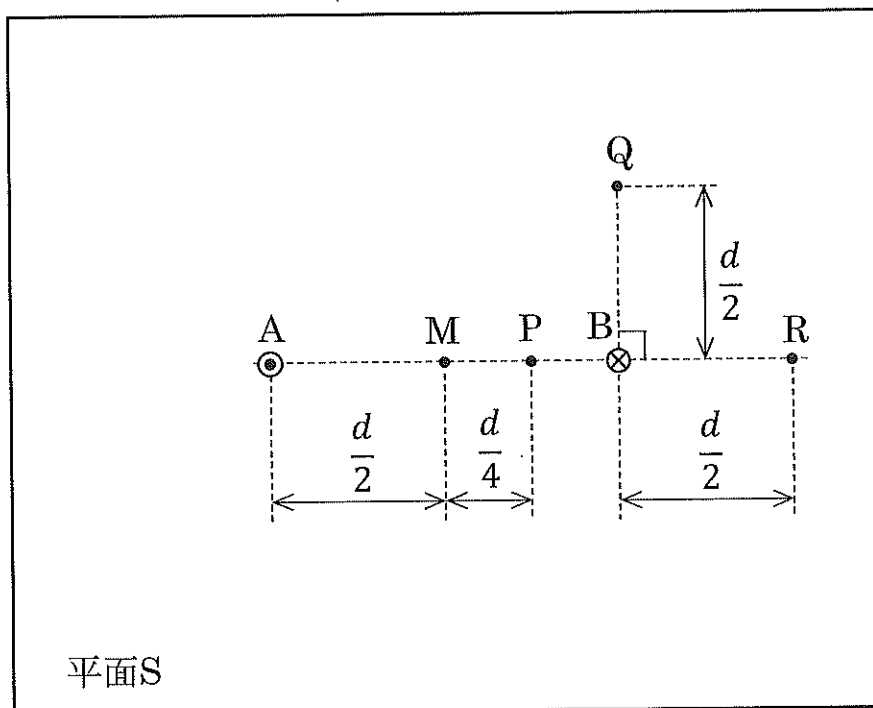


图 2

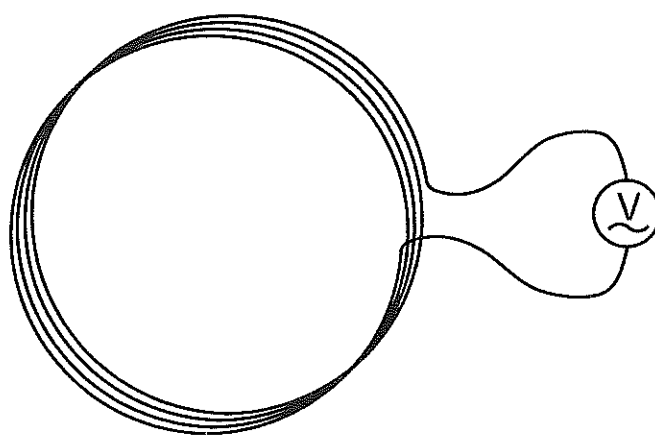


图 3

IV 医療用の酸素ポンベは高い圧力で充てんされているため、適正な圧力の酸素ガスを取り出すために圧力調整器を使用する。図1のように、ポンベのバルブを閉じた状態で圧力調整器を取り付け、次にバルブのハンドルを回すと、内部の弁が上昇しバルブが開いて、ポンベから圧力調整器に酸素ガスが導入される。しかし、この際にバルブを急激に全開にすると、圧力調整器が過熱し、可燃性のゴミなどが内部にあれば破裂事故が起きることもある。この現象を以下のように考え

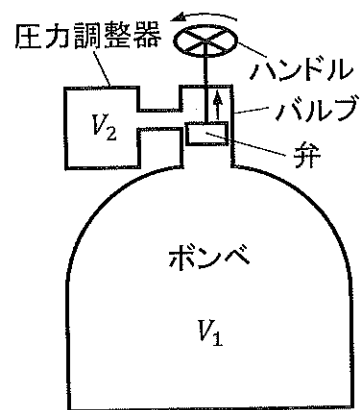


図1

てみる。酸素ポンベの体積を V_1 、圧力調整器内の体積を V_2 ($V_1 > V_2$) とし、両者を接続する管とバルブ内の体積は無視できる。圧力調整器は外界に対して密閉されている。バルブを開く前には、ポンベ内の酸素ガスの圧力は p_1 で、圧力調整器内には圧力 p_2 ($p_1 > p_2$) の空気があり、温度は両者ともに室温に等しい T_0 であるとする。酸素ガス、空気ともに理想気体として扱ってよい。空気の断熱変化では、圧力 p と体積 V の間に「 $pV^\gamma = \text{一定}$ 」の関係が成り立つ。 γ は比熱比で、気体の定圧モル比熱を定積モル比熱で割ったものである。

問1 バルブを急激に開くと、酸素ガスが圧力調整器に流入し、その中の空気を圧縮する。この過程は短時間であるため、空気は、酸素ガスや外界と熱の授受をせず断熱的に圧縮される。バルブを開いた直後の圧力調整器内の空気の体積を求めよ。ただし V_2 、 p_2 はそれぞれ V_1 、 p_1 に比べてじゅうぶん小さいため、バルブを開く前後のポンベ内の圧力変化は無視でき、空気と酸素ガスの混合も起こらないとする。途中の考え方も記せ。

問2 バルブを開いた直後の空気の温度はいくらか。途中の考え方も記せ。

問3 この過程は、空気と酸素ガス間に圧力差がある状況で起きるので、等圧変化ではない。空気が、最初の圧力から最後の圧力まで連続的に変化しながら圧縮される過程とみなす。この過程で空気に対してされた仕事はいくらか。気体定数を R 、空気の定積モル比熱を C_V とする。途中の考え方も記せ。

問 4 空気の成分が二原子分子の窒素だけであると仮定し、 $T_0 = 300 \text{ K}$ 、 $p_1 = 1.0 \times 10^7 \text{ Pa}$ 、 $p_2 = 1.0 \times 10^5 \text{ Pa}$ のときの間 2 の温度を求めよ。途中の考え方も記せ。必要なら、図 2 に示す $y = 10^x$ のグラフ、および以下の数値を用いてよい。気体定数 $R = 8.3 \text{ J}/(\text{mol} \cdot \text{K})$ 、アボガドロ定数 $N_A = 6.0 \times 10^{23}/\text{mol}$

問 5 この現象について記した以下の文のうち、正しいものを全て選べ。正しいものがなければ「該当なし」とせよ。

- ① 空気の温度が上昇したのは分子密度が増大したためで、空気中の個々の分子の運動の速さは変化していない。
- ② バルブを開く際に人がした仕事が、空気のエネルギーの増加分になった。
- ③ 空気のエネルギーの増加分は、酸素ガス中の分子の運動エネルギーがわずかに減少することで供給された。
- ④ 圧力調整器の中の気体と同じモル数の単原子分子気体ならば、温度上昇は二原子分子の場合より小さくなる。

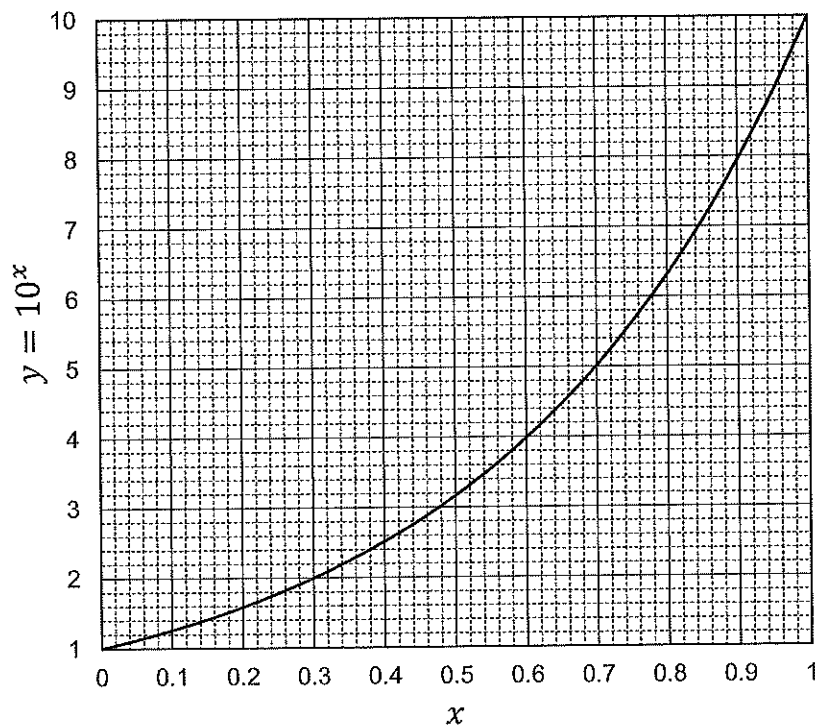


図 2