

問題訂正〔理科（物理，生物）〕

問題冊子について次のとおり訂正があります。

(1) 理科（物理）

問題冊子 4～5 ページ 問題Ⅱ

問 1～問 4 の解答には

必要であれば π を用いよ。

(2) 理科（生物）

問題冊子 21 ページ 問題Ⅱ

21 ページの最後に以下を追記。

「ただし，ニューロン X と Y のどちらを刺激した場合でも，図 2 B, C, D で示す結果が得られたものとする。」

平成30年度 個別学力試験問題

理 科 (120分)

人間学群 (教育学類, 心理学類, 障害科学類) ※1科目選択で60分

生命環境学群 (生物学類, 生物資源学類, 地球学類)

※地球学類で地理歴史を選択する者は, 理科1科目と合わせて120分

理工学群 (数学類, 物理学類, 化学類, 応用理工学類, 工学システム学類)

情報学群 (情報科学類)

(知識情報・図書館学類) ※1科目選択で60分

医学群 (医学類, 医療科学類)

(看護学類) ※1科目選択で60分

目 次

物	理	1
化	学	9
生	物	18
地	学	31

注 意

1. 問題冊子は1ページから38ページまでである。
2. 受験者は下表の志望する学類の出題科目を解答すること。

学 類	出 題 科 目				備 考
	物理	化学	生物	地学	
教 育 学 類	○	○	○	○	○印の中から1科目を選択解答
心 理 学 類	○	○	○	○	○印の中から1科目を選択解答
障 害 科 学 類	○	○	○	○	○印の中から1科目を選択解答
生 物 学 類	○	○	○	○	○印の中から2科目を選択解答
生 物 資 源 学 類	○	○	○	○	○印の中から2科目を選択解答
地 球 学 類	○	○	○	○	○印の中から2科目を選択解答 又は地理歴史を選択する者は○ 印の中から1科目選択
数 学 類	○	○	○	○	○印の中から2科目を選択解答
物 理 学 類	○	○	○	○	○印の中から2科目を選択解答
化 学 類	○	○	○	○	○印の中から2科目を選択解答
応 用 理 工 学 類	◎	○	○	○	◎印の物理は必須, ○印の中 から1科目を選択解答
工 学 シ ス テ ム 学 類	◎	○	○	○	◎印の物理は必須, ○印の中 から1科目を選択解答
情 報 科 学 類	○	○	○	○	○印の中から2科目を選択解答
知 識 情 報 ・ 図 書 館 学 類	○	○	○	○	○印の中から1科目を選択解答
医 学 類	○	○	○		○印の中から2科目を選択解答
看 護 学 類	○	○	○		○印の中から1科目を選択解答
医 療 科 学 類	○	○	○		○印の中から2科目を選択解答

物 理

I 図1のように、軽いばねの上に質量 M の板が固定され、板はばねの自然長 l から x_0 縮んだ位置で静止している。この位置を x 座標の原点 O とし、鉛直上向きを x 軸の正の向きとする。また大きさの無視できる質量 m の小球が原点 O から高さ h の位置に保持されている。板の厚さ、および板と小球の空気抵抗は無視できる。板と小球の運動は全て鉛直方向のみで起こるものとする。重力加速度を g 、ばね定数を k 、円周率を π とする。ばねの自然長は十分長く、板が床に接触することはない。以下の問いに答えよ。解答はすべて解答用紙の所定の欄に記入せよ。考え方や計算の要点も記入せよ。

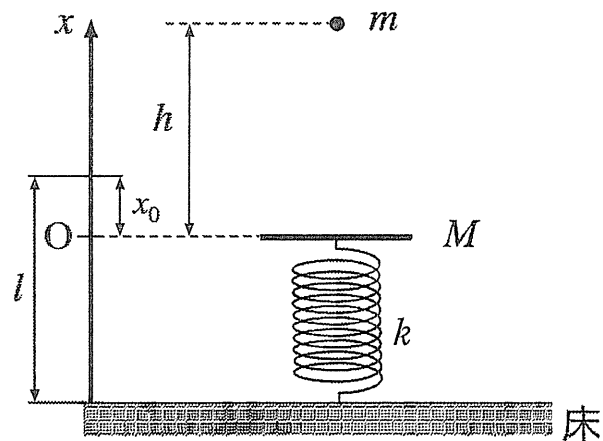


図 1

問 1 x_0 を M , k , g を用いて表せ。

問 2 原点 O の位置で静止している板に、初速 V_0 を与えた。その後、板は単振動を始めた。この板の単振動の振幅と周期を x_0 , V_0 , M , k , π の中から必要なものを使って表せ。ただし、振幅は十分小さく、板は保持している小球に衝突しないものとする。

次に、原点 O の位置で静止している板に、質量 m の小球を初速度 0 で落下させ、板に衝突させた。衝突後、小球は真上にはね上がった。

問 3 板に衝突する直前の小球の速さ v_0 を g, h を使って表せ。

問 4 板と小球の反発係数を e とするとき、最初の衝突直後の小球の速さ v_1 およびその時の板の速さ V_1 を m, M, e, g, h を使って表せ。

問 5 小球と板の 1 回目の衝突の後、再び原点 O の位置で、板の振動の半周期後に 2 回目の衝突が起きた。 e を m, M, g, h, k, π を使って表せ。

次に、小球を板と同じ質量 M のものに交換し、原点 O から高さ H の位置に保持した。また、板と小球の反発係数は $e = 1$ である。さらに、図 2 のように、時刻 $t = 0$ で、板を原点 O から X の距離まで縮ませた状態から手を離し、同時に小球を初速度 0 で落下させた。すると、板が原点 O の位置に初めて到達するとき、小球と板は反対向きの同じ速さで衝突した。小球の大きさは無視できるものとする。

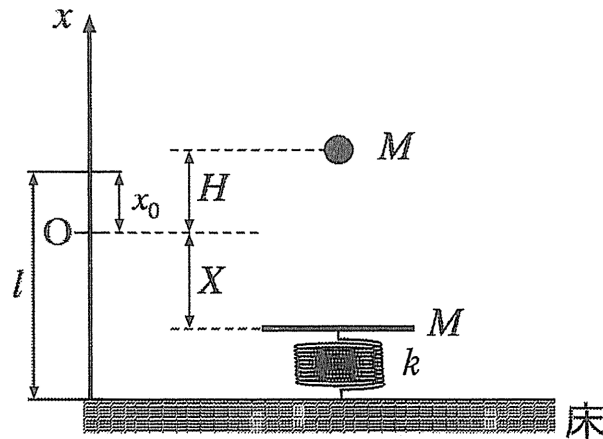


図 2

問 6 (a) 小球の高さ H を M, g, k, π を用いて表せ。

(b) 原点 O から板までの距離 X を H, π を用いて表せ。

(c) 小球と板の n 回目の衝突がおこる時刻 t_n を、 M, k, π, n を用いて表せ。ただし、 n は自然数とする。

II 図1に示すように、20個のコイルが並べられた、絶縁体の円盤がある。円盤は、中心が原点Oに位置し、半径が $10a$ である。個々のコイルは、図形JKLM ($OJ = OM = 10a$, $OK = OL = 8a$, $\angle JOM = \angle KOL = 0.1\pi(\text{rad})$, $JK = LM = 2a$)で示す形状の、1巻きの導線である。コイルの電気抵抗は R であり、導線の太さは無視できる。コイルは円盤の円周に沿ってすき間なく並べられており、コイルどうしは厚さの無視できる絶縁体で絶縁されている。この円盤の周りに、U字型磁石を一定の角速度 $\omega(\text{rad/s})$ で回転させる。なお、問1から問4では円盤は固定され、回転しない。

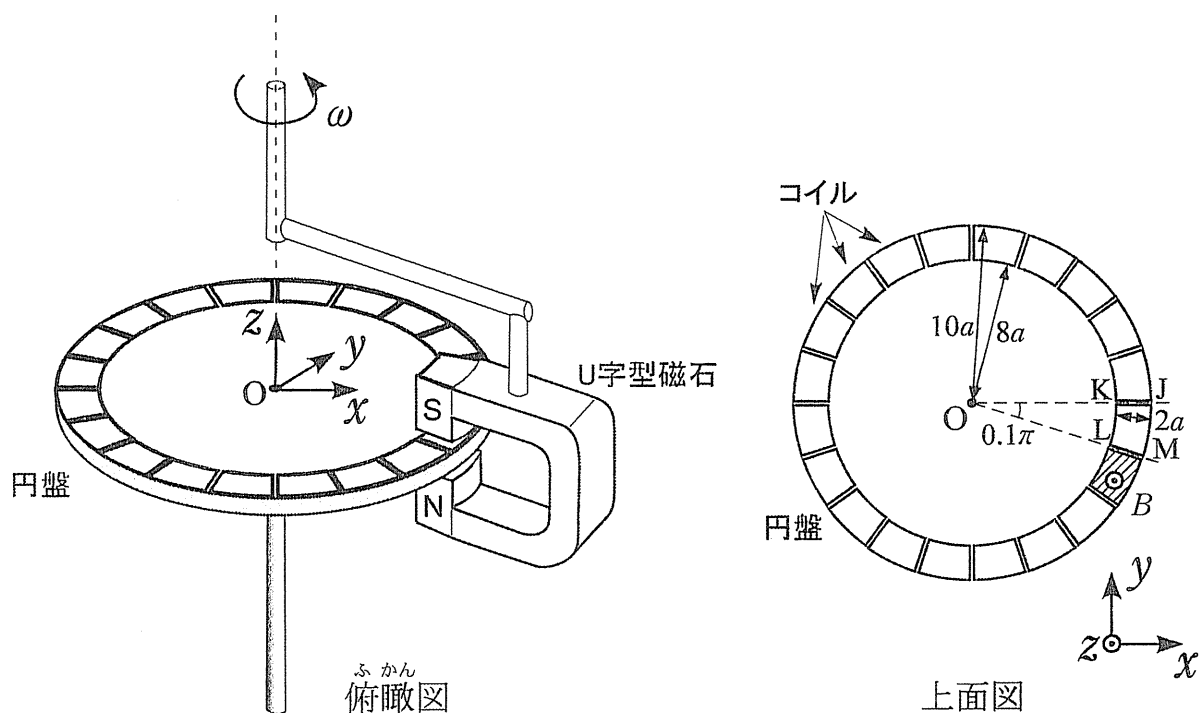


図1

まず、ある1つのコイルに注目する。U字型磁石が円盤上に作る磁場の断面形状(図2の斜線部)はコイルと同一である。斜線部における磁束密度 B は均一で、コイルを垂直に貫く。それ以外の領域における磁場の影響は無視できるものとする。図2に示すように、磁場の境界は時刻 $t = 0$ でコイルの端に接し、 $t = t_0$ で磁場全体がコイルと完全に重なり、 $t = 2t_0$ で重なりがなくなった。以下の問いに答えよ。解答はすべて解答用紙の所定の欄に記入し、考え方や計算の要点も記入すること。

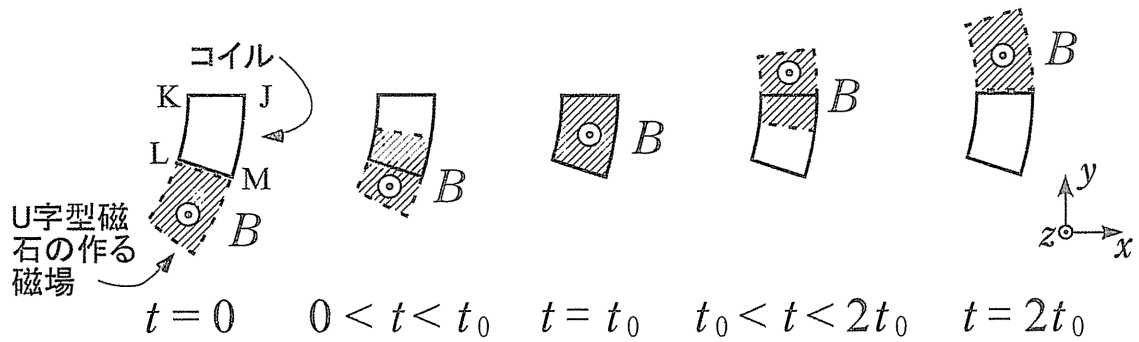


図 2

問 1 $0 < t < 2t_0$ の範囲では、コイルを貫く全磁束 Φ は図 3 のように変化した。 $t = t_0$ における全磁束を Φ_M とする。 t_0 , および, Φ_M を, a, B, ω の中から必要なものを用いて記せ。

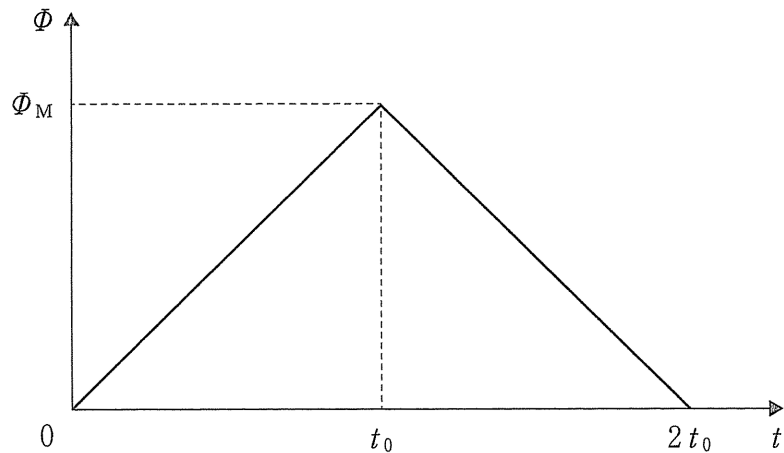


図 3

問 2 コイルに流れる電流 I を $0 < t < 2t_0$ の範囲でグラフに示せ。ただし, z が正の領域からコイルを見て, 反時計回りに電流が流れる方向を電流の正の方向とする。またコイルの自己インダクタンスは無視できるものとする。グラフには I の最大値, および, 最小値を, Φ_M, a, B, ω, R の中から必要なものを用いて記入し, 変曲点や I が 0 となる時間がある場合にはその時刻も記せ。

問 3 コイルに働く力の, 円盤の接線方向の成分を F とする。ただし, z が正の領域から円盤を見て反時計回りの方向を F の正の方向とする。コイルには, (i) $0 < t < t_0$ の範囲では辺 LM に F_1 が働き, (ii) $t_0 < t < 2t_0$ の範囲では辺 JK に F_2 が働く。 F_1 , および, F_2 を, Φ_M, a, B, ω, R の中から必要なものを用いて記せ。

次に、円盤全体に働く力を考える。以下の問いに答えよ。

問 4 円盤上では、磁場とコイルが完全に重なる瞬間を除き、磁場は隣り合う 2 つのコイルを貫く。円盤に働く原点 O のまわりの力のモーメントの、 $0 < t < 2t_0$ の範囲における平均値を、 $F_1, F_2, \Phi_M, a, B, \omega, R$ の中から必要なものを用いて記せ。ただし、 F_1, F_2 の作用点は原点 O から $9a$ の距離にあるものとする。また、コイル間の相互インダクタンスは無視できるものとする。

問 5 次に、円盤を、 xy 平面内で原点 O を中心に、摩擦なく回転できるようにした。すると、円盤はゆっくり回転をはじめた。充分時間が経ったときの円盤の運動の様子を 30 字以内で述べよ。

Ⅲ ウランなどの原子核は α 線、 β 線、 γ 線といった放射線を放出し、他の原子核に変わることがある。このように自然に放射線を放出する性質を放射能といい、放射能をもつ物質を放射性物質という。放射性物質に関する次の問いに答えよ。解答はすべて解答用紙の所定の欄に記入せよ。問2、問3(b)(c)、問4は考え方や主な計算も記入せよ。

問1 同じエネルギーの α 線、 β 線、 γ 線のうち最も物質を透過しやすいものはどれか。

問2 ウランは核分裂反応に伴い、その質量欠損に応じたエネルギーを放出する。1個のウラン原子核の核分裂反応に伴って放出されたエネルギーが200[MeV]のとき、その質量の何%がエネルギーとなって放出されたか。最も近い数字を表1から選べ。ここで光速を 3.0×10^8 [m/s]、ウラン原子核の質量を235[u]とする。なお $1 \text{ [eV]} = 1.6 \times 10^{-19}$ [J]、 $1 \text{ [u]} = 1.7 \times 10^{-27}$ [kg]とする。

表1

100	10	1	0.1	0.01	0.001	0.0001
-----	----	---	-----	------	-------	--------

問3 放射性物質である ^{137}Ba は半減期11.50日でCsに崩壊し、このCsは半減期9.689日で安定なXeに崩壊する。どちらの崩壊も、 β 崩壊の一種であるが通常の β 線を放出する崩壊ではなく、原子核がその近傍を回る電子を一つ捕獲して、陽子が中性子に変わることで、他の原子核に変わる反応であり、「軌道電子捕獲」と呼ばれる。これらの崩壊について次の問いに答えよ。

- (a) これらの崩壊で生じたCsとXeの陽子数と中性子数をそれぞれ答えよ。
- (b) 23日経過すると、 ^{137}Ba の原子核数は経過前に比べて、何%残っているか。表2から選べ。
- (c) ^{137}Ba が崩壊して生じたCsの原子核を考える。ある瞬間にこの原子核の数を数えたところ n_{Cs} 個であった。この時刻を $t=0$ とする。 $t=0$ と $t=0$ から23日経過した時刻との間に、この n_{Cs} 個のCsの原子核のうち、 n_{Xe} 個が崩壊してXeの原子核が生じたとする。このとき割合 $n_{\text{Xe}}/n_{\text{Cs}}$ を百分率[%]で表すといくらか。最も近い数字を表2から選べ。

表 2

20	25	30	35	40	50	60	70	80	90
----	----	----	----	----	----	----	----	----	----

問 4 放射性物質から放出される放射線のエネルギーは周囲の物質を加熱する。この熱は「崩壊熱」と呼ばれる。この影響を考える。

鉛直に立っている容器の底に充分長い半減期をもつ固体の放射性物質が入っている。この容器内に単原子分子理想気体をピストンを用いて封入する。ピストンは質量 M 、断面積 S をもち摩擦なく動くとする。容器壁及びピストンを介しての熱や気体の移動や、ピストンの厚さは無視できる。この放射性物質は底に一様に存在し、崩壊で生じる放射線の容器への影響や、放射性物質の体積変化は無視できる。容器外の気圧を P_0 、重力加速度を g として、次の問いに答えよ。

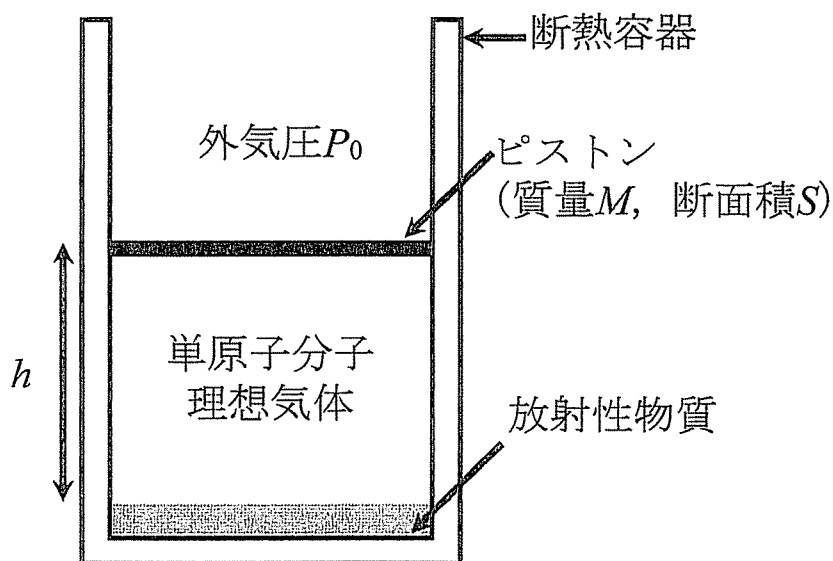


図 1

(a) 図1のように放射性物質の表面から測った高さ h でピストンが静止したとする。このときの容器内の単原子分子理想気体の圧力 P を S , M , h , P_0 , g のうち必要なものを用いて表せ。

(b) (a)の状態を容器を放置した。すると、ピストンが高さ h からゆっくりと上昇していった。このピストンが上昇する過程で、容器内の単原子分子理想気体の圧力 P と外気圧 P_0 は一定であるとする。ピストンがこのまま上昇していき、図2のように放射性物質の表面から測った高さ L に到達するまでに、放射性物質から発生した崩壊熱の熱量 Q を S , M , L , h , P_0 , g のうち、必要なものを用いて表せ。

ただし、この過程で放射性物質の崩壊で生じる物質はわずかであり、その影響は無視できて、生じた崩壊熱は全て容器内の気体の加熱に使われたものとする。

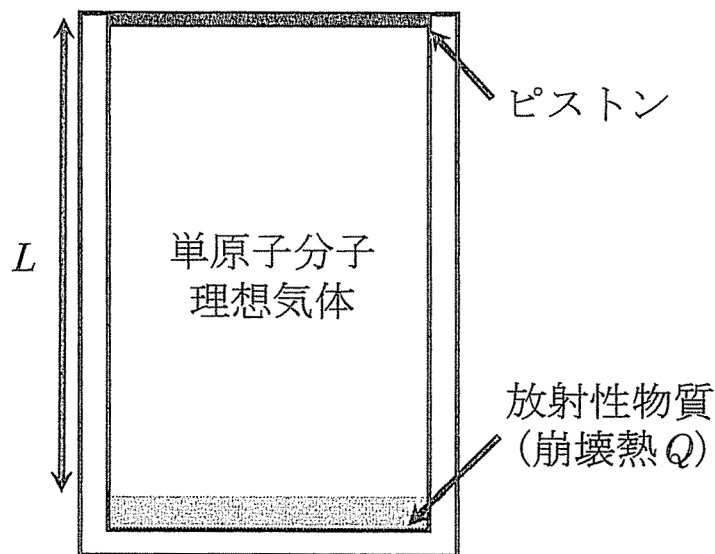


図2