

平成 29 年度
一般入学試験問題
理科 (90分)

科目	ページ	選択方法
物理	1～14	左の3科目のうちから出願時に選択した2科目を解答してください。 科目の変更はできません。 解答時間の配分は自由です。
化学	15～36	
生物	37～60	

I 注意事項

- 1 配布された問題冊子・解答用紙は、試験開始の指示があるまで開かないでください。
- 2 この問題冊子は60ページあります。(ページ番号のないページは含みません)
試験開始の合図とともにすべてのページが揃っているかどうか確認してください。
- 3 ページの脱落や重複、印刷の不鮮明な箇所があった場合には、直ちに監督者に申し出てください。
- 4 受験番号および解答は必ず解答用紙の所定の欄に記入・マークしてください。
- 5 この問題冊子の余白等は適宜利用してもかまいません。
- 6 質問、中途退室など用件のある場合は、手を挙げて申し出てください。
- 7 退室時は、問題冊子は閉じ、解答用紙は裏返しにしてください。
- 8 試験に関わるすべての用紙は、持ち帰ることはできません。

II 解答上の注意

- 1 「解答上の注意」が、裏表紙に記載してあるので、この問題冊子を裏返して必ず読みなさい。ただし、問題冊子を開いてはいけません。

解答上の注意

- 1 解答はすべて解答用紙の解答番号に対応した解答欄にマークしてください。

10

 と表示のある問いに対して

(例1) ③と解答する場合は、解答番号10の③にマークしてください。

解答番号	解	答	欄
10	①	②	● ④ ⑤ ⑥ ⑦ ⑧ ⑨ ⑩

(例2) ②と⑦を解答する場合は、解答番号10の②と⑦にマークしてください。

(複数解答の場合)

解答番号	解	答	欄
10	①	●	③ ④ ⑤ ⑥ ● ⑧ ⑨ ⑩

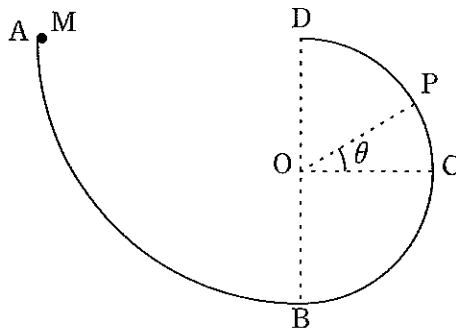
物 理

(解答はすべて解答用紙に記入すること)

第1問 次の文章を読んで、下の問い(問1～5)に答えよ。〔解答番号 1 ～
5〕

図のような鉛直断面を持つ、なめらかな曲面が固定されている。弧 AB は点 D を中心とする半径 R の円筒面であり、A と D の高さは等しく、B は D の真下に位置する。弧 BCD は点 O を中心とする半径 $\frac{R}{2}$ の円筒面であり、O は BD の中点である。また、C は O と高さが等しい。

点 A から質量 m の小物体 M を静かに放すと、M は曲面に沿って運動し、弧 BCD 上の点 P を通過した直後に曲面から離れた。 $\angle POC = \theta$ とする。重力加速度の大きさを g とする。



問1 M が点 B を通過する速さを表す式として最も適当なものを、次の①～⑨のうちから1つ選べ。 1

- | | | |
|--------------------------|--------------------------|--------------------------|
| ① $\sqrt{\frac{1}{2}gR}$ | ② \sqrt{gR} | ③ $\sqrt{\frac{3}{2}gR}$ |
| ④ $\sqrt{2gR}$ | ⑤ $\sqrt{\frac{5}{2}gR}$ | ⑥ $\sqrt{3gR}$ |
| ⑦ $\sqrt{\frac{7}{2}gR}$ | ⑧ $\sqrt{4gR}$ | ⑨ $\sqrt{\frac{9}{2}gR}$ |

問2 点Bの通過直後にMが受ける合力の大きさを表す式として最も適当なものを、次の①～⑥のうちから1つ選べ。 2

- ① 0 ② mg ③ $2mg$
 ④ $3mg$ ⑤ $4mg$ ⑥ $5mg$

問3 次のa～fの中で、点PにおけるMの速さを θ を用いて表す式はどれか。最も適当なものを、下の①～⑧のうちから1つ選べ。 3

- a $\sqrt{\frac{1}{2}gR \sin \theta}$ b $\sqrt{\frac{1}{2}gR \cos \theta}$ c $\sqrt{\frac{1}{2}gR \tan \theta}$
 d $\sqrt{gR(1 + \sin \theta)}$ e $\sqrt{gR(1 - \sin \theta)}$ f $\sqrt{gR \sin \theta}$
 ① aのみ ② cのみ ③ eのみ ④ aとd
 ⑤ aとe ⑥ bとd ⑦ bとe ⑧ bとf

問4 点Bを基準とする点Pの高さを表す式として最も適当なものを、次の①～⑥のうちから1つ選べ。 4

- ① $\frac{2}{3}R$ ② $\frac{5}{6}R$ ③ $\frac{3}{5}R$
 ④ $\frac{7}{10}R$ ⑤ $\frac{4}{5}R$ ⑥ $\frac{9}{10}R$

問5 Mが曲面から離れることなく点Dに達するためには、点Aにおいてある値 v_0 以上の初速を与える必要がある。 v_0 を表す式として最も適当なものを、次の①～⑨のうちから1つ選べ。 5

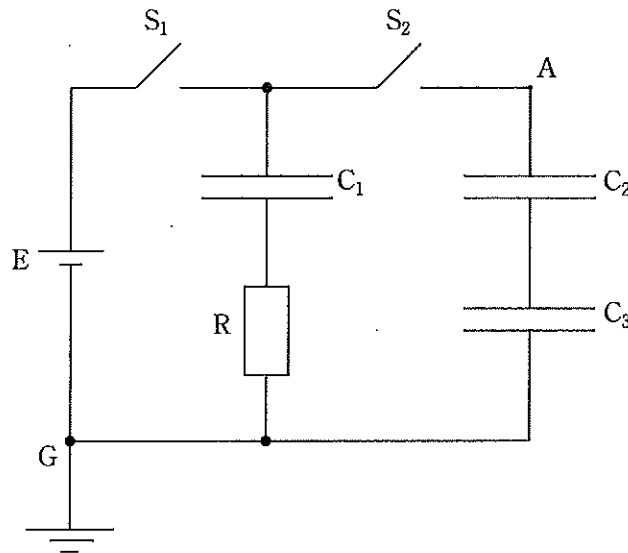
- ① $\sqrt{\frac{1}{2}gR}$ ② \sqrt{gR} ③ $\sqrt{\frac{3}{2}gR}$
 ④ $\sqrt{2gR}$ ⑤ $\sqrt{\frac{5}{2}gR}$ ⑥ $\sqrt{3gR}$
 ⑦ $\sqrt{\frac{7}{2}gR}$ ⑧ $\sqrt{4gR}$ ⑨ $\sqrt{\frac{9}{2}gR}$

第2問 次の文章を読んで、下の問い（問1～5）に答えよ。〔解答番号 6 ～

10 〕

直流電源 E 、コンデンサー C_1 、 C_2 、 C_3 、抵抗 R 、およびスイッチ S_1 、 S_2 を図のように接続した回路がある。回路は点 G において接地されており、抵抗 R 以外の部分の電気抵抗は無視できる。 E の起電力は V 、 R の抵抗値は R 、 C_1 、 C_2 、 C_3 の電気容量はそれぞれ C 、 $2C$ 、 $3C$ である。

はじめ、 S_1 、 S_2 はいずれも開いており、 C_1 、 C_2 、 C_3 はいずれも帯電していない。この状態から、 S_1 のみを閉じる。



問1 S_1 を閉じた直後に S_1 に流れる電流を表す式として最も適当なものを、次の①～⑥のうちから1つ選べ。 6

① $\frac{V}{2R}$

② $\frac{V}{R}$

③ $\frac{2V}{R}$

④ $\frac{V^2}{2R}$

⑤ $\frac{V^2}{R}$

⑥ $\frac{2V^2}{R}$

問2 S_1 を閉じてからじゅうぶんに時間が経過する間に R で消費されるジュール熱を表す式として最も適当なものを、次の①～⑥のうちから1つ選べ。

7

- ① 0 ② $\frac{1}{2} CV$ ③ CV
④ $\frac{1}{2} CV^2$ ⑤ CV^2 ⑥ $2CV^2$

次に、 S_1 を開いてから S_2 を閉じる。

問3 S_2 を閉じた直後の点 A の電位を表す式として最も適当なものを、次の①～⑤のうちから1つ選べ。 8

- ① 0 ② $\frac{1}{4} V$ ③ $\frac{1}{2} V$
④ $\frac{3}{4} V$ ⑤ V

問4 S_2 を閉じてからじゅうぶんに時間が経過した後の点 A の電位を表す式として最も適当なものを、次の①～⑥のうちから1つ選べ。 9

- ① $\frac{1}{6} V$ ② $\frac{1}{2} V$ ③ $\frac{5}{6} V$
④ $\frac{3}{11} V$ ⑤ $\frac{5}{11} V$ ⑥ $\frac{6}{11} V$

問5 S_2 を閉じてからじゅうぶんに時間が経過する間に R で消費されるジュール熱を表す式として最も適当なものを、次の①～⑥のうちから1つ選べ。

10

- ① $\frac{1}{6} CV^2$ ② $\frac{2}{3} CV^2$ ③ $\frac{3}{11} CV^2$
④ $\frac{5}{11} CV^2$ ⑤ $\frac{7}{11} CV^2$ ⑥ CV^2

第3問 次の文章A・Bを読んで、下の問い（問1～5）に答えよ。〔解答番号 11〕

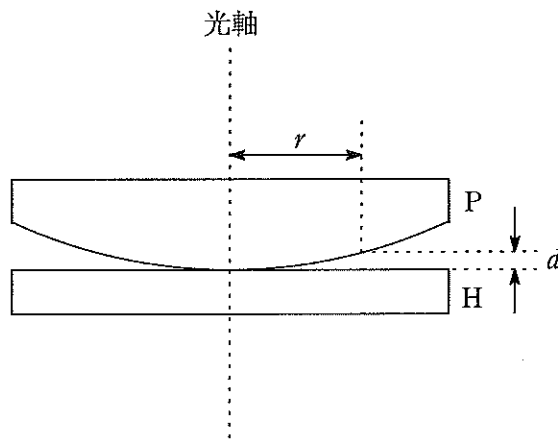
～ 15 〕

A 図のように平凸レンズPの凸面を、平らな板ガラスHの表面に接するように重ねて固定する。Pの凸面は半径 R_1 の球面である。Pの光軸はHの表面と垂直である。図の上側からPの光軸と平行に波長 λ の単色光を入射し、反射光を観測すると、同心円状の明暗の縞模様（明環、暗環）が観測された。

光軸から距離 r の位置におけるPとHの隙間の間隔を d とすると近似的に

$$d = \frac{r^2}{2R_1}$$

が成り立つものとする。



問1 中心部の明るさはどのようなになるか。その説明として最も適当なものを、次の①～⑤のうちから1つ選べ。 11

- ① Pの凸面での反射とHの上面での反射による位相変化に差がないので明るく見える。
- ② Pの凸面での反射とHの上面での反射による位相変化に差がないので暗く見える。
- ③ Pの凸面での反射とHの上面での反射による位相変化に差があるので明るく見える。
- ④ Pの凸面での反射とHの上面での反射による位相変化に差があるので暗く見える。
- ⑤ PとHの屈折率の大小関係により明るく見える場合も暗く見える場合もある。

問2 明環の半径を光軸に近い側から順に r_1, r_2, \dots とする。 r_m ($m = 1, 2, \dots$) を表す式として最も適当なものを、次の①～⑧のうちから1つ選べ。

12

① $r_m = \sqrt{mR_1\lambda}$

② $r_m = \sqrt{2mR_1\lambda}$

③ $r_m = \sqrt{\left(m - \frac{1}{2}\right)R_1\lambda}$

④ $r_m = \sqrt{(2m - 1)R_1\lambda}$

⑤ $r_m = \sqrt{\frac{R_1\lambda}{m}}$

⑥ $r_m = \sqrt{\frac{R_1\lambda}{2m}}$

⑦ $r_m = \sqrt{\frac{2R_1\lambda}{2m - 1}}$

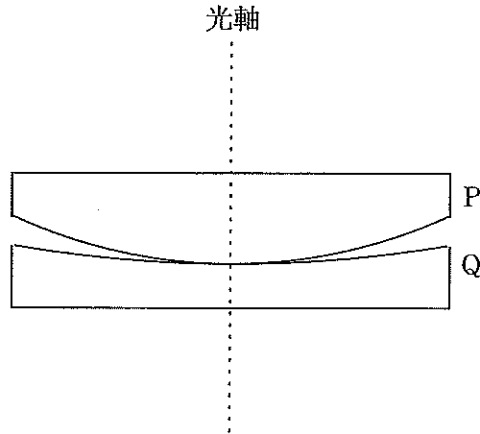
⑧ $r_m = \sqrt{\frac{R_1\lambda}{2m - 1}}$

問3 透過光を観測した場合の状況の説明として最も適当なものを、次の①～

⑤のうちから1つ選べ。 13

- ① 中心部は明るく、反射光を観測した場合と同一の明暗分布である。
- ② 中心部は明るく、反射光を観測した場合と明暗分布が逆転する。
- ③ 中心部は暗く、反射光を観測した場合と同一の明暗分布である。
- ④ 中心部は暗く、反射光を観測した場合と明暗分布が逆転する。
- ⑤ 一様な明るさで観測される。

B Aで用いた平凸レンズPと凹面が半径 R_2 ($R_2 > R_1$)の球面である平凹レンズQを、図のようにPとQの光軸が一致するように重ねて固定する。図の上側からPとQの光軸と平行に波長 λ の単色光を入射し、反射光を観測する。



問4 明環の半径を光軸に近い側から順に r'_1, r'_2, \dots とする。 r'_m ($m = 1, 2, \dots$)を表す式として最も適当なものを、次の①～⑥のうちから1つ選べ。

14

- | | |
|--|--|
| ① $r'_m = \sqrt{\frac{mR_1R_2\lambda}{R_1 + R_2}}$ | ② $r'_m = \sqrt{\frac{mR_1R_2\lambda}{R_2 - R_1}}$ |
| ③ $r'_m = \sqrt{\frac{(2m - 1)R_1R_2\lambda}{R_1 + R_2}}$ | ④ $r'_m = \sqrt{\frac{(2m - 1)R_1R_2\lambda}{R_2 - R_1}}$ |
| ⑤ $r'_m = \sqrt{\left(m - \frac{1}{2}\right) \frac{R_1R_2\lambda}{R_1 + R_2}}$ | ⑥ $r'_m = \sqrt{\left(m - \frac{1}{2}\right) \frac{R_1R_2\lambda}{R_2 - R_1}}$ |

問5 Pを固定したままQをゆっくりと図の下向きに移動しながら反射光を観測する。観測される状況の説明として最も適当なものを、次の①～⑤のうちから1つ選べ。 15

- ① 移動させる前と変化はなく、一定の明暗の縞模様が観測される。
- ② 明環、暗環の半径が小さくなってゆき中心部に吸い込まれるように見える。
- ③ 明環、暗環の半径が大きくなってゆき中心部から湧き出すように見える。
- ④ 即座に明暗の縞模様が消失して一様に明るくなる。
- ⑤ 即座に明暗の縞模様が消失して一様に暗くなる。