

平成31年度入学試験問題 (前期日程)

理 科
(医学部医学科)

物 理	1 ページから	7 ページまで
化 学	8 ページから	11 ページまで
生 物	12 ページから	15 ページまで

注 意 事 項

1. 受験番号を解答用紙の所定の欄(1か所)に記入すること。
2. 解答はすべて解答用紙の所定の欄に記入すること。
3. 解答時間は、100分である。

物 理

1 以下の文章中の ① ~ ⑩ に最も適切な数値, 数式, または選択肢の記号を記入せよ。(20点)

問1 図1-Iのように, なめらかな水平面上の一直線上を速さ V_1 で運動する質量 M_1 の物体 X が, 同じ直線上を物体 X と同じ向きに速さ V_2 で運動する質量 M_2 の物体 Y に衝突した。衝突後に物体 X と Y が一体となって運動した場合, その速さ V は M_1, M_2, V_1, V_2 を用いて $V =$ ① と表せる。ただし, 物体と水平面との摩擦, および物体にかかる空気抵抗はないものとする。

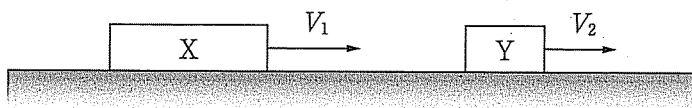


図1-I

問2 静止している物体が時刻 $t = 0$ から自由落下するとき, 運動エネルギー K と時間 t との関係として最も適切なグラフを, 図1-IIの(ア)~(エ)の中から1つ選び, その記号で答えよ。 ②

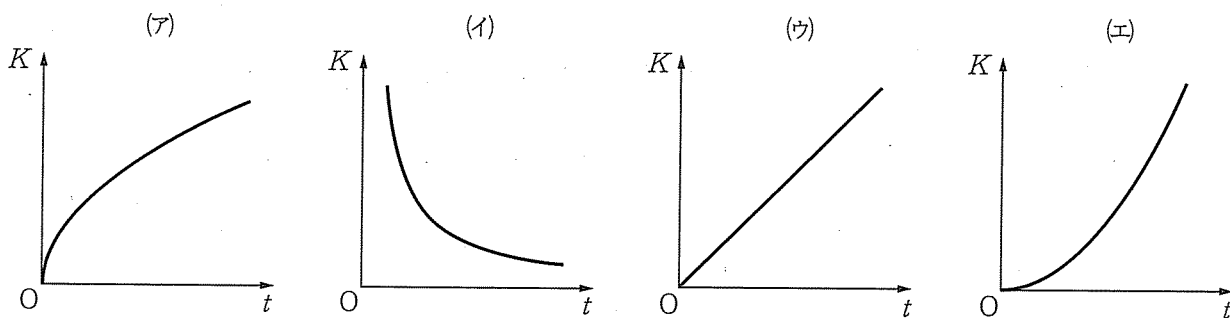


図1-II

問3 なめらかに動くピストンがついたシリンダー内に単原子分子理想気体を閉じ込め, 図1-IIIのように, 気体の圧力と体積を状態 A → B とゆっくり変化させた。この過程で気体が外にした仕事は ③ pV である。

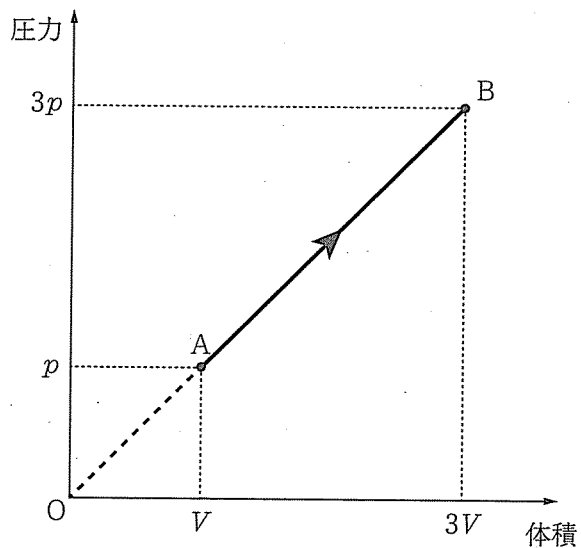


図1-III

問4 サイレンを鳴らしながら直線道路を走っているパトカーが、静止した観測者に向かって近づいている。観測者が聞くサイレンの音の波長と音速はパトカーが停車しているときに比べ、どのように変化しているか、次の(ア)~(ケ)の中から最も適切なものを1つ選び、その記号で答えよ。ただし、風は吹いていないものとする。 ④

	波長	音速
(ア)	長くなる	速くなる
(イ)	長くなる	変わらない
(ウ)	長くなる	遅くなる
(エ)	変わらない	速くなる
(オ)	変わらない	変わらない
(カ)	変わらない	遅くなる
(キ)	短くなる	速くなる
(ク)	短くなる	変わらない
(ケ)	短くなる	遅くなる

問5 図1—IVのように、屈折率 n 、厚さ d の薄膜を空气中に置いた。波長 λ の光を点 A から薄膜に垂直に入射したところ、経路 A → B → C → D のように、点 B で膜の中に入ったのち点 C で反射し観測点 D に届く光と、経路 A → B → D のように、点 B で反射して観測点 D に届く光が干渉した。これら2つの光の光路差(光学距離の差) ΔL は $\Delta L =$ ⑤ と表される。また、

観測点 D で光が強め合うのは、この光路差が ⑥ (ア) λ の奇数倍 (イ) λ の偶数倍 (ウ) $\frac{\lambda}{2}$ の奇数倍 (エ) $\frac{\lambda}{2}$ の偶数倍 の

場合である。ただし、薄膜の屈折率は $n > 1$ で、空気の屈折率は1とする。

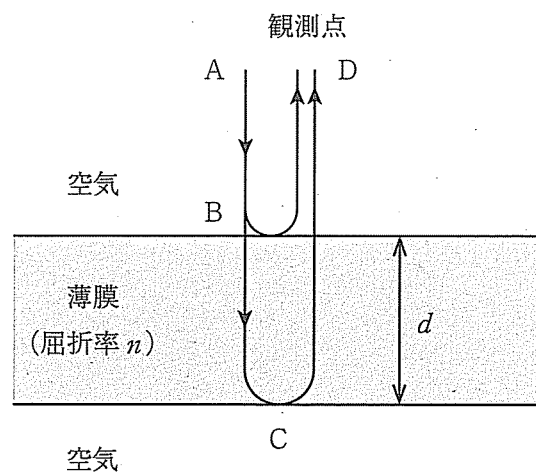


図1—IV

問6 図1—Vのように、 $1.0\ \Omega$ の抵抗値をもつ3つの抵抗A、B、Cを、 $3.0\ \text{V}$ の起電力をもつ電池Eに接続した。このとき、 2.0 分間でCから発生するジュール熱は Jである。ただし、電池の内部抵抗は無視する。

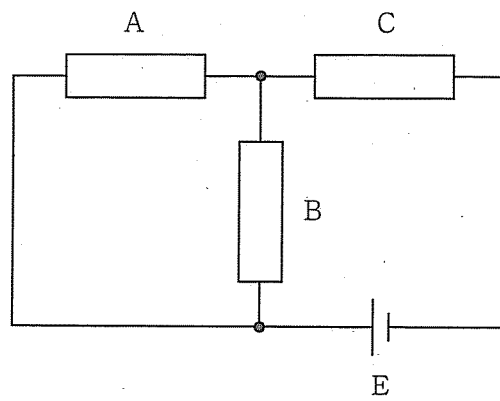


図1—V

問7 光電効果に関する次の(ア)～(エ)の説明のうち、最も適切なものを1つ選び、その記号で答えよ。

- (ア) 金属から飛び出した光電子の数は、光の強さには関係しない。
- (イ) 限界振動数よりも大きい振動数の光を金属に当てても、光の強さに関係なく金属から光電子は飛び出さない。
- (ウ) 限界振動数よりも小さい振動数の光を金属に当てたとき、金属から光電子が飛び出すには、光の強さがある一定の値を超えればよい。
- (エ) 金属から飛び出した光電子の運動エネルギーの最大値は光の強さに関係なく、光の振動数だけで決まる。

問8 α 崩壊では不安定な原子核が α 粒子を放出する。 β 崩壊では不安定な原子核内の中性子が β 線を放出して陽子に変わる。ウラン ${}^{238}_{92}\text{U}$ は α 崩壊を 回、 β 崩壊を 回行い、最終的に鉛 ${}^{206}_{82}\text{Pb}$ となって安定すると考えられる。

2 以下の A, B の各問に答えよ。(15 点)

A 図 2-I は、半径 r の円のループと、高さ h の位置に天井 P が設置された坂道のコースを示している。このコースでは小物体が勢いよく進むとループを一回転することができる。このコースの左端に、ばね定数 k の軽いばねの一端が固定されている。ばねを手で自然長から x 縮め、ばねの右隣に質量 m の小物体を置いたあと、手を離した。小物体はばねによって押し出され、途中のループを一回転したあと坂道のある高さまで登った。ただし、コースは全てなめらかな面で構成されており、空気抵抗は無視する。また、重力加速度の大きさを g とする。

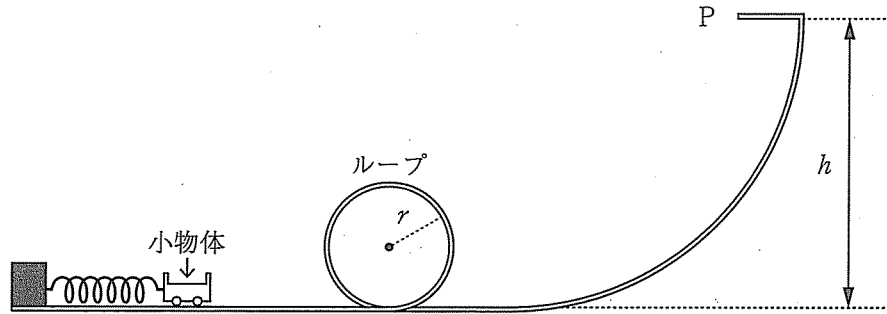


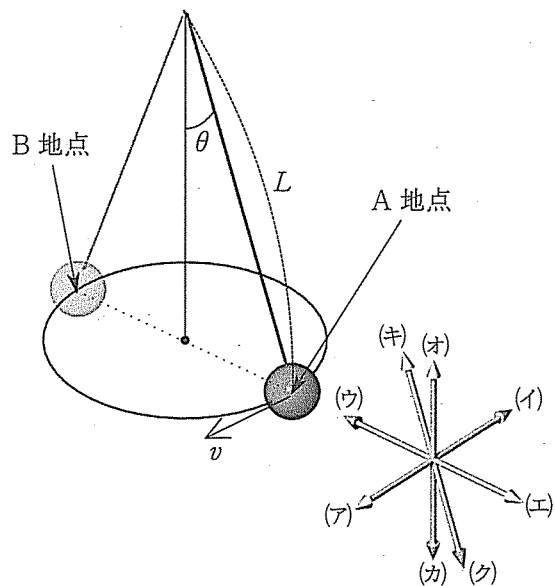
図 2-I

問 1 小物体がループを一回転し、天井 P にぶつからないようにしたいとき、ばねの縮み x の範囲を m, g, r, h, k を用いて表せ。

問 2 小物体の力学的エネルギーの保存則を考えると、小物体にはたらく垂直抗力を考慮しなくてよい。その理由として適切なものを、以下の選択肢(ア)~(エ)の中から選び、その記号で答えよ。ただし、複数個選んでもよい。

- (ア) 重力の反作用として垂直抗力があり、これらの 2 つは打ち消し合うから。
- (イ) 垂直抗力の方向は運動方向と常に垂直だから。
- (ウ) 垂直抗力の大きさは重力の大きさに比べて小さく、無視してよいから。
- (エ) 小物体がループを通過するとき、垂直抗力は遠心力と打ち消し合うから。

B 長さ L の伸びない軽い糸の一端を天井に固定し、もう一端に質量 m の質点を取りつけた。この質点にある初速度を与えたところ、図 2—II に示したような水平面上の円運動が起こった。このときの質点の速さは v 、糸が鉛直方向となす角度は θ であった。空気抵抗は無視できるものとし、重力加速度の大きさを g とする。



- (ア) 円運動の速度の向き
- (イ) 円運動の速度と逆向き
- (ウ) 円運動の中心に向かう向き
- (エ) 円運動の中心から離れる向き
- (オ) 鉛直上向き
- (カ) 鉛直下向き
- (キ) 糸の方向、天井に向かう向き
- (ク) 糸の方向、天井から離れる向き

図 2—II

問 3 図 2—II の A 地点から円軌道のちょうど反対側である B 地点に移動するまでの時間に外力が質点に与えた力積はどちらの向きで、大きさはどれだけか。向きは図 2—II に示した(ア)~(ク)の中から最も適切なものを 1 つ選び、その記号で答えよ。

問 4 質点の速さ v を g , L , θ を用いて表せ。

3 以下の A, B の各問に答えよ。(15 点)

A 電気量 Q の正電荷を半径 a の導体球に与えたところ、導体球の表面に一様に分布した。導体球の中心を点 O とする。静電気力に関するクーロンの法則の比例定数を k とする。

問1 電気量が1の電荷から出る電気力線の総数を、 $4\pi k$ 本とする。電場(電界)の強さは、電場に垂直な単位面積を貫く電気力線の本数に等しい。図3-Iのように、中心 O から離れる方向へ、導体球の表面から距離 r だけ離れた点を P とする。点 P における電場の強さ E を求めよ。

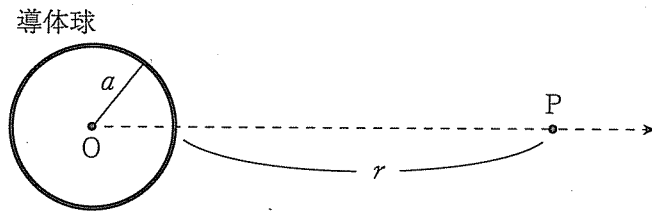


図3-I

問2 図3-Iの状況から、 OP 間の距離を変えずに導体球の半径を半分にすると、点 P における電場の強さは、 E の何倍になるか。次の(ア)~(オ)の中から正しいものを1つ選び、その記号で答えよ。

- (ア) $\frac{1}{4}$ (イ) $\frac{1}{2}$ (ウ) 1 (エ) 2 (オ) 4

問3 導体球の内外の電場の強さと電位の様子を表すグラフとして、図3-IIの(ア)~(カ)の中から最も適切なものをそれぞれ1つ選び、その記号で答えよ。ただし、縦軸に電場の強さまたは電位、横軸に導体球の中心 O からの距離をとり、電位の基準の位置を無限遠にとるものとする。

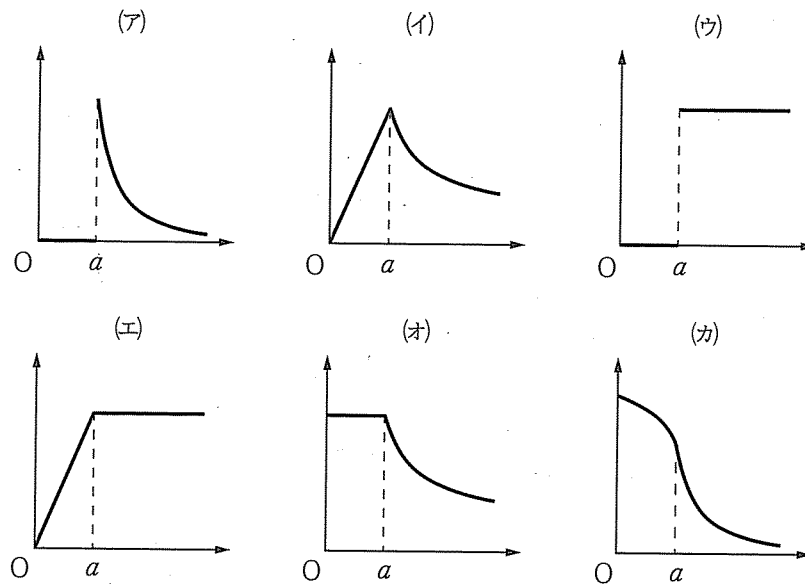


図3-II

B 図3—Ⅲのように、 y 軸の正の方向に磁束密度 B の一様な磁場(磁界)があり、原点 O から yz 平面内に y 軸から角度 θ で質量 m 、電気量 $-e$ ($e > 0$) の電子を速さ v で打ち出す。ただし、図3—Ⅲの x 軸は、紙面の裏から表に向かう向きである。空気抵抗や重力の影響は無視できるものとする。

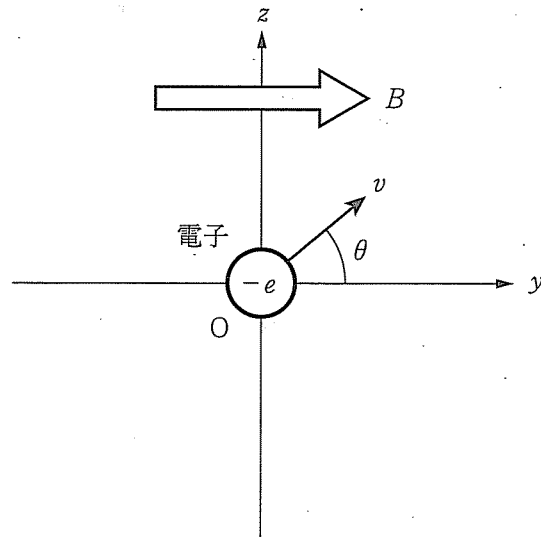


図3—Ⅲ

問4 $\theta = \frac{\pi}{2}$ で打ち出すとき、電子の等速円運動の半径 r を求めよ。

問5 $\theta = \frac{\pi}{4}$ で打ち出すとき、電子は周期的に y 軸を横切る。原点 O から初めて y 軸を横切る位置 P までの距離 OP を求めよ。