

理 科

〈監督者の指示があるまで開いてはいけない〉

1. 出願時に選択した2科目について、解答を別紙の解答用紙に記入しなさい。
2. 選択していない科目の解答用紙は問題配布後に回収します。
3. 試験開始後、まず解答用紙に自分の受験番号と氏名を正しく記入しなさい。
4. 試験開始後、速やかに問題冊子に落丁や乱丁がないか確認しなさい。
落丁や乱丁があった場合は、手を挙げなさい。
5. 下書きや計算は問題冊子の余白を利用しなさい。
6. 記入中でない解答用紙は必ず裏返しにしておきなさい。
7. 問題冊子は試験終了後、持ち帰ってもよい。
ただし、試験途中では持ち出してはいけない。

問 題 目 次

物 理	1	～	6	ページ
化 学	8	～	16	ページ
生 物	17	～	28	ページ

物 理

1. 図1のように雨の日の窓ガラスや浴室の壁に水滴が付着しているようすは日常的に目にする。図2のように水滴が流れ落ちるようすもよく見かける。

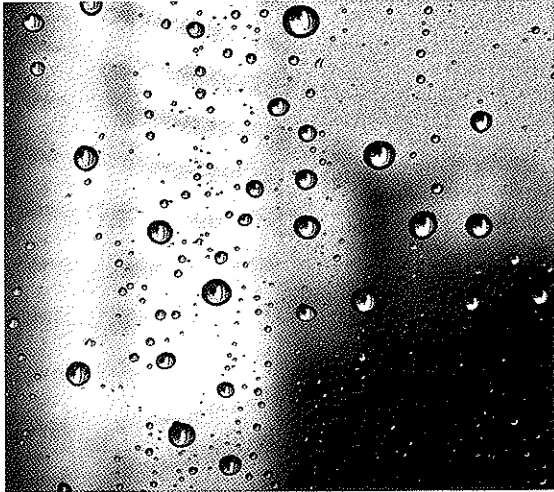


図1 ガラスに付着した水滴

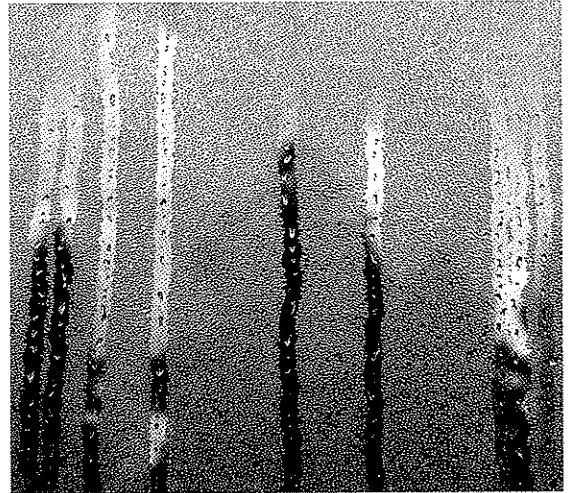


図2 ガラスを水滴が流れ落ちた跡

鉛直に立てた滑らかな面に付着した水滴がどのように流れるのか考えよう。この現象には非常に複雑な物理的過程をとるが、取り扱いを簡単にするために、図3のように鉛直面は一様に濡れており、厚み d の水の膜で覆われているものとする。水滴は半径 r 、質量 m の半球とし、重力等による変形は無視する。水滴が静止しているとき鉛直面から受ける鉛直上向きの抗力の最大値は付着面の断面積に比例する(比例定数を h とする)と考える。水滴が運動している場合にはその最大の抗力をはたらくものとする。図4のように、水滴は通過した部分の水を全て取り込み、成長しながら落下し、途中で分裂しないものとする。重力加速度の大きさを g 、水の密度を ρ とし、空気の抵抗は無視できるものとする。鉛直下向きに z 軸をとり、以下の問いに答えなさい。

問 1. 静止している半径 r の水滴が受ける鉛直方向の最大の抗力の大きさを式で表しなさい。

問 2. 半径 r の水滴の質量 m を水の密度 ρ を用いて表しなさい。

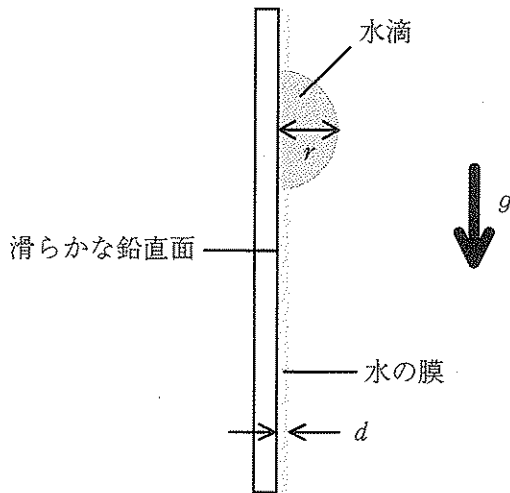


図 3 濡れた面に付着した水滴を側面からみた模式図

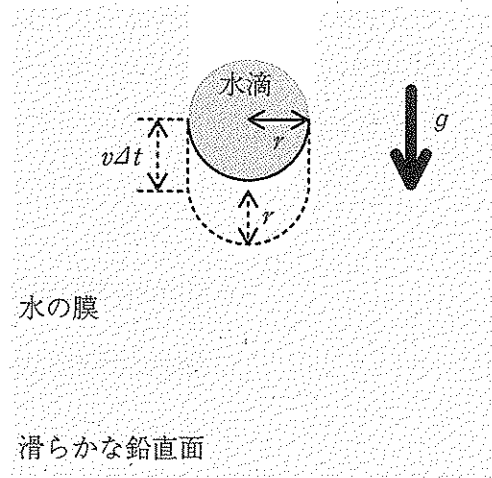


図 4 落下する水滴を滑らかな鉛直面の正面からみた模式図

問 3. 水滴が落下し始める半径を水の密度 ρ などを用いて表しなさい。

問 4. 水滴の半径が r から $r + \Delta r$ ($\frac{\Delta r}{r} \ll 1$) となったときの質量の変化分 Δm を Δr の 1 次式で表しなさい。 $|x| \ll 1$ のとき、 $(1+x)^a \approx 1+ax$ と近似できることを用いてよい。

問 5. 半径 r の水滴が速度 v で落下するとき、時間 Δt の間に水滴が取り込む水の膜の水の質量 Δm を Δt , r , v などを用いて表しなさい。ただし、時間 Δt の間の速度、半径の変化は無視してよい。

問 6. 時間 Δt の間の水滴の位置の変化 Δz に対する半径の変化 Δr の比 $\frac{\Delta r}{\Delta z}$ を求めなさい。

水滴が水の膜から水を取り込む過程を質量 m の物体と質量 Δm の物体の衝突ととらえて扱う。水滴は通過した部分の水の膜から水を全て取り込むので、2つの物体は衝突後一体となって運動する。衝突直前の水滴の速度を v 、衝突後の水滴の速度を v' 、衝突の継続時間を Δt とする。

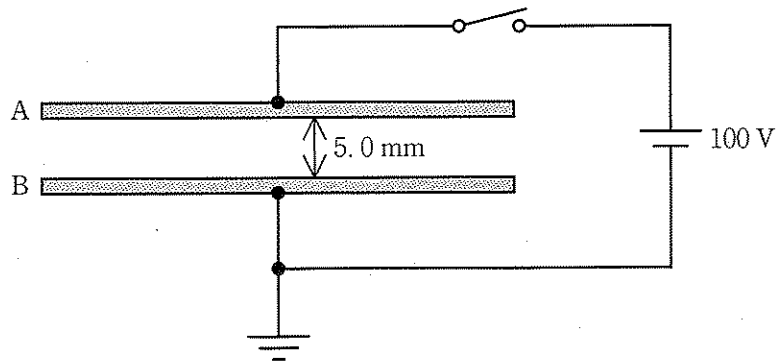
問 7. 衝突前後での運動量の変化と力積の関係式を m , Δm , r , Δt などを用いて書きなさい。ただし、重力については質量変化、抗力については水滴の半径の変化を無視する。

問 8. 前問の式に対して、 $\Delta v = v' - v$ として、 $\Delta m \Delta v$ を微小量として無視し、水滴の加速度 $\frac{\Delta v}{\Delta t}$ を ρ , g , r , v などを用いて表しなさい。

問 9. 水滴が落下するとき、その速度が一定値になるときの速度を ρ , r , g などを用いて求めなさい。

2. 大きな金属平板 A と B を向かい合わせに間隔 5.0 mm で平行に保ち、図のように 100 V の電池とスイッチに接続し、B は接地しておく。最初、金属平板 A は帯電していないものとする。スイッチを閉じると $2.7 \times 10^{-7} \text{ C}$ の電気量がスイッチを通過して流れた。電気素量を $1.6 \times 10^{-19} \text{ C}$ 、電子の質量を $9.1 \times 10^{-31} \text{ kg}$ として、以下の設問に答えなさい。ただし、金属平板 A、B 間に生じる電場(電界)は一様であるとし、重力は考慮しなくてよい。

必要であれば、 $\sqrt{2} \doteq 1.4$ 、 $\sqrt{3} \doteq 1.7$ 、 $\sqrt{5} \doteq 2.2$ 、 $\sqrt{7} \doteq 2.6$ を用いなさい。



図

- 問 1. 平板 B から 2.0 mm だけ平板 A 側にある点の電位を求めなさい。
- 問 2. 平板 B から 2.0 mm だけ平板 A 側にある点に置いた電子が受ける力の大きさを求めなさい。また、その力の向きを解答欄に矢印で示しなさい。
- 問 3. 平板 A、B の間の誘電率を $8.9 \times 10^{-12} \text{ F/m}$ として、平板 A の面積(平板 B も同じ)を求めなさい。
- 問 4. 平板 B の平板 A 側の面から電子が初速度 0 で出たとすると、その電子が平板 A に衝突するときの速さを求めなさい。
- 問 5. スイッチを開いてから、平板 A と B の間隔をゆっくりと 15 mm に広げたとき、平板 A の電位を求めなさい。また、このとき広げるのに必要な力の大きさ、および、平板間に蓄えられている静電エネルギーの増加量を求めなさい。

3. 音波は身近な物理現象であると同時に、科学的に重要な興味の対象であり、医学的にも欠かせないツールとなっている。振動数が 20 kHz 以上の音波は超音波と呼ばれ、医療では診断、治療、手術道具として広く用いられている。超音波には、ほとんど同じ密度の物質の境界でも反射する、また、X線に比べて生体を損傷することなく使用できるなどの利点がある。

超音波診断装置には赤血球で反射された超音波(エコー)から赤血球の移動速度の平均値、すなわち血流速度を測定する機能が装備されている。

図のように十分長い円筒状の血管の近くに振動数 f の超音波を発する発振器(音源)と受信機を置く。音源からの超音波は血管の軸に対し角度 θ [rad] で入射し、血管に平行な方向に速さ v で音源から遠ざかる赤血球で反射され、血管の軸に対して角度 ϕ [rad] の方向にある受信機で検出されるとする。血管は十分細く、血液の赤血球以外の成分の流れの影響は無視でき、人体内の超音波の散乱(反射)も無視できるものとする。血液中および体内の音速を c とし、 c は血流の速さ v より十分大きいものとして以下の問いに答えなさい。

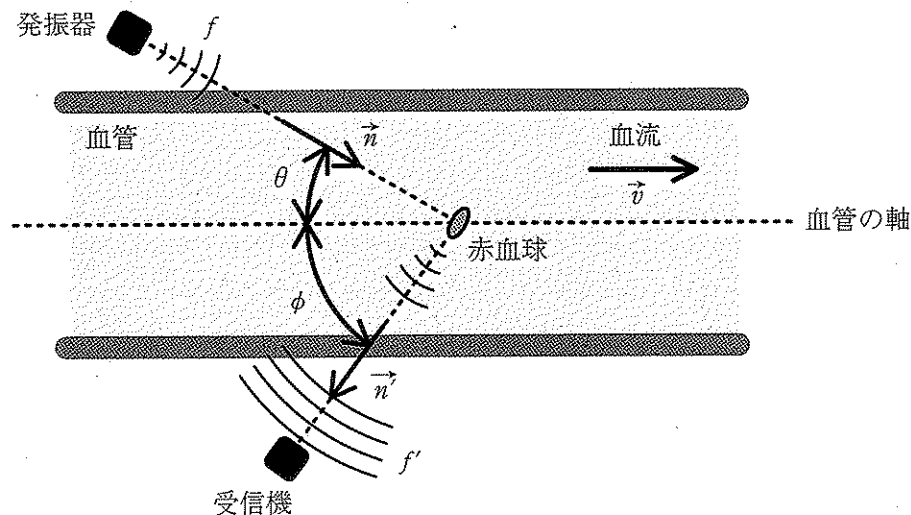


図 超音波血流計の配置図

- 問 1. 音源から遠ざかっている赤血球に到達する超音波の振動数 f_1 (赤血球上で観測する振動数) を音源の振動数 f , v , c , θ , ϕ のうち必要なものを用いて表しなさい。
- 問 2. 赤血球は振動数 f_1 の超音波を散乱(反射)する。すなわち、赤血球は運動しながら振動数 f_1 の超音波を発する音源となる。静止している受信機が検出する超音波の振動数 f' を f , v , c , θ , ϕ のうち必要なものを用いて表しなさい。

振動数 f 、音速 c の超音波を、 hf のエネルギー、 $\frac{hf}{c}\vec{n}$ の運動量を持つ粒子とみなし、この現象を、その粒子の赤血球による散乱(反射)として考えよう。ただし、 h はある定数で、 \vec{n} は超音波の伝播する向きの単位ベクトルである。

超音波は振動数 f で \vec{n} の向きに入射し、赤血球は速度 \vec{v} ($|\vec{v}| = v$) で流れているとする。超音波は赤血球と衝突した後、振動数 f' で \vec{n}' の向きに散乱(反射)され、赤血球の速度は \vec{v}' ($|\vec{v}'| = v'$) となったとする。赤血球の質量を m として以下の問いに答えなさい。

問 3. 超音波と赤血球をあわせた全体での衝突前後のエネルギー保存則の式を f, f' などを用いて書きなさい。

問 4. 超音波と赤血球をあわせた全体での衝突前後の運動量保存則を f, f' などを用いて、ベクトルの式で示しなさい。

問 5. 問 4 の式を用いて、衝突後の赤血球の運動エネルギーを、 h^2 の項を無視し、 h の 1 次式で表しなさい。

問 6. 衝突後の超音波(反射波)の振動数 f' を f, θ, ϕ などを用いて表しなさい。

以下では、血管の軸と超音波の入射方向、反射方向がなす角度 θ, ϕ は両方とも $\theta \ll 1, \phi \ll 1$ とする。 $|x| \ll 1$ のとき、 $\cos x \approx 1, \sin x \approx x$ であることを用いてよい。

問 7. 振動数のずれ $f - f'$ を $\frac{v}{c}$ の 1 次式で表しなさい。

問 8. 音源の振動数が 5.0 MHz の超音波血流計で検出された振動数のずれが 100 Hz であるとするとき、血管内の血流速度を有効数字 2 桁で求めなさい。ただし、血液中の音速は 1570 m/s である。

