

# 平成31年度 入学試験問題

## 医学部 (I期)

### 理科

#### 注意事項

1. 試験時間 平成31年1月25日、午後1時30分から3時50分まで

2. 配付した試験問題(冊子)、解答用紙の種類はつぎのとおりです。

(1) 試験問題(冊子、左折り)(表紙・下書き用紙付)

化学(その1)、(その2)

生物(その1)、(その2)

物理(その1)、(その2)

(2) 解答用紙

化学(その1) 1枚(上端赤色)(右肩落し)

〃 (その2) 1枚(上端赤色)(左肩落し)

生物(その1) 1枚(上端緑色)(右肩落し)

〃 (その2) 1枚(上端緑色)(左肩落し)

物理(その1) 1枚(上端青色)(右肩落し)

〃 (その2) 1枚(上端青色)(左肩落し)

以上の中から選択した2分野(受験票に表示されている)が配付されています。

3. 下書きが下書き用紙で足りなかったときは、試験問題(冊子)の余白を使用して下さい。

4. 試験開始2時間以降は退場を許可します。但し、試験終了10分前からの退場は許可しません。

5. 受験中にやむなく途中退室(手洗い等)を望むものは挙手し、監督者の指示に従って下さい。

6. 休憩のための途中退室は認めません。

7. 退場の際は、この試験問題(冊子)を一番上にのせ、挙手し、監督者の許可を得てから、試験問題(冊子)、受験票、下書き用紙および所持品を携行の上、退場して下さい。

8. 試験終了のチャイムが鳴ったら、直ちに筆記をやめ、おもてのまま上から解答用紙〔選択した2分野の解答用紙、計4枚、化学(その1)、化学(その2)、生物(その1)、生物(その2)、物理(その1)、物理(その2)〕、試験問題(冊子)の順にそろえて確認して下さい。

確認が終っても、指示があるまでは席を立たないで下さい。

9. 試験問題(冊子)はお持ち帰り下さい。

## 物 理 (その1)

1 以下の問いに答えなさい。

A 静止流体(たとえば流れのない空気)中を鉛直上向きに初速度  $v_0$  で打ち上げられた小さな物体の運動を考えよう。物体の上向き速度  $v$  は打ち上げ時からの時間  $t$  の関数として

$$v(t) = v_0 e^{-\frac{t}{L}} + v_1 (1 - e^{-\frac{t}{L}}) \quad (\text{a})$$

と与えられたとしよう。ここに  $v_1$  は時間によらない物理量で、 $e = 2.718\cdots$  は自然対数の底である。物理量  $L$  をここでは仮に物理因子と呼ぶことにする。さらに鉛直下向き方向の距離はどこまでも取りうるものとする。このとき以下の問いに答えなさい。ただし重力加速度の大きさを  $g$  としなさい。

物体には物体の運動方向と逆向きに流体から抵抗が働く。その大きさ  $f$  は、流体に対する物体の速さ  $v$  に比例した。すなわち比例定数を  $k$  とすると  $f$  は以下ようになる。

$$f = kv$$

(1) この物体の質量、上向き加速度、上向き速度をそれぞれ  $m$ ,  $a$ ,  $v$  としたとき、物体の運動の式は以下の式(b)のようになる。式(b)の右辺(イ)を  $m$ ,  $k$ ,  $v$ ,  $g$  を用いて表しなさい。

$$ma = \boxed{\text{(イ)}} \quad (\text{b})$$

(2) 速度の時間変化を表す式(a)を、横軸を時間  $t$  として解答用紙のグラフに書き入れなさい。ただし鉛直上向きを正の向きとしなさい。

(3)  $v_1$  を  $m$ ,  $k$ ,  $v_0$ ,  $g$  の中の必要な文字を使って表しなさい。

(4) 式(a)を変形させて、物体が持つ加速度  $a$  を速度  $v(t)$ ,  $v_1$  および物理因子  $L$  を使って表しなさい。

(5) 物理因子  $L$  を  $m$ ,  $k$ ,  $v_0$ ,  $g$  の中の必要な文字を使って表しなさい。 $L$  の単位は質量、長さ、時間をそれぞれ表す kg, m, s あるいはこれらを組み合わせたどんな単位を持っているか。また  $L$  の大小により変化の速さはどのようなようになるのかを 25 字以内で答えなさい。

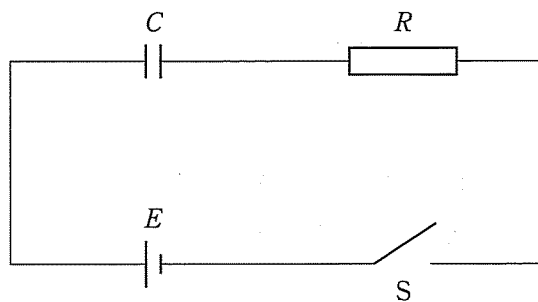
(6) 物体が最高点に達した時間  $t_1$  を  $L$ ,  $v_0$ ,  $v_1$  の中の必要な文字を使って表しなさい。必要なら対数を使いなさい。

**B** 図のような抵抗値  $R$  の抵抗と電気容量  $C$  のコンデンサーに、内部抵抗が無視できる起電力  $E$  の電池を接続した直流回路を作った。S はスイッチである。コンデンサーの電気量が 0 の状態で S を閉じた。コンデンサーの充電が始まる。抵抗とコンデンサーの両端間電圧は充電に伴ってそれぞれ時間とともに変化する。一方これらの和は常に回路全体にかかっている電圧  $E$  に等しい。充電中のある瞬間、抵抗を流れる電流を  $I$ 、またコンデンサーに蓄えられる電気量を  $q$  とすると下の式を得る。

$$E = \boxed{\text{□}} \quad (\text{c})$$

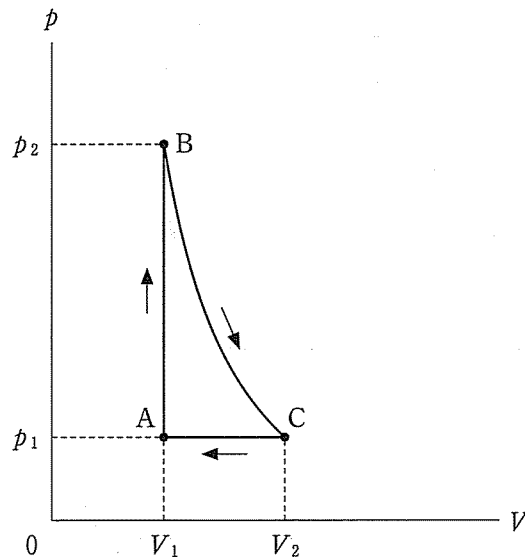
電流  $I$  は単位時間に回路を移動する電気量である。よって電流が流れるとコンデンサーに蓄えられる電気量  $q$  が増える。この  $q$  の時間変化は、**A** の問題で、 $t \geq t_1$  で物体が持つ下向き速度と同様の振る舞いをする。このとき以下の問いに答えなさい。

- (1) 式(c)の右辺(□)を書き出しなさい。
- (2) 十分に時間が経過するとコンデンサーの充電は終了する。最終的に蓄えられた電気量はいくらとなるか。
- (3) この系の時間変化に関する物理因子を、 $R$ 、 $C$ 、 $E$  の中の必要な文字を使って表しなさい。



2 なめらかなピストンを持つシリンダーに  $n$  mol の単原子分子の理想気体を入れて図のように  $A \rightarrow B \rightarrow C \rightarrow A$  と 3 状態間を変化させた。図の縦軸と横軸はそれぞれ気体の圧力  $p$  と体積  $V$  である。  $A \rightarrow B$  は定積変化である。  $B \rightarrow C$  は  $pV^2 = \text{一定}$  という変化である。さらに  $C \rightarrow A$  は定圧変化である。

3 状態の(体積, 圧力, 絶対温度)はそれぞれ  $A(V_1, p_1, T_1)$ ,  $B(V_1, p_2, T_2)$  および  $C(V_2, p_1, T_3)$  である。ただし  $\frac{p_2}{p_1} > \frac{V_2}{V_1}$  であった。気体定数を  $R$  としたとき以下の問いに答えなさい。



- (1)  $A \rightarrow B \rightarrow C \rightarrow A$  の変化を、横軸に温度  $T$ , 縦軸に体積  $V$  をとったグラフに書き直しなさい。グラフは誤解を生まないように明確に描きなさい。また変化の向きを示す矢印を入れなさい。
- (2) 状態変化  $B \rightarrow C$  において気体が外部に行う仕事  $W'$  は  $pV^2 = \text{一定}$  という曲線  $BC$  と  $V = V_1$ ,  $V = V_2$  および  $V$  軸に囲まれた面積である。よって  $W'$  は、 $pV^2 = K$  ( $K$  は定数) において次の積分から求められる。積分の結果(a)を  $n$ ,  $R$ ,  $T_1$ ,  $T_2$ ,  $T_3$  の中から必要なものを使って表しなさい。

$$W' = \int_{V_1}^{V_2} p dV$$

$$= \boxed{\text{(a)}}$$

- (3)  $A \rightarrow B \rightarrow C \rightarrow A$  のサイクルを熱機関とみなしたとき、熱効率はいくらか。  $T_1$ ,  $T_2$ ,  $T_3$  を用いて表しなさい。



## 物 理 (その2)

3 下図のように、点B～点Fの位置に凸レンズや凹面鏡を置き、その光軸上の点Aに光軸に垂直に物体を置いた。以下の問いに答えなさい。なお各設問でレンズや距離の設定が異なるので注意しなさい。

- (1) 図1のように、点Bに焦点距離20 cmの凸レンズと点Cに焦点距離10 cmの凸レンズを置いたとき、2つのレンズにより最終的に生じる像の位置、実像か虚像か、倍率、正立か倒立かを答えなさい。AB間の距離は40 cm、BC間の距離は45 cmとする。
- (2) 図2のように、点Bに焦点距離20 cmの凸レンズとD点に焦点距離20 cmの凹面鏡を置いたとき、最終的に生じる像の位置、実像か虚像か、倍率、正立か倒立かを答えなさい。AB間の距離は40 cm、BD間の距離は50 cmとする。
- (3) 図3のように、点Aから100 cm離れたところにスクリーンSを、E点またはF点には同じ凸レンズを置いた。その結果、スクリーン上に高さがそれぞれ6.0 cmと1.5 cmの2つの鮮明な実像が生じた。点Aに置いた物体の高さと凸レンズの焦点距離を求めなさい。

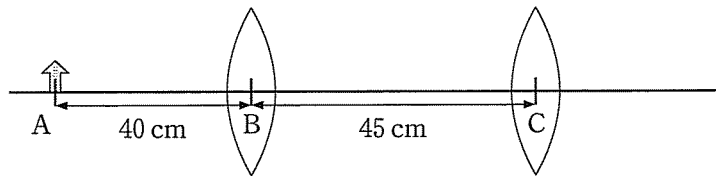


図 1

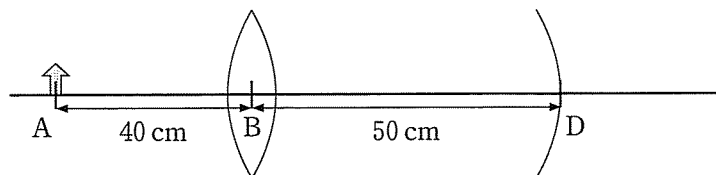


図 2

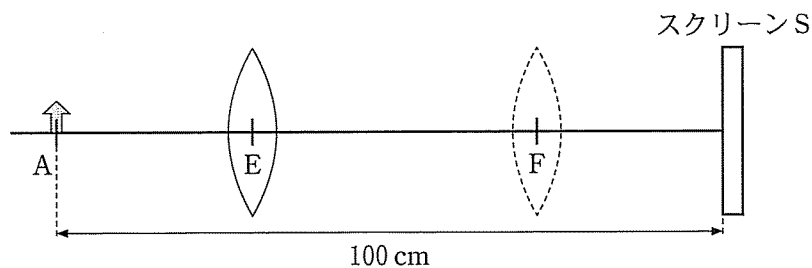


図 3

4 図1のグラフの特性を有する電球を用い、図2に示す直流回路を作製した。抵抗  $R_1$ ,  $R_2$ ,  $R_3$ ,  $R_4$  それぞれの抵抗値は、 $R_1 = 4.0 \Omega$ ,  $R_2 = 12 \Omega$ ,  $R_3 = 8.0 \Omega$ ,  $R_4 = 20 \Omega$  である。電球及び抵抗以外の電気抵抗は無視できるものとする。このとき以下の問いに答えなさい。なお単位も記入しなさい。

- (1) いま、 $R_2$  に流れる電流が  $4.0 \text{ A}$  であった。電球を流れる電流、電圧、ならびに電球の消費電力を求めなさい。
- (2) 電源の電圧  $V_0$  を求めなさい。
- (3) 電球が図1のような電流—電圧曲線を示す理由を60字以内で答えなさい。

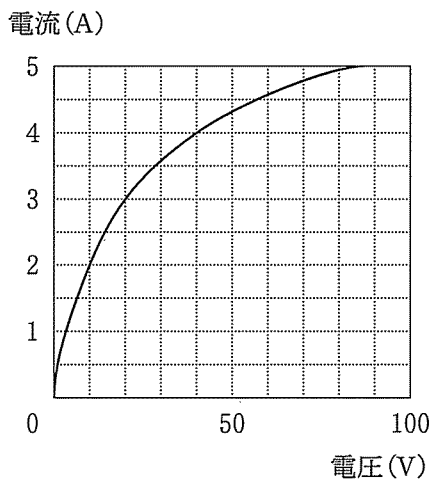


図1

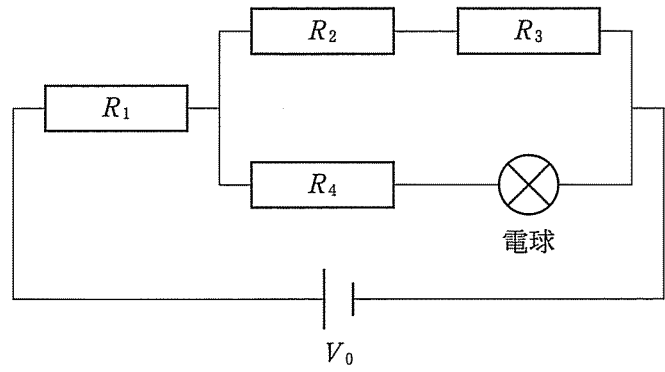


図2







