

平成 29 年度  
医学部医学科一般・学士入学試験問題  
(理 科)

物理 1～11 ページ

化学 12～20 ページ

生物 21～34 ページ

- 注意事項
1. 出願の際に選択した 2 科目について解答すること。
  2. 解答用紙(マークカード)は各科目につき 1 枚である。
  3. 選択しない科目の解答用紙(マークカード)は、全面に大きく×印をつけて、机の右端に置くこと。試験中に回収します。
  4. 解答用紙(マークカード)に、氏名・フリガナ・受験番号の記入および受験番号のマークを忘れないこと。
  5. マークは HB の鉛筆で、はっきりとマークすること。
  6. マークを消す場合、消しゴムで完全に消し、消しくずを残さないこと。
  7. 解答用紙(マークカード)は折り曲げたり、メモやチェックなどで汚したりしないように注意すること。
  8. 各問題の選択肢のうち質問に適した答えを 1つだけ 選びマークすること。1 問に 2 つ以上解答した場合は誤りとする。
  9. 問題用紙は解答用紙(マークカード)とともに机上に置いて退出すること。持ち帰ってはいけない。

平成 29 年度  
 医学部医学科一般・学士入学試験問題(化学)

I 次の問 1～問 8 に答えよ。答えは各問の①から始まる選択肢の中から選べ。

問 1 次の記述のうちから、正しいものを 2 つ選べ。 1

- a. 原子の電子親和力は、その原子から生じた気体状態の 1 価の陰イオンから、最外電子殻の電子 1 個を取り去って、電氣的に中性な原子にするのに必要なエネルギーに等しい。
- b. フッ化水素と塩化水素の沸点の違いは、分子量の違いによる。
- c. 炭素の原子量は正確に 12 であり、小数点以下の位に値をもたない。
- d. 単体の結晶は、分子結晶、共有結合の結晶、金属結晶、イオン結晶の 4 種類のうちの 3 種類にのみ分類される。
- e. 二酸化炭素は、温度、圧力にかかわらず液体にはならない。

- ① a, b      ② a, c      ③ a, d      ④ a, e      ⑤ b, c  
 ⑥ b, d      ⑦ b, e      ⑧ c, d      ⑨ c, e      ⑩ d, e

問 2 塩素の同位体、 $^{35}\text{Cl}$  と  $^{37}\text{Cl}$  の存在比(原子数の比)をそれぞれ 75 %、25 % とする。三塩化ホウ素  $\text{BCl}_3$  の 3 個の塩素原子のうち、すべてが  $^{35}\text{Cl}$  である分子  $\text{B}^{35}\text{Cl}_3$  と、2 個が  $^{35}\text{Cl}$  で 1 個が  $^{37}\text{Cl}$  である分子  $\text{B}^{35}\text{Cl}_2^{37}\text{Cl}$  の、相対的な存在比(分子数の比)をこの順に表したものはどれか。 2

- ① 9 : 1      ② 6 : 1      ③ 3 : 1      ④ 2 : 1      ⑤ 1 : 1  
 ⑥ 1 : 2      ⑦ 1 : 3      ⑧ 1 : 6      ⑨ 1 : 9

問 3 化学物質の保存に関する次の記述のうちから、誤っているものを 2 つ選べ。 3

- a. カリウムは、水や空気中の湿気と反応しやすいので、乾燥空気中に保存する。
- b. フッ化水素酸は、ガラスを溶かすので、ポリエチレンの容器に保存する。
- c. 濃硝酸は、光によって分解しやすいので、褐色びんに保存する。
- d. 臭化銀は、光によって銀を析出し黒くなるので、褐色びんに保存する。
- e. 黄リンは、空気中で自然発火し、また、水に溶けやすいので、石油中に保存する。

- ① a, b      ② a, c      ③ a, d      ④ a, e      ⑤ b, c  
 ⑥ b, d      ⑦ b, e      ⑧ c, d      ⑨ c, e      ⑩ d, e

問 4 上部に小さな穴のあいた容器(内部の高さ 2.50 m, 縦 2.00 m, 横 2.00 m)に空気が入っている。この容器内でドライアイス 2.20 kg をゆっくり昇華させたところ, 二酸化炭素(気体)が容器の下に溜まり, 上部の穴から空気の一部のみが追い出された。このとき, 酸素は容器の体積のおよそ何%を占めるか。もっとも近い値を選べ。ただし, 気体はすべて標準状態(0℃, 1013 hPa)にあり, 空気は, 窒素 80%, 酸素 20% (体積の比)からなる気体とせよ。また, 二酸化炭素の分子量は 44.0, 標準状態における気体 1 mol の体積は 22.4 L とする。 4

- ① 5.0      ② 7.0      ③ 9.0      ④ 12      ⑤ 18

問 5 次の記述のうちから, 正しいものを 2 つ選べ。 5

- a. 消石灰に水を加えると, 生石灰が生成する。
- b. 石灰水に二酸化炭素を通じると, 炭酸水素カルシウムの沈殿が生じる。
- c. 焼きセッコウを水で練って放置すると硬化する。
- d. 塩化バリウムは水に溶けず酸とも反応しない安定な物質で, X 線造影剤に使われる。
- e. 重曹を加熱すると, 分解して二酸化炭素, 炭酸ナトリウム, 水が生じる。

- ① a, b      ② a, c      ③ a, d      ④ a, e      ⑤ b, c  
 ⑥ b, d      ⑦ b, e      ⑧ c, d      ⑨ c, e      ⑩ d, e

問 6 気体を発生させる次の操作のうちから, 発生する気体(水蒸気は除く)の補集に下方置換が適しているものを 2 つ選べ。 6

- a. 亜鉛に希硫酸を加える。
- b. 銅に希硝酸を加える。
- c. 銅に濃硝酸を加える。
- d. 塩化ナトリウムに濃硫酸を加えて加熱する。
- e. 塩化アンモニウムと水酸化カルシウムを混合して加熱する。

- ① a, b      ② a, c      ③ a, d      ④ a, e      ⑤ b, c  
 ⑥ b, d      ⑦ b, e      ⑧ c, d      ⑨ c, e      ⑩ d, e

### 化学—3

問 7 次の記述のうちから、ギ酸、酢酸、サリチル酸のすべてに当てはまるものを2つ選べ。

7

- a. 酸化剤によって酸化されにくい。
- b. 水溶液中で水酸化ナトリウムと反応して塩を生じる。
- c. 塩化鉄(Ⅲ)水溶液により呈色する。
- d. 常温・常圧で刺激臭のある無色の液体である。
- e. 炭酸水素ナトリウム水溶液に加えると二酸化炭素が発生する。

- ① a, b      ② a, c      ③ a, d      ④ a, e      ⑤ b, c  
⑥ b, d      ⑦ b, e      ⑧ c, d      ⑨ c, e      ⑩ d, e

問 8 次の化合物のうちから、その分子内に不斉炭素原子をもつものを2つ選べ。

8

- a. 1-ブタノール
- b. 2-ブタノール
- c. 2-メチル-1-プロパノール
- d. 2-メチル-2-プロパノール
- e. 2-ブロモ-1-プロパノール

- ① a, b      ② a, c      ③ a, d      ④ a, e      ⑤ b, c  
⑥ b, d      ⑦ b, e      ⑧ c, d      ⑨ c, e      ⑩ d, e

II 次の文章を読み、問1～問4に答えよ。答えは各問の①から始まる選択肢の中から選べ。

5種類の水溶液A～Eは、それぞれ金属イオンとして、 $\text{Ag}^+$ 、 $\text{Al}^{3+}$ 、 $\text{Cu}^{2+}$ 、 $\text{Fe}^{3+}$ 、 $\text{Zn}^{2+}$ のうち、いずれか1つのみを含んでいる。それぞれの水溶液に以下の実験操作を行い、下表に示す結果を得た。

実験操作

操作1 少量の水酸化ナトリウム水溶液を加えた。

操作2 操作1の後に、過剰の水酸化ナトリウム水溶液を加えた。

操作3 操作1の後に、過剰のアンモニア水を加えた。

下表の操作2および操作3の結果にア～オと記されているものは、沈殿が溶解したことを示す。

各水溶液の変化

	水溶液A	水溶液B	水溶液C	水溶液D	水溶液E
操作1	赤褐色沈殿	褐色沈殿	白色沈殿	白色沈殿	青白色沈殿
操作2	変化なし	変化なし	ア	イ	変化なし
操作3	変化なし	ウ	変化なし	エ	オ

問1 実験操作前の水溶液Aの色は何色か。 9

- ① 青色      ② 黄褐色      ③ 淡緑色      ④ 淡桃色      ⑤ 無色

問2 実験操作前の水溶液Bに、クロム酸カリウム水溶液を加えるとどうなるか。 10

- ① 白色沈殿が生じる。      ② 黒色沈殿が生じる。      ③ 赤褐色沈殿が生じる。  
④ 黄色沈殿が生じる。      ⑤ 赤橙色に変化する。      ⑥ 変化しない。

問3 操作3の後に、水溶液Dに硫化水素を通じると沈殿が生じた。この沈殿は何色か。

11

- ① 白色      ② 黒色      ③ 赤褐色      ④ 黄色      ⑤ 青白色

問4 表中のア～オについての説明として、正しいものを2つ選べ。 12

- a. アで生じた錯イオンの配位数は2である。  
b. イで生じた錯イオンは2価の陰イオンである。  
c. ウで生じた錯イオンはジアンミン銀(I)イオンである。  
d. エで生じた錯イオンを含む水溶液の色は深青色である。  
e. オで生じた錯イオンの形は正四面体である。

- ① a, b      ② a, c      ③ a, d      ④ a, e      ⑤ b, c  
⑥ b, d      ⑦ b, e      ⑧ c, d      ⑨ c, e      ⑩ d, e

## 化学—5

Ⅲ 次の文章を読み、問1～問4に答えよ。答えは各問の①から始まる選択肢の中から選べ。

河川、湖沼の水を汚染する原因の一つに、生活排水などに含まれる有機化合物の流入がある。そこで、水の汚れ具合の指標として、含まれる有機化合物を酸化するのに要する酸素の量を用いることがある。これがCOD(化学的酸素要求量)である。CODは、水中の有機化合物を強力な酸化剤で酸化、分解し、その際に消費された酸化剤の量を、酸素を用いて酸化した場合の酸素の消費量に換算して、 $[\text{mg/L}]$  (または $[\text{mg/kg}] = \text{ppm}$ ) を単位として表す。

以下の実験では、採取した水から、あらかじめ還元剤としてはたらく無機物質を除き、これを試料の水として、操作1から操作4を順に行い、CODを求めた。

実験操作

操作1 試料の水100 mLを三角フラスコに取り、ある酸の水溶液 5 mLを加えた。

操作2 過マンガン酸カリウム水溶液10 mLを加えて振り混ぜ、沸騰石を入れ、ガスバーナーを用いて30分間煮沸し、有機化合物を酸化した。酸化したあとの水溶液の色は赤紫色であり、加えた過マンガン酸イオンの物質量は $x$  [mol]であった。

操作3 シュウ酸ナトリウム水溶液10 mLを加えて振り混ぜ、十分に反応させたところ、水溶液は無色になった。加えたシュウ酸イオンの物質量は $y$  [mol]であった。

操作4 操作3の水溶液を過マンガン酸カリウム水溶液で滴定し、過マンガン酸イオンの赤紫色がついたところを終点とした。過不足なく反応するのに要した過マンガン酸イオンの物質量は $z$  [mol]であった。

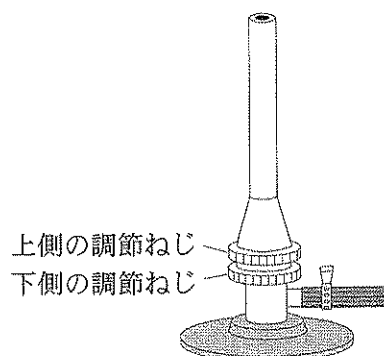
問1 操作1の下線部で、用いることができる酸はどれか。 13

- |        |        |           |        |        |
|--------|--------|-----------|--------|--------|
| a. 塩酸  | b. 硝酸  | c. プロピオン酸 | d. 硫酸  |        |
| ① a    | ② b    | ③ c       | ④ d    | ⑤ a, b |
| ⑥ a, c | ⑦ a, d | ⑧ b, c    | ⑨ b, d | ⑩ c, d |

問 2 操作 2 で、図のガスバーナーを使用した。上下 2 つの調節ねじ両方を回し、閉まっていることを確認して、ガスの元栓を開けた。次に、火のついたマッチをバーナーの口に近づけた。そのあとのガスバーナーの使い方について、正しい順に並んでいるものを選び。

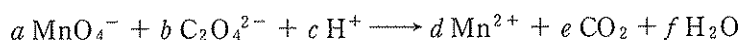
14

- (ア) 上側の調節ねじを開けて点火する。
- (イ) 下側の調節ねじを開けて点火する。
- (ウ) 上側の調節ねじを回して炎の大きさを決める。
- (エ) 下側の調節ねじを回して炎の大きさを決める。
- (オ) 上側の調節ねじを回して炎の色を決める。
- (カ) 下側の調節ねじを回して炎の色を決める。



- ① (ア)→(ウ)→(カ)
- ② (イ)→(ウ)→(カ)
- ③ (ア)→(カ)→(ウ)
- ④ (イ)→(カ)→(ウ)
- ⑤ (ア)→(オ)→(エ)
- ⑥ (イ)→(オ)→(エ)
- ⑦ (ア)→(エ)→(オ)
- ⑧ (イ)→(エ)→(オ)

問 3 この実験における過マンガン酸イオンとシュウ酸イオンの反応は、次のイオン反応式で表される。なお、 $a \sim f$  は各物質の係数である。



これについて、次の(1)、(2)の問いに答えよ。

(1) イオン反応式中の係数  $e$ 、 $f$  の数が順に並んでいるものはどれか。

15

- ① 6, 8
- ② 10, 8
- ③ 14, 8
- ④ 4, 12
- ⑤ 4, 20
- ⑥ 4, 28

(2) 操作 2 で有機化合物を酸化するのに消費された過マンガン酸カリウムの物質量を、実験操作で加えたそれぞれのイオンの物質量  $x$ 、 $y$ 、 $z$  およびイオン反応式中の係数  $a$ 、 $b$  を用いて表した式はどれか。

16

- ①  $x + \frac{b}{a}y + z$
- ②  $x + \frac{b}{a}y - z$
- ③  $x - \frac{b}{a}y + z$
- ④  $x - \frac{b}{a}y - z$
- ⑤  $x + \frac{a}{b}y + z$
- ⑥  $x + \frac{a}{b}y - z$
- ⑦  $x - \frac{a}{b}y + z$
- ⑧  $x - \frac{a}{b}y - z$

問 4 試料の水 100 mL 中の有機化合物を酸化するのに消費された過マンガン酸カリウムの物質量は、 $2.5 \times 10^{-6}$  mol であった。試料の水 1.00 L に含まれる有機化合物を酸化するのに必要な酸素(分子量 32)は何 mg か。もっとも近い値を選び。

17

- ① 0.10
- ② 0.20
- ③ 0.32
- ④ 0.64
- ⑤ 0.80
- ⑥ 1.0
- ⑦ 1.6
- ⑧ 3.2

# 化学—7

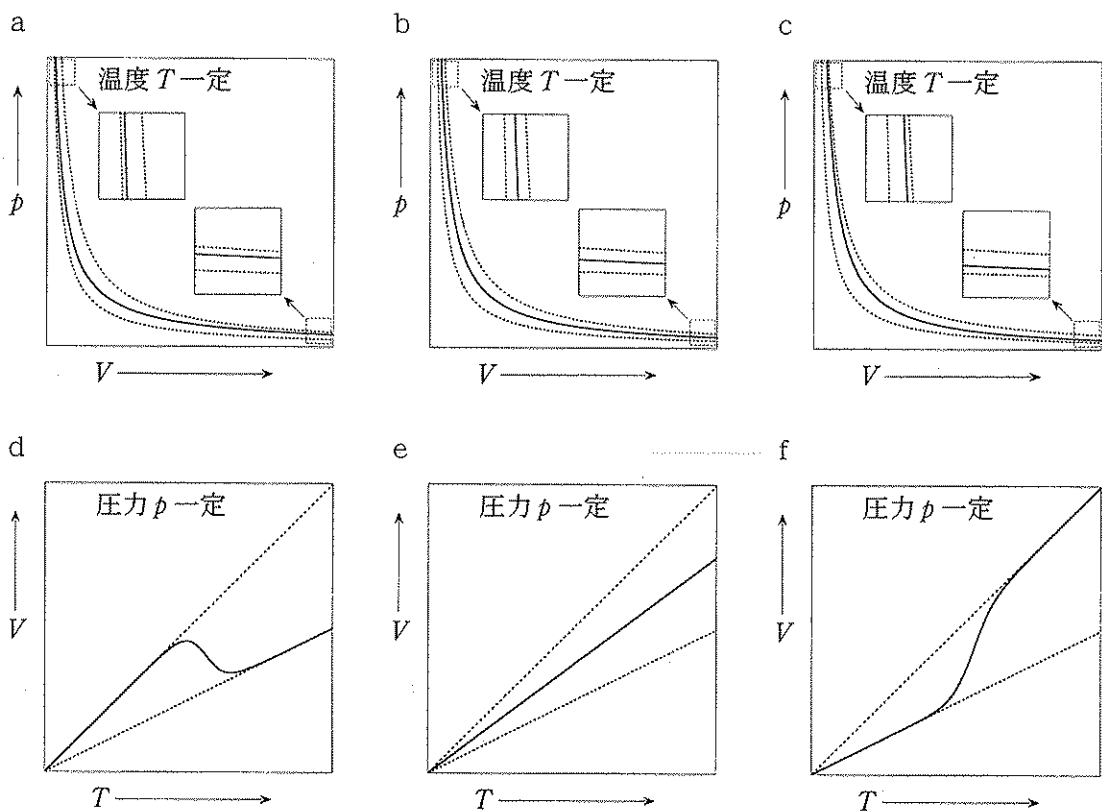
IV 次の文章を読み、問1、問2に答えよ。答えは各問の①から始まる選択肢の中から選べ。

容積が可変の真空密閉容器に四酸化二窒素  $N_2O_4$  と二酸化窒素  $NO_2$  の混合物を入れたところ、混合物はすべて気体になり、次式で表される平衡状態になった。



なお、以下の問いでは、 $N_2O_4$  と  $NO_2$  はそれぞれ理想気体としてふるまうものとする。

問1 容器中の  $N_2O_4$  と  $NO_2$  の混合気体の圧力(全圧) $p$ が、容器の容積  $V$  や内部の温度  $T$  を変えたときにどのように変化するかは、物質量の合計が変化するために、総物質量が一定の場合とは異なる。温度  $T$  を一定にして容積  $V$  を変化させたときの圧力  $p$  の変化と、圧力  $p$  が一定になるようにして温度  $T$  を変化させたときの容積  $V$  の変化について、正しいグラフの組み合わせはどれか。なお、図中の2本の破線の一方は、気体がすべて  $N_2O_4$  であると仮定した場合の変化を示し、他方は、すべて  $NO_2$  であると仮定した場合の変化を示している。また、反応  $N_2O_4 \rightarrow 2NO_2$  は吸熱反応である。ただし、容器中で混合物は常にすべて気体になっているものとし、容積  $V$  や温度  $T$  の変化は、平衡が移動する速さに比べて十分ゆっくりであるので、常に平衡が成り立っていると仮定せよ。 18



- ① a, d      ② a, e      ③ a, f      ④ b, d      ⑤ b, e  
 ⑥ b, f      ⑦ c, d      ⑧ c, e      ⑨ c, f



問 2  $\text{N}_2\text{O}_4$  と  $\text{NO}_2$  の混合物 9.20 g を容器に入れ、容器の容積  $V$  を 8.31 L、内部の温度  $T$  を 300 K に保ったところ、混合物はすべて気体になり、容器内の圧力  $p$  は  $3.90 \times 10^4 \text{ Pa}$  となった。これについて、次の(1)~(4)の問いに答えよ。ただし、 $\text{N}_2\text{O}_4$  の分子量は 92.0、気体定数は  $8.31 \times 10^3 \text{ Pa}\cdot\text{L}/(\text{mol}\cdot\text{K})$  とせよ。

(1) 容器中の  $\text{N}_2\text{O}_4$  と  $\text{NO}_2$  の物質量の合計を  $n(\text{mol})$  とすると、 $\text{N}_2\text{O}_4$  と  $\text{NO}_2$  それぞれの物質量を  $n$  で表した式が順に並んでいるものはどれか。 19

- ①  $-n + 0.100 \text{ mol}$ ,  $2n - 0.100 \text{ mol}$     ②  $-n + 0.200 \text{ mol}$ ,  $2n - 0.200 \text{ mol}$   
 ③  $-2n + 0.100 \text{ mol}$ ,  $3n - 0.100 \text{ mol}$     ④  $-2n + 0.200 \text{ mol}$ ,  $3n - 0.200 \text{ mol}$   
 ⑤  $2n - 0.100 \text{ mol}$ ,  $-n + 0.100 \text{ mol}$     ⑥  $2n - 0.200 \text{ mol}$ ,  $-n + 0.200 \text{ mol}$   
 ⑦  $3n - 0.100 \text{ mol}$ ,  $-2n + 0.100 \text{ mol}$     ⑧  $3n - 0.200 \text{ mol}$ ,  $-2n + 0.200 \text{ mol}$

(2) 容器中の  $\text{N}_2\text{O}_4$  の物質量は何 mol か。もっとも近い値を選べ。 20

- ① 0.010    ② 0.020    ③ 0.030    ④ 0.040    ⑤ 0.050  
 ⑥ 0.060    ⑦ 0.070    ⑧ 0.080    ⑨ 0.090    ⑩ 0.100

(3) 300 K での圧平衡定数  $K_p$  は何 Pa か。もっとも近い値を選べ。 21

- ①  $3.9 \times 10^3$     ②  $7.7 \times 10^3$     ③  $1.5 \times 10^4$     ④  $3.1 \times 10^4$     ⑤  $6.2 \times 10^4$   
 ⑥  $1.3 \times 10^5$     ⑦  $2.6 \times 10^5$     ⑧  $3.5 \times 10^5$     ⑨  $7.0 \times 10^5$

(4) 容器の温度  $T$  を 300 K に保ったまま、容積  $V$  を元の値(8.31 L)の 4.00 倍にした。十分な時間が経過した後の  $\text{N}_2\text{O}_4$  と  $\text{NO}_2$  の物質量の合計  $n$  は何 mol になるか。もっとも近い値を選べ。ただし、計算に用いる  $K_p$  の値は、四捨五入して有効数字 2 桁にしたものを用いよ。

22

- ① 0.11    ② 0.13    ③ 0.15    ④ 0.17    ⑤ 0.19

## 化学—9

V 次の文章を読み、問1、問2に答えよ。答えは各問の①から始まる選択肢の中から選べ。

植物や動物に含まれる油脂は、グリセリンと高級脂肪酸のエステルである。油脂に水酸化ナトリウム水溶液を加えて加熱すると、加水分解して脂肪酸のナトリウム塩とグリセリンが生成する。

油脂を構成する高級脂肪酸が炭素原子間の二重結合(C=C結合)を含む場合には付加反応が起こりやすく、C=C結合1つに水素やヨウ素などが1分子付加する。したがって、一定量の油脂に付加するヨウ素の質量は、油脂を構成する脂肪酸に含まれるC=C結合の数の目安になる。

問1 油脂の構成成分であるグリセリンについての記述として、誤っているものを2つ選べ。

23

- a. 第三級アルコールである。
- b. ヨードホルム反応を示す。
- c. 化粧品や医薬品の成分として用いられる。
- d. 常温・常圧で無色の液体であり、水と任意の割合で混ざり合う。
- e. 濃硫酸と濃硝酸の混合液を作用させると、火薬の原料が生成する。

- ① a, b      ② a, c      ③ a, d      ④ a, e      ⑤ b, c  
 ⑥ b, d      ⑦ b, e      ⑧ c, d      ⑨ c, e      ⑩ d, e

問2 油脂Aは、構成脂肪酸として、 $m$ 個のC=C結合を含む炭素数 $n$ の脂肪酸Xのみをもつ。

油脂Aに関する次の(1)~(3)の問いに答えよ。ただし、脂肪酸Xは三重結合を含まないものとせよ。

(1) 油脂Aの示性式を、脂肪酸Xの炭素数 $n$ とC=C結合の数 $m$ を用いて正しく表しているものはどれか。

24

- ①  $C_3H_3(OCOC_{n-1}H_{2n-3m-1})_3$       ②  $C_3H_3(OCOC_{n-1}H_{2n-2m-1})_3$   
 ③  $C_3H_3(OCOC_{n-1}H_{2n-m-1})_3$       ④  $C_3H_5(OCOC_{n-1}H_{2n-3m-1})_3$   
 ⑤  $C_3H_5(OCOC_{n-1}H_{2n-2m-1})_3$       ⑥  $C_3H_5(OCOC_{n-1}H_{2n-m-1})_3$

(2) 油脂A 2.21 gを完全に加水分解するのに要した水酸化ナトリウム(式量40.0)は0.300 gであった。油脂Aの分子量を求めよ。

25

- ① 295      ② 299      ③ 884      ④ 898      ⑤  $2.65 \times 10^3$

(3) 油脂A 2.21 gにヨウ素(分子量254)を十分に作用させたところ、ヨウ素1.91 gが消費された。脂肪酸Xの1分子に含まれるC=C結合の数 $m$ はいくつか。

26

- ① 1      ② 2      ③ 3      ④ 4      ⑤ 5      ⑥ 6