

平成 29 年度 入学 試験 問題 (前期)

理 科

注 意

1. 合図があるまで表紙をあけないこと。
2. 物理、化学、生物のうちから 2 科目を選択し、別紙解答用紙に受験番号、氏名を記入すること。
(ただし受験票、入学願書に記入した 2 科目に限る。)
3. 選択した科目以外の科目(例えば物理、化学を選択した場合は生物)の解答用紙にも受験番号、氏名を記入し、全体に大きく×印をすること。
4. 解答は解答用紙の枠内に記入すること。
5. 選択した科目以外の解答用紙に解答を記入した場合、及び解答用紙に解答以外のことを書いた場合、その答案は無効とする。
6. 問題冊子は 1 冊、別紙解答用紙は各科目それぞれ 1 枚である。
7. 受験票は机に出しておくこと。

I 自然長 L (m), バネ定数 k (N/m) のバネを水平な床面上に垂直においた。鉛直方向の位置座標を x (m) で表す。荷重がないときのバネの上端の位置を $x = 0$ とし, 上向きを正とする。重力加速度を g (m/s²) とし, 下記の に M, g, k のうち必要な記号を用いた式または数値を記入せよ。ただし, ⑫は, 記号イ~ハで答えよ。なお, バネ, 板, 小球は鉛直方向にのみ運動する。また, 板の厚さと小球の大きさおよびバネの質量は無視でき, 板と板上の小球の位置は, バネの上端の位置と同じとする。

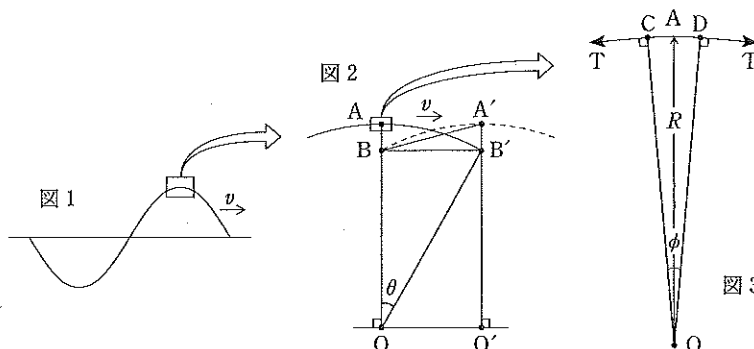
- (1) 質量 M (kg) の板をバネの上端に固定すると, バネは $D = \text{①}$ (m) 縮んで静止した。バネの上端の位置を $x = -3D$ にして手を離すと, 板は, $x = \text{②} \times D$ を中心として, 振幅 $\text{③} \times D$ (m), 周期 ④ (s) の単振動をした。
- (2) つぎに, 板の上に質量 M (kg) の小球をのせた。そしてバネの上端の位置を $x = -5D$ にして手を離れた。小球と板が離れるまでは, それらは $x = \text{⑤} \times D$ を中心とする, 振幅 $\text{⑥} \times D$ (m), 周期 ⑦ (s) の単振動となる運動をした。
- (3) 板と小球が離れるまで両者は同じ速度で運動しているが, 板の下向きの加速度が小球の下向きの加速度より大きくなると, 2つは離れる。この条件が成り立つのは $x > \text{⑧} \times D$ のときである。離れる瞬間の $x = \text{⑧} \times D$ のときの板と小球の速度はともに ⑨ (m/s) である。
- (4) 離れた後, 小球は ⑩ (s) 後に最高点 $\text{⑪} \times D$ (m) に到達し, 板は小球 ⑫ {イ. より早く ロ. より遅れて ハ. と同時に} 最高点 $\text{⑬} \times D$ (m) に到達する。

II 図1のように線密度 ρ (kg/m) の弦を横波が伝搬速度 v (m/s) で右向きに進んでいる。下の文章の①~⑩, ⑫の空欄には { } 内の記号を用いた数式を, ⑪には数値を入れよ。なお, 弦に対する重力の影響は無視する。

図2は, 図1の四角で囲んだ部分を拡大したものであり, 弦の変位が最大となる点Aの近傍を, Oを中心とする半径 R (m) の円弧(実線)で近似したものである。この円弧は速さ v で進み, 微小時間 Δt (s) 後に O' を中心とする半径 R (m) の円弧(点線)に変化し, 弦の変位が最大となる点は A' に移っている。このとき点Aにあった弦の長さ Δl (m) の微小部分は一定の加速度 a (m/s²) で ① { $\Delta t, a$ } m 離れた点Bに移動している。点Bから $A'O'$ に下ろした垂線の交点を B' とし, $\angle BOB' = \theta$ (rad) とすると, $\sin \theta = \text{②}$ { $v, R, \Delta t$ } である。 θ が小さいので $\sin \theta \approx \tan \theta \approx \theta$ とし, 三角形 $A'B'B'$ を考えると $\angle A'B'B' = \text{③}$ { θ } なので, $A'B'$ の距離は ④ { $v, R, \Delta t$ } m と表される。従って $a = \text{⑤}$ { v, R } であり, 弦の長さ Δl (m) の微小部分に働く力は ⑥ { $\rho, v, R, \Delta l$ } N である。

図3のように, 弦の長さ Δl の微小部分 CD の両端は弦の張力 T (N) で引っ張られており, $\angle COD$ を ϕ (rad) とすると, AO 方向に働く力は ⑦ { T, ϕ } N と表される。ここで, ϕ が小さいので $\sin \phi \approx \tan \phi \approx \phi$ とすると AO 方向に働く力は ⑧ { $T, R, \Delta l$ } N と書き換えられ, ⑥と⑧より $v = \text{⑨}$ { ρ, T } となる。

この弦を距離 L (m) 離れた固定端の間に張力 T で張って弾くと ⑩ { ρ, T, L } Hz の基本音が発生した。そして, 1オクターブ下げのために, 同じ弦を ⑪ 本束ねたものを張力 T で張って弾くと周波数が半分になった。この束ねた弦を伝える横波の速さが音速の b 倍であるとき, 同じ周波数の基本音を発する閉管を作るためには, その閉管の長さを ⑫ { L, b } m にしなければならない。ただし, 開口端補正は無視する。

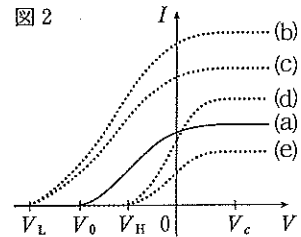
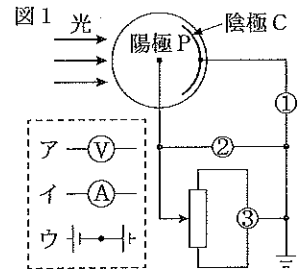


Ⅲ 光電管の陰極 C に単色光を照射し、陽極 P の電圧 V [V] を変化させて両極間に流れる光電流 I [A] を調べた。これを、電流電圧特性の測定と呼ぶ。光速度を c [m/s]、プランク定数を h [J·s]、電気素量を e [C] として、必要なら図中の記号を用いて、以下の問に答えよ。

(1) 図 1 の回路図中の①～③に、破線で囲まれた電気用図記号から適当なものを当てはめて、回路を完成させよ。解答には、記号ア～ウを用いよ。

波長 $\lambda = \lambda_0$ [m] の単色光を用いて電流電圧特性の測定を行ったところ、図 2 の曲線(a)が得られ、 $V = V_c$ のとき、 $I = I_a$ であった。

- (2) 陰極に当たった光子 1 個当たりのエネルギー [J] はいくらか。
 (3) $V = V_c$ のとき、陰極から飛び出した光電子は、全て陽極に到達していると考え、その数は毎秒何個か。また、陰極から飛び出した光電子が、陽極にあたる直前に持つ運動エネルギー [J] の最大値を求めよ。
 (4) 陰極の仕事関数 [J] を求めよ。
 (5) 光の強度を上げたとき、電流電圧特性を表す曲線はどのようになるか、曲線(a)と比較できるようにその概形を図示せよ。



次に、単色光の波長を変えたり、光の強度を変えたりして電流電圧特性の測定を行った。 λ_0 より波長が長い λ_1 [m] や、 λ_0 より波長が短い λ_2 [m] の単色光を用いたとき、図 2 の点線で表した曲線(b), (c), (d), (e)が得られ、 $V = V_c$ のとき、それぞれ $I = I_b$, $I = I_c$, $I = I_d$, $I = I_e$ であった。

- (6) $\lambda = \lambda_1$ のとき、どの曲線が対応するか、(b)～(e)の記号で適当なものをすべて答えよ。
 (7) 曲線(b)～(e)のうち適当なものを比較して、 h を表す式を答えよ。
 (8) ある波長の単色光を用いた場合、どんな光の強度や陽極電圧にしても光電流は流れなかった。その波長の最小値 λ_m [m] を λ_1 , λ_2 , V_H , V_L を用いた式で表せ。

Ⅳ 以下の問に答えよ。

- (1) 発電所から遠く離れた村に送電線で電気が送られている。1軒の家が電気を使用すると、送電線で 1.0% の電力損失が生じる。何軒が同時に電気を使用すると、電力損失が 50% に達するか。一軒当たりの使用電力は全て同じとする。
 (2) 一樣な太さで長さ a [m] の針金を 3 本用いて図 1 のようなコの字型 ABCD を作り、BC の中点に BC と垂直に同じ太さの針金で棒 ST をつけて、三角形の支点で BC の中点を支えた。ST の長さ (m) をいくら以上にすると支点で安定に支えられなくなるか。ただし、すべての針金は同一平面上にある。
 (3) 周波数 f [Hz] の音を出している音源が、静止している観測者から速さ v [m/s] で遠ざかっている。音源の進む方向には壁があり、観測者には音源からの直接音と壁からの反射音が聞こえる。音速を c [m/s] として、観測者が聞くうなりの 1 秒間あたりの回数を求めよ。
 (4) 図 2 は、水の状態図である。A, B, C はそれぞれ固体、液体、気体のどれに当たるかを答えよ。

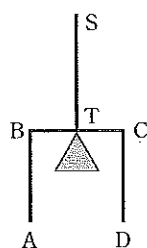


図 1

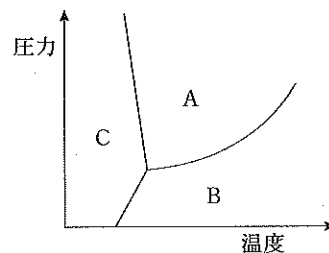


図 2