



平成 30 年度入学試験問題

理 科

注 意 事 項

1. 指示があるまでこの冊子の中を見てはいけません。
2. 生物、物理、化学の中から 2 科目選択しなさい。
3. 1 科目につき 1 枚の解答用紙を使用しなさい。
4. 解答用紙のマーク数字は、次の「良い例」のように、濃く正しく塗りつぶしなさい。正しく塗りつぶされていない場合、採点できないことがあります。

良い例……………

悪い例……………

5. 各解答用紙には解答欄の他に次の記入欄があるので、正確に記入しなさい。
 - ① 氏名欄……………氏名を漢字とフリガナで記入しなさい。
 - ② 受験番号欄……………6桁の受験番号を算用数字で記入し、マーク欄の数字を正しく塗りつぶしなさい。
 - ③ 解答科目欄……………解答する科目名を記入し、該当科目のマークを塗りつぶしなさい。
6. 解答方法は、問題の解答に対応した解答欄の数字を塗りつぶしなさい。

例えば

- ・ ア と表示のある解答欄に対して②と解答する場合、解答用紙の解答欄 ア の②を塗りつぶしなさい。
- ・ ア と表示のある解答欄に対して③⑤⑦と解答する場合、解答用紙の解答欄 ア の③⑤⑦を塗りつぶしなさい。

7. この問題冊子の余白を下書きに用いて構いません。
8. 試験中に問題冊子の印刷不鮮明、ページの落丁・乱丁および解答用紙の汚れなどに気がついた場合は、手を上げて申し出なさい。
9. 試験中に質問がある場合は、手を上げて申し出なさい。
10. 試験終了後、この問題冊子は持ち帰りなさい。
11. 途中退場は認めません。
12. この冊子は、全部で 34 ページです。生物、物理、化学の順になっています。

目 次

生 物	1～13 ページ(問題 I～III)
物 理	14～22 ページ(問題 I～IV)
化 学	23～34 ページ(問題 I～IV)

物 理

I にあてはまる最も適当な数字をマークすること。数値で解答する問題には有効数字2桁で答えよ。 の解答は該当する解答欄から最も適当なものの一つ選べ。

(1) 滑らかで水平な床の上に静止している質量 2.0 kg の物体に水平方向から 6.0 N の力を 3.0 s 間だけ加えた。 3.0 s 後の物体の速さは . m/s であり、力のした仕事は J となる。

(2) 単原子分子からなる理想気体をシリンダーの中に閉じ込め、圧力 p と体積 V の関係が図1で表される $A \rightarrow B \rightarrow C \rightarrow A$ の状態変化をさせる。この状態変化を1サイクルとする。

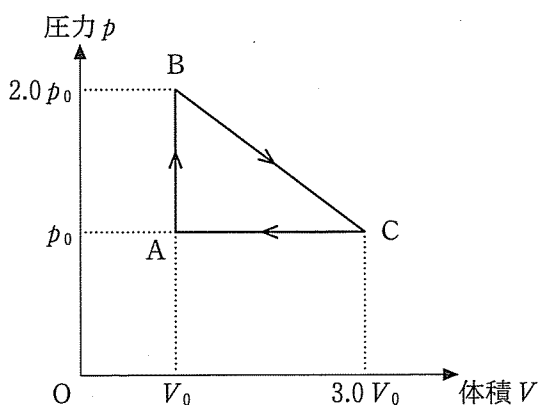


図1

A の温度を T_0 (K) とすると、B の温度は . T_0 、C の温度は . T_0 である。また、1サイクルで気体が外部にした仕事は . $p_0 V_0$ となる。

(3) 振動数 $f = 400 \text{ Hz}$ の同じ大きさの音を出す2つの静止した音源AとBの間に観測者Oがいる。観測者Oは音源Aと音源Bを結ぶ直線上を一定の速さ 10 m/s で音源Bに近づいた。音速を 340 m/s 、観測者Oが聞く音源Aと音源Bの音の振動数をそれぞれ f_A 、 f_B とすると、

$$|f - f_A| = \text{ Hz}, \quad |f - f_B| = \text{ Hz}$$

となる。また、観測者Oが観測する1秒あたりのうなりの回数は 回である。 f_A と f_B の大小関係は である。

の解答欄

① $f_A < f_B$

② $f_A = f_B$

③ $f_A > f_B$

II にあてはまる最も適当な数字をマークすること。分数で解答する問題には既約分数(それ以上約分できない分数)で答えよ。 ア , イ , オ , カ は有効数字 2 桁で答えよ。 キ , ク の解答は該当する解答欄から最も適当なものの一つ選べ。

(1) 磁束密度の大きさ $B = 0.60 \text{ T}$ の一様な磁場に直交する平面内で、長さ $L = 0.50 \text{ m}$ の細い導体棒 OA が、点 O を中心に角速度 $\omega = 20 \text{ rad/s}$ の等速円運動をしている。OA 間に発生する起電力の大きさ $V_{OA}(\text{V})$ は ア , イ V である。また、長さが $\frac{L}{2}$ の導体棒 OB を、点 O を中心に角速度 $\omega = 20 \text{ rad/s}$ の等速円運動をさせると、OB 間に発生する起電力の大きさ $V_{OB}(\text{V})$ は ウ エ V_{OA} となる。

(2) 仕事関数が 2.0 eV の金属の表面に波長 $4.0 \times 10^{-7} \text{ m}$ の光を当てた。プランク定数を $h = 6.6 \times 10^{-34} \text{ J}\cdot\text{s}$ 、真空中の光の速さを $c = 3.0 \times 10^8 \text{ m/s}$ 、電気素量を $1.6 \times 10^{-19} \text{ C}$ とし、以下の問題に答えよ。

金属の表面から飛び出してくる電子の運動エネルギーの最大値は オ , カ eV である。金属に当てる光の波長を短くしたとき、飛び出してくる電子の運動エネルギーの最大値は キ 。また、金属に当てる光の波長を変えずに明るくしたとき、飛び出してくる電子の運動エネルギーの最大値は ク 。

キ , ク の解答欄

- ① 変わらない ② 大きくなる ③ 小さくなる

(3) (a) ${}^{32}\text{P}$ の半減期は 14 日である。56 日経過すると ${}^{32}\text{P}$ の量は初めの $\frac{\text{ケ}}{\text{コサ}}$ になる。

(b) 原子核 ${}^A_Z\text{X}$ は安定な ${}^{207}\text{Pb}$ になるまでに α 崩壊を 4 回、 β 崩壊を 2 回起こす。この原子核の質量数は $A = \text{シスセ}$, 原子番号は $Z = \text{ソタ}$ である。

III にあてはまる最も適当な数字をマークすること。分数形で解答する場合は、既約分数(それ以上約分できない分数)で答えよ。重力加速度を g とする。

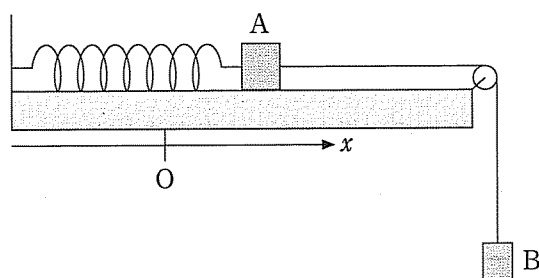


図 1

(1) 図 1 のように、なめらかな水平面上でばねの一端を壁に固定し、他端に質量 m の物体 A を取り付ける。さらに物体 A と質量 $3m$ の物体 B を軽く伸びない糸でつなぎ、なめらかで軽い滑車を経て B をつり下げる。物体から静かに手を離すとばねは自然長から x_0 だけ伸びた位置で静止した。手を離して物体 A が静止した位置を原点として、水平方向右向きに x 軸をとる。

(a) 物体 A をつりあいの位置から少し右に動かして静かに手を離すと、糸がたるむことなく物体 A と B は振動した。つりあいの位置から x だけばねが伸びているとき、物体 A の加速度は

$$-\frac{\text{ア}}{\text{イ}} \frac{x}{x_0} g \text{ であり、糸の張力は } \left(\text{ウ} + \frac{\text{エ}}{\text{オ}} \frac{x}{x_0} \right) mg \text{ である。}$$

糸がたるまないためには手を離した瞬間の位置 x が $x < \frac{\text{カ}}{\text{キ}} x_0$ を満たす必要がある。

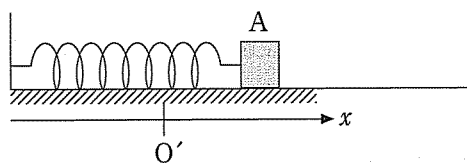


図 2

(2) 以下では、図 2 のように糸を切り離して物体 A のみの運動を考える。自然長の位置を原点 O' として、水平方向右向きに x 軸をとる。ただし、物体 A と水平面の間に摩擦があり、静止摩擦係数を μ 、動摩擦係数を μ' とし、 $\mu' = \frac{2}{5} \mu$ の関係がある。

ばねを自然長から x_1 だけ伸ばして静かに手を離すと物体 A は動き出したが、 x_1 よりも伸びが小さいと静止したままであった。ばねを自然長から $2x_1$ だけ伸ばして静かに手を離すと、物体は自然長の位置を通過して点 P まで達した後、再び右に動き始め点 Q に達して静止した。

(b) 物体が点Pに向かって動いているとき、物体の運動は中心が $\frac{\text{ク}}{\text{ケ}} x_1$ で振幅が $\frac{\text{コ}}{\text{サ}} x_1$ の単振動の一部であり、点Pの座標は $-\frac{\text{シ}}{\text{ス}} x_1$ である。

(c) 物体が点Pから点Qに向かって動いているとき、物体の運動は中心が $-\frac{\text{セ}}{\text{ソ}} x_1$ で振幅が $\frac{\text{タ}}{\text{チ}} x_1$ の単振動の一部であり、点Qの座標は $\frac{\text{ツ}}{\text{テ}} x_1$ である。

点Pから点Qに向かう間の速度の最大値は $\frac{\text{ト}}{\text{ナ}} \sqrt{\mu g x_1}$ であり、手を離してから点Qで静止するまでに摩擦力がした仕事の大きさは $\frac{\text{ニヌ}}{\text{ネノ}} \mu m g x_1$ である。

IV にあてはまる最も適当なものを対応する解答群の中から一つずつ選べ。ただし、 イ については、最も適当な数値をマークすること。

図1のように、抵抗値 R_1 , R_2 の抵抗と、自己インダクタンス L のコイル、および電気容量 C のコンデンサーが、角周波数 ω の交流電源につながれている。スイッチ S を閉じてからじゅうぶん時間 t が経過したとき、抵抗値 R_1 , R_2 の抵抗、およびコイルに流れる電流が、下図の各素子の左から右へ向かう方向を正にとった場合、それぞれ $I_1 \sin(\omega t + \alpha)$, $I_2 \sin(\omega t)$, $I_3 \sin(\omega t + \beta)$ と表されるとして、以下の問いに答えよ。

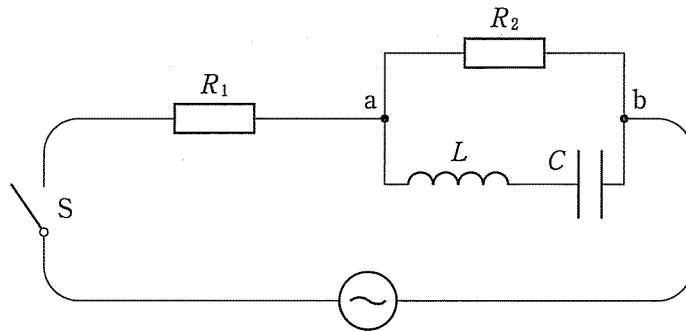


図1

(a) 抵抗やコイルに流れる電流の間には、 ア の第 イ 法則により、 ウ の関係式が成り立つ。また、コイルに流れる電流の位相のずれ β は エ を満たし、次式が成り立つ。

$$R_2 I_2 = Z I_3 \quad \text{ただし、} Z = \text{オ}$$

また、 R_2 が $|Z|$ に比べてじゅうぶん大きい場合、電源電圧の最大値を一定にして角周波数を変化させると、 $\omega = \text{カ}$ のときに共振が起きる。

ア の解答群

- | | | |
|---------|----------|--------|
| ① ニュートン | ② ケプラー | ③ ボイル |
| ④ シャルル | ⑤ キルヒホッフ | ⑥ ポアソン |
| ⑦ アンペール | ⑧ ファラデー | ⑨ クーロン |

ウ の解答群

- ① $I_1 + I_2 + I_3 = 0$ ② $I_1 = I_2 + I_3$ ③ $I_1 = I_2 - I_3$
 ④ $I_1 \sin(\omega t + \alpha) + I_2 \sin(\omega t) + I_3 \sin(\omega t + \beta) = 0$
 ⑤ $I_1 \sin(\omega t + \alpha) = I_2 \sin(\omega t) + I_3 \sin(\omega t + \beta)$
 ⑥ $I_1 \sin(\omega t + \alpha) = I_2 \sin(\omega t) - I_3 \sin(\omega t + \beta)$
 ⑦ $I_1 \sin(\omega t + \alpha) + I_2 \sin(\omega t) + I_3 \cos(\omega t + \beta) = 0$
 ⑧ $I_1 \sin(\omega t + \alpha) = I_2 \sin(\omega t) + I_3 \cos(\omega t + \beta)$
 ⑨ $I_1 \sin(\omega t + \alpha) = I_2 \sin(\omega t) - I_3 \cos(\omega t + \beta)$

エ の解答群

- ① $\beta = 0$ ② $0 < \beta < \frac{\pi}{4}$ ③ $\beta = \frac{\pi}{4}$ ④ $\frac{\pi}{4} < \beta < \frac{\pi}{2}$
 ⑤ $\beta = \frac{\pi}{2}$ ⑥ $\frac{\pi}{2} < \beta < \frac{3\pi}{4}$ ⑦ $\beta = \frac{3\pi}{4}$ ⑧ $\frac{3\pi}{4} < \beta < \pi$

オ の解答群

- ① $\omega L + \frac{1}{\omega C}$ ② $\omega L - \frac{1}{\omega C}$ ③ $-\omega L + \frac{1}{\omega C}$
 ④ $-\omega L - \frac{1}{\omega C}$ ⑤ $\sqrt{\omega^2 L^2 + \frac{1}{\omega^2 C^2}}$ ⑥ $\sqrt{\omega^2 L^2 - \frac{1}{\omega^2 C^2}}$
 ⑦ $\sqrt{-\omega^2 L^2 + \frac{1}{\omega^2 C^2}}$ ⑧ $-\sqrt{\omega^2 L^2 + \frac{1}{\omega^2 C^2}}$ ⑨ $-\sqrt{\omega^2 L^2 - \frac{1}{\omega^2 C^2}}$

カ の解答群

- ① LC ② $\frac{1}{LC}$ ③ \sqrt{LC} ④ $\frac{1}{\sqrt{LC}}$
 ⑤ $\frac{LC}{2\pi}$ ⑥ $\frac{1}{2\pi LC}$ ⑦ $\frac{\sqrt{LC}}{2\pi}$ ⑧ $\frac{1}{2\pi\sqrt{LC}}$

(次のページに続く)

(b) スイッチ S を閉じてからじゅうぶん時間が経過した後、スイッチ S を開いた。 R_2 が $|Z|$ に比べて小さい場合、横軸にスイッチを開いてからの経過時間、縦軸にコイルを流れる電流をとったグラフは、キ である。

キ の解答群

