

## 平成 30 年度・入学試験問題

# 理 科 (前)

### 注 意 事 項

1. 試験開始の合図があるまで、この問題冊子を開いてはいけません。
2. この冊子は 39 ページあります。
3. 試験開始後、落丁・乱丁・印刷不鮮明の箇所があったら申し出なさい。
4. 解答はすべて解答用紙に、それぞれの問題の指示にしたがって記入しなさい。
5. この冊子のどのページも切り離してはいけません。ただし、余白等は適宜利用してかまいません。
6. 試験終了後、問題冊子は持ち帰りなさい。
7. 受験科目選択上の注意(重要)  
「物理」、 「化学」、 「生物」のうち 2 科目を選択して解答しなさい。  
選択しなかった科目の解答用紙は試験開始後、90 分で回収します。それ以後は  
選択の変更は認めません。  
全科目の解答用紙 7 枚ともに受験番号を記入しなさい。

# 物 理

## 物理問題 1

図1のように、質量  $M$  の箱が滑らかな水平の床に置かれており、箱の天井の中心  $O$  点から、長さ  $l$  の軽い糸に質量  $m$  の小さなおもりがつるされている。鉛直下向きと糸がなす角度を  $\theta$  とし、おもりの大きさは無視でき、鉛直下向き ( $\theta = 0^\circ$ ) の時に板と接する。重力加速度を  $g$  とし、最初、箱と板は動かないよう床に固定されている。

- (1) おもりを  $\theta = 60^\circ$  の位置から静かに手を離すと板にぶつかった。その直前 ( $\theta = 0^\circ$ ) の速さを求めよ。
- (2) (1) のとき、おもりが板にぶつかる直前 ( $\theta = 0^\circ$ ) の糸にかかる張力を求めよ。
- (3) (1) のとき、おもりと板のはね返り係数を  $e$  として、おもりがはね返ったあと、おもりの箱上面からの最小距離を求めよ。
- (4) 図2のように、箱と床の固定および板を除いた後、全体が静止した状態で  $\theta = 60^\circ$  の位置からおもりを静かに離す。このとき糸のたるみはない。おもりが最下点を通過する時の箱の速さ、およびその時の糸の張力を求めよ。
- (5) (4) のとき、おもりが最下点を通過するまでの箱の移動距離を求めよ。
- (6)  $\theta = 0^\circ$  にして全体を静止させたあと、箱に対して、左向きに大きさ一定の加速度を与えて、図3のように、箱に対しておもりをある角度  $\theta$  で静止させた。 $30^\circ < \theta < 60^\circ$  となる加速度の範囲を求めよ。
- (7)  $\theta$  が(6)で求めた加速度の範囲のとき、 $\theta$  を中心に  $\theta - \alpha$  から  $\theta + \alpha$  の範囲で、おもりを単振り子運動させた。 $\alpha$  は微小な角度とする。箱に対するおもりの速さの最大値を求めよ。
- (8) (7) のとき、糸の張力の最大値を求めよ。
- (9) (7) のとき、おもりの振動周期を求めよ。

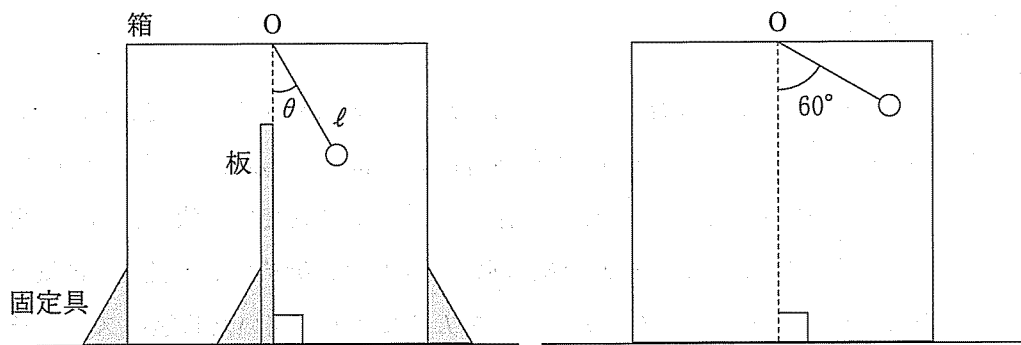


图 1

图 2

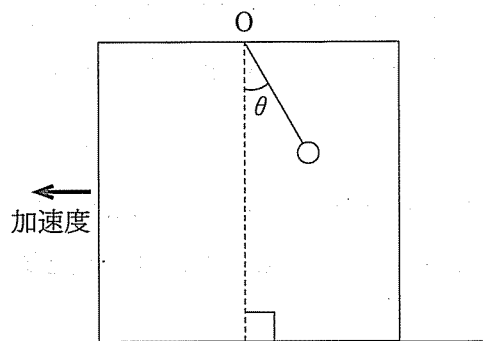


图 3

## 物理問題 2

図1のように、垂直上向きに磁束密度  $B$  の一様な磁界が加えられている。この磁場の中に、十分に長く間隔  $W$  の平行な導体レールが水平面と角度  $\theta (0 < \theta < \frac{\pi}{2})$  で置かれ、質量  $m$  の導体棒がレールに直交する状態にある。また、磁場の影響を受けないレール上端の水平面上には、抵抗値  $R$  の抵抗、電気容量  $C$  のコンデンサー、自己インダクタンス  $L$  のコイル、開いた状態のスイッチ  $S1, S2, S3, S4, S5$  からなる回路が存在している。レールと導体棒の接点を  $a$  および  $b$  とし、初期状態では手で導体棒を静止させている。重力加速度を  $g$  とし、回路の電気抵抗、レールと導体棒の摩擦抵抗や空気抵抗は無視できるものとする。

スイッチ  $S1$  および  $S2$  を閉じ、電気抵抗につないだ場合を考える。導体棒から手を静かに放すと、導体棒はレール上をゆっくりと動き始め、十分に時間が経つと一定速度  $V_0$  となる。

- (1) レールと導体棒との摩擦抵抗が無視できるとき、導体棒の速さが  $V (V < V_0)$  の時に生じている起電力  $E$  および導体棒が磁界から受ける力  $F$  を求めよ。
- (2) 導体棒が一定速度となったときの速度  $V_0$  を求めよ。また、電流は  $a$  から  $b$ 、 $b$  から  $a$  のどちらの向きに流れるのかを答えよ。
- (3) 実際にはレールと導体棒との摩擦抵抗は無視できない。この場合、導体棒の速度が一定となる  $V_1$  を求めよ。ただし、動摩擦係数を  $\mu$  とする。

次にスイッチ  $S1, S3$  および  $S5$  を閉じ、コンデンサーにつないだ場合を考える。導体棒から手を静かに放すと、導体棒はレール上を動き始め、十分に時間が経つと一定速度  $V_2$  となる。摩擦抵抗は無視する。

- (4) 導体棒の速度が  $V_2$  のとき、コンデンサーに蓄えられている電気量  $Q$  を求めよ。
- (5) 速度が  $V_2$  に達したのち、瞬時にスイッチ  $S1$  および  $S5$  を開き、 $S4$  を閉じた。この回路には抵抗は無いので、コンデンサーとコイルの間には最大電流値  $I_2$  をもつ電気振動が認められる。この電気振動の周期  $T_1$  を求めよ。

- (6) (5)のスイッチ操作時の時刻を  $t = 0$  とした場合、コンデンサーにかかる電圧および電流の時間的変化を、最大電流値および最大電圧値とともに図示せよ。ただし、電流は  $S3$  から  $S4$  へ流れる向きを正の向きとする。

初期状態に戻したのち、スイッチ  $S1$ ,  $S4$ ,  $S5$  を閉じ、コイルにつないだ場合を考える。導体棒から手を静かに放すと、導体棒の速度  $V$ 、電流  $I$  は時間  $t$  に対し正弦波的に変動する。摩擦抵抗は無視できる。

- (7) レールに沿った下向きを  $x$  軸の正方向と考え、導体棒の初期位置を  $x = 0$  とする。導体棒が微小時間  $\Delta t$  の間に下方へ  $\Delta x$  だけ動いてコイルに流れる電流が  $\Delta I$  だけ変化する。このとき、 $\Delta I$  と  $\Delta x$  の関係を求めよ。
- (8) 導体棒が  $x$  軸上のある位置を動いているときの加速度を  $A$  とし、このときの運動方程式を示せ。また、単振動の周期  $T_2$  を求めよ。
- (9) 導体棒が  $x = H$  の最下点に達したとき、導体棒に流れる電流値  $I_3$  を求めよ。

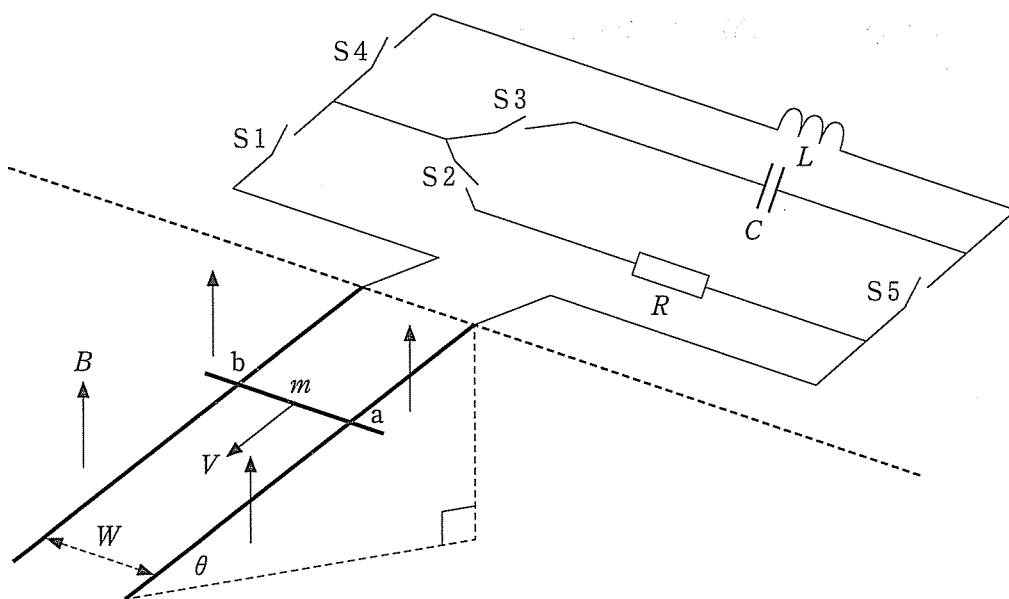


図 1

## 物理問題 3-1

超音波診断装置を用い生体に超音波を送波する。血流中の血球のように移動中の反射体に超音波を照射し、反射波の振動数を計測・処理することにより、血流の速度を測定することができる。いま、図1のように振動数 $f_0$ の超音波を送受信機から発信したところ、超音波は生体中を速度 $C$ で伝わった。そして、血流中の反射体で反射し、同一の送受信機で受信された。血流は体表の送受信機から遠ざかる方向に向かい、送受信機からの送信波と血流のなす角を $\theta$ とする。ただし、他の反射体からの反射は考慮しなくてもよい。

- (1) 送受信機からの送信波の波長 $\lambda$ を求めよ。
- (2) 送受信機が受信する受信波の振動数 $f_1$ を求めよ。
- (3) 送信波と受信波の振動数の差 $f_d$ を求めよ。
- (4)  $C = 1.5 \times 10^3 \text{ m/s}$ ,  $f_0 = 5.0 \times 10^6 \text{ Hz}$ ,  $f_d = 1.0 \times 10^3 \text{ Hz}$ ,  $\theta = 30^\circ$  の時、血流の速度 $V$ を有効数字2桁で単位も含めて示せ。

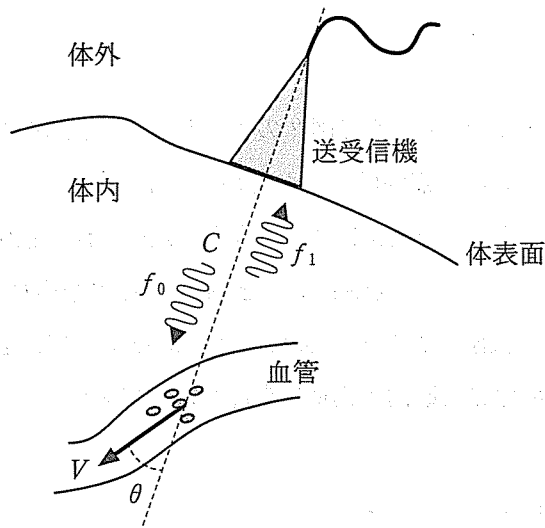


图 1

## 物理問題 3-2

2枚の凸レンズを組み合わせて図2のように顕微鏡を作り、物体Aを観察する。対物、接眼レンズの焦点距離をそれぞれ $F_o$ 、 $F_e$ 、対物レンズから鏡筒内のできる実像までの距離を $L$ 、接眼レンズで拡大された虚像から接眼レンズの観察点までの距離を $D$ とする。なお、対物レンズと物体Aとの距離は $F_o$ より大きく、鏡筒内のできる実像は接眼レンズの焦点距離より接眼レンズに近いところに位置する。また、レンズの厚さと眼内の構造は考慮しなくてよい。

- (1) 対物レンズの倍率 $M_o$ を求めよ。
- (2) 図2のように観察者が接眼レンズから距離 $F_e$ だけ離れたところ、像がはっきり見えた。接眼レンズの倍率 $M_e$ を求めよ。
- (3)  $L$ の長さが165 mmで10倍の対物レンズの時、対物レンズと物体Aの距離 $a_1$ を有効数字3桁で単位も含めて示せ。
- (4)  $L$ を210 mmにし、像がはっきり見えるように調節した。物体Aと対物レンズの距離 $a_2$ を有効数字3桁で単位も含めて示せ。
- (5) (4)の時、接眼レンズを通して観察される物体Aの大きさは(3)の場合と比べ何倍になるか示せ。



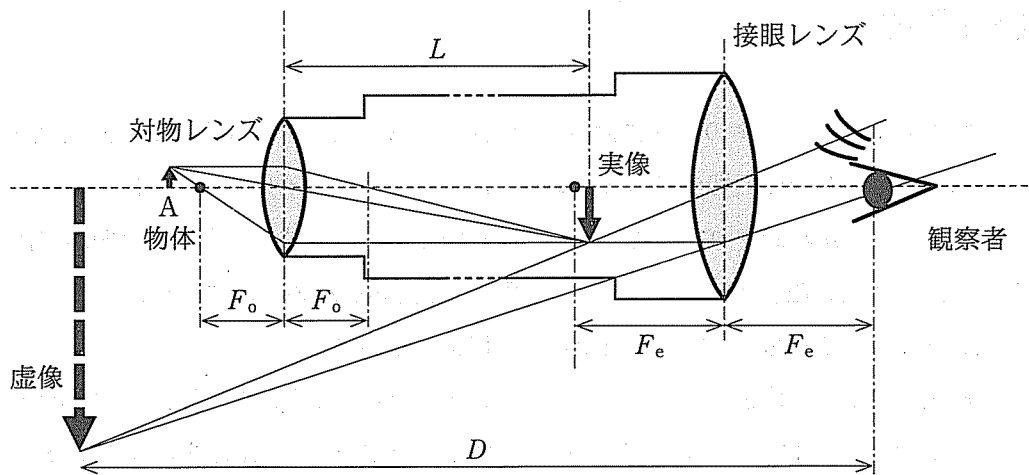


図 2

## 物理問題 4

図1のように、バネの両端に固定された面積  $S$  の円板 A と円板 B が、断面積  $S$  の円筒容器を3つに区切っている。領域1は1モルの単原子分子理想気体で満たされ、ヒーターが設置されている。領域2は真空である。領域3の右側には壁が存在せず、常に大気圧  $p_0$  に保たれている。円板は容器内をなめらかに動き、厚さと質量とを無視できるものとする。また容器と円板は断熱材でできている。

領域1の圧力、体積、温度がそれぞれ  $p_0$ ,  $V_0$ ,  $T_0$  であるとき、円板 B は領域3のストッパーに接触し、ばね定数  $k$  のバネは自然長  $l_0$  から縮められて長さ  $l$  であった。これを初期状態とし、気体定数を  $R$  として以下の間に答えよ。

ヒーターの電源を入れて領域1の気体を温めた。圧力、体積、温度がそれぞれ  $p_1$ ,  $V_1$ ,  $T_1$  になったところでヒーターの電源を切った。

- (1) 初期状態からのバネの縮み量を求めよ。
- (2) 領域1の体積変化量  $\Delta V$  と圧力変化量  $\Delta p$  との関係を式に表せ。
- (3) 領域1の気体がした仕事を求めて、それがバネの弾性エネルギー変化と等しいことを示せ。
- (4) 領域1の気体の内部エネルギー変化量を  $p_0$ ,  $V_0$ ,  $p_1$ ,  $V_1$  を用いて表せ。
- (5)  $p_1 = ap_0$ ,  $V_1 = bV_0$ ,  $T_1 = cT_0$  ( $a$ ,  $b$ ,  $c$  は正数) としたとき、 $a$ ,  $b$ ,  $c$  の関係を式に表せ。

つづいて、円板 A に小さな穴をあけた。バネは次第に伸びて、十分に時間が経過した後、自然長  $l_0$  となった。その間、円板 B はストッパーに接触したまま動かなかった。

- (6) 円板 B が動かなかったのは、 $S$ ,  $l$ ,  $V_0$  が、どのような条件を満たしたからか。均一になった領域1と2の温度を  $T_2$  として、導出過程も含め、条件式を導け。
- (7) 温度  $T_2$  を求めよ。ただし、問(1)の縮み量を  $x$  として導出過程も記述せよ。

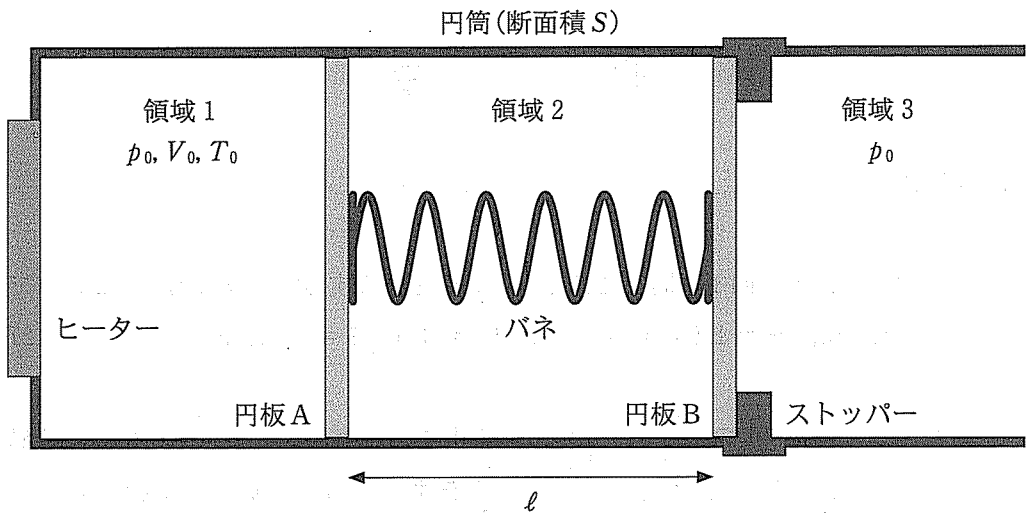


図 1