

平成30年度 入学試験問題

理科問題用紙(前期)

試験時間	120分
問題用紙	物理 1～8頁
	化学 9～20頁
	生物 21～31頁

注意事項

1. 指示があるまで問題用紙は開かないこと。
2. 受験科目はあらかじめ受験票に記載された2科目とし、変更は認めない。
3. 問題用紙および解答用紙に落丁、乱丁、印刷の不鮮明な箇所があったら、手を挙げて監督者に知らせること。
4. 解答が終わっても、または試験を放棄する場合でも、試験終了までは退場できない。
5. 携帯電話等の電子機器類は電源を必ず切り、鞆の中にしまうこと。
6. 机には、受験票と筆記用具(鉛筆、シャープペンシル、消しゴム)および時計(計時機能のみ)以外は置かないこと。(耳栓、コンパス、定規等は使用できない。)
7. 問題用紙および解答用紙に受験番号と氏名を記入すること。
8. 解答はすべて解答用紙の所定の解答欄に記入すること。欄外には何も書かないこと。
9. この問題用紙の余白は自由に用いてよい。
10. 質問、トイレ、体調不良等で用件のある場合は、無言のまま手を挙げて監督者の指示に従うこと。
11. 中途退室時は、問題用紙および解答用紙を裏返しにすること。
12. 受験中不正行為があった場合は、試験の一切を無効とし、試験終了時間まで別室で待機を命じる。
13. 試験終了後、解答用紙は裏返し、問題用紙は持ち帰ること。

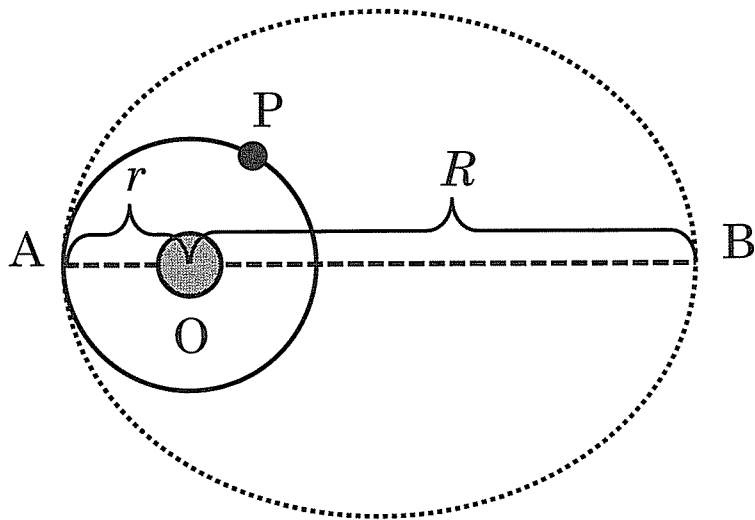
受験番号	
------	--

氏名	
----	--

物 理

[I] 地球の周りを半径 r で等速円運動する人工衛星 P がある。これを点 A で加速し、図の点線で示すような楕円(だえん)軌道に移す。破線 AB は楕円の長軸であり、地球の中心 O から B までの距離を R とする。下記の文章の に適した答えを記せ。なお、地球の質量を M 、万有引力定数を G 、円周率を π とする。

等速円運動をしているときの P の速さは ア であり、周期は イ である。楕円軌道に入ったとき、面積速度一定の法則から、(点 B での速さ) \div (点 A での速さ) = ウ となる。このこととエネルギー保存則から、(点 A での速さ) \div (等速円運動をしているときの P の速さ) = エ である。最後に、(楕円軌道の周期) \div (等速円運動をしているときの P の周期) = オ となる。



図

[II] 全く同じ平行金属板 A, B, C, 2つのスイッチ S_1, S_2 , 電圧 V の電池が, 図1のように接続されている。はじめ, AB間の距離は d で, BC間の距離は $2d$ であった。平行金属板 C は固定されているが, 平行金属板 A, B は, 互いに平行を保ったまま, 金属板間の距離を外力によって図の上下方向に変化させることが可能である。平行金属板の面積は a であり, 平行金属板間における誘電率は ϵ とする。下記の文章の に適した答えを記せ。なお, 電位に関しては, 接地している部分の電位をゼロとする。

はじめ, 図1のように, 2つのスイッチ S_1, S_2 は開いていて, このとき3つの金属板の電荷はすべてゼロであった。スイッチ S_1 だけを閉じて, 十分に時間が経った後に再びスイッチ S_1 を開き, その後外力によって金属板 A をゆっくりと金属板 B から距離 $2d$ になるまで引き離れた (このとき, 金属板 B は固定しておく)。外力が仕事をしている間に金属板 A と金属板 B との間に働いている引力の大きさは ア である。次に, スwitch S_1, S_2 を同時に閉じた (したがって, 図2のようになった)。このとき, 平行金属板 B に蓄えられている電荷は イ である。2つのスイッチを閉じたまま, 今度は金属板 B を, 外力によって金属板 C の方向に距離 d だけゆっくりと動かした (このとき, 金属板 A は固定しておく)。金属板 B の移動時に電池のした仕事は ウ であり, 外力がした仕事は エ である。最後に, スwitch S_1 だけを再び開き, その後に金属板 B を元の位置まで戻した (このとき, 金属板 A は固定しておく)。金属板 B の電位は オ となる。

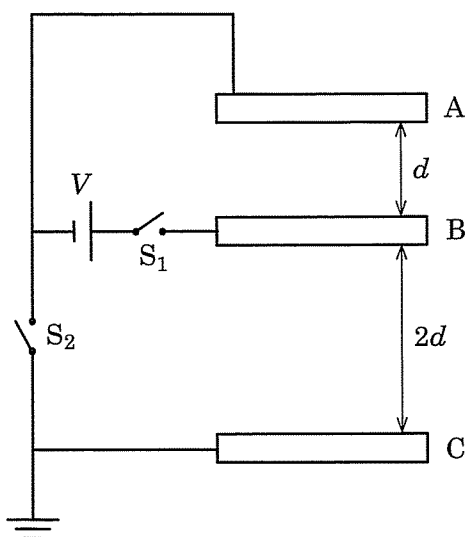


図 1

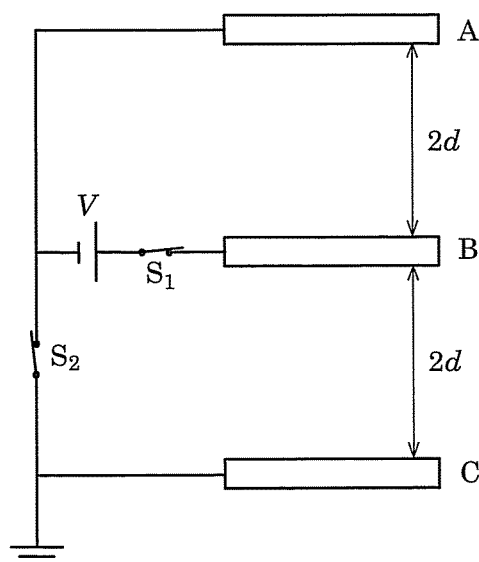


図 2

[III] 単原子分子の理想気体 n モルをシリンダー内に入れて、ある状態 A から B, C, D を経て A に戻る図 1 のような熱機関を考える。状態 A での温度は T_1 、状態 C での温度は T_2 となっており、状態間の変化は非常にゆっくりしているとする。下記の文章の に適した答えを記せ。ただし、気体定数を R とし、図 2 にあるように、関数 $1/x$ の x_A から x_B までの面積は $\log(x_B/x_A)$ となることを使ってよい。ここで対数の底は e である。また、単原子分子の断熱過程に関しては、 $PV^{5/3} = \text{一定}$ となることを使ってよい。ここで P は圧力、 V は体積である。

状態 A を等温過程で状態 B まで変化させた。このとき体積が V_A から V_B まで変化したとすると、気体が吸収する熱量は ア である。状態 B から断熱過程で体積 V_C の状態 C まで変化させると、そのとき気体になされる仕事は イ である。状態 C から体積 V_D の D までは等温過程で変化させ、このとき気体から熱が放出される。最後に、状態 D から A までは断熱過程で変化させた。このとき、 V_A/V_D を温度のみを使って表すと ウ となり、これは V_B/V_C と同じになる。この結果から、(状態 A から B に変化する際に気体が吸収する熱量) \div (状態 C から D に変化する際に気体から放出される熱量) は温度のみを用いて エ となる。よって、この熱機関の熱効率は温度のみを用いて オ と書ける。

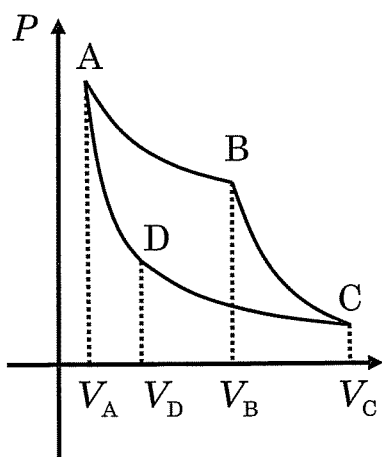


図 1

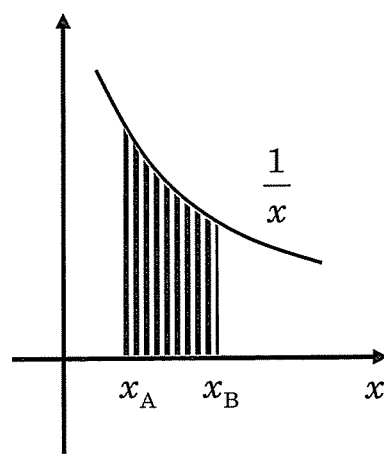


図 2

[IV] 下記の文章の に適した答えを記せ。ただし、プランク定数を $6.6 \times 10^{-34} \text{ J} \cdot \text{s}$ 、真空中の光の速さを $3.0 \times 10^8 \text{ m/s}$ 、電子の質量を $9.1 \times 10^{-31} \text{ kg}$ 、および電気素量を $1.6 \times 10^{-19} \text{ C}$ とする。また、 エ 以外の解答欄には 2 桁の精度で 1.2×10^3 のように答えよ。

X線管のフィラメントを加熱すると、そこから熱電子が放出される。このX線管の中にある 2 つの電極間に 41 キロボルトの電圧をかけると、陽極に向かう電子流が生じ、2.0 ミリアンペアの電流が流れる。このとき、X線管で消費される電力は、フィラメントの加熱に要する分を除けば ア ワットである。個々の電子が陽極に衝突するときの運動エネルギーの最大値は イ ジュールであり、毎秒 ウ 個の電子が衝突してX線が発生する。電子 1 個のもつエネルギーがどれだけX線光子のエネルギーになるかに応じて、発生するX線の波長は様々な値となるが、このX線のことを エ X線という。このX線管から発生するX線の最短波長は、 オ メートルである。

