

# 2019年度一般入学試験問題

## 理 科

(物理, 化学, 生物より2科目選択)

### 【注意事項】

1. この問題冊子には答案用紙が挟み込まれています。試験開始の合図があるまで問題冊子を開いてはいけません。
2. 試験開始後、問題冊子と答案用紙（物理, 化学, 生物の答案用紙すべて）の受験番号欄に受験番号を記入しなさい。
3. **選択する2科目**の答案用紙の選択欄に○印を記入しなさい。
4. 問題冊子には、**物理計5問**、**化学計3問**、**生物計6問**の問題が、それぞれ物1～物6ページ、化1～化6ページ、生1～生13ページに記載されています。落丁、乱丁および印刷不鮮明な箇所があれば、手をあげて監督者に知らせなさい。
5. 答案には、必ず鉛筆（黒「HB」「B」程度）またはシャープペンシル（黒「HB」「B」程度）を使用しなさい。
6. 選択した科目の解答はその答案用紙の指定された場所に記入しなさい。ただし、解答に関係のないことが書かれた答案は無効にすることがあります。
7. 問題冊子の余白は下書きに利用しても構いません。
8. 問題冊子および答案用紙はどのページも切り離してはいけません。
9. 問題冊子および答案用紙を持ち帰ってはいけません。

受験番号	
------	--

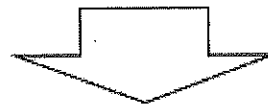
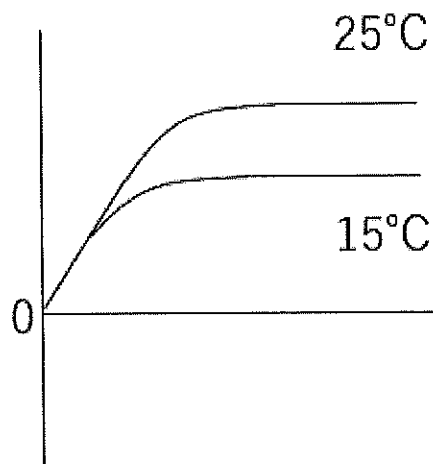
2019年度 一般入学試験問題「生物」

生4ページ

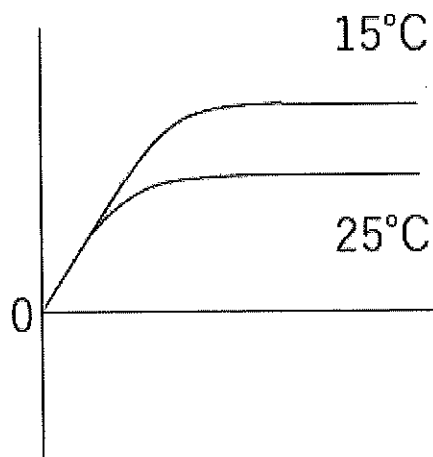
[問1] 設問(14)

選択肢 図C

(旧)



(新)



## 生 物

〔問 1〕 次の(1)～(14)の問いに、選択肢から適切なものを選び、記号で答えよ。

(1) ヒトの交感神経と副交感神経の働きについて誤っている組み合わせを1つ選べ。

	交感神経	副交感神経
A	瞳孔を拡大する	瞳孔を縮小する
B	心臓の拍動を促進する	心臓の拍動を抑制する
C	血圧を上げる	血圧を下げる
D	気管支を収縮する	気管支を拡張する
E	胃腸のぜん動を抑制する	胃腸のぜん動を促進する

(2) 16細胞期のウニ胚は大割球、中割球、小割球の3種類の割球から構成される。この3種類の割球について、正しく述べた文章を1つ選べ。

- A. 胚の最も植物極側に大割球がある。
- B. 1つの胚に含まれる中割球は4個である。
- C. 発生が進むと中割球からは外胚葉ができる。
- D. 発生が進むと小割球からは内胚葉ができる。
- E. 中割球のみを分離して培養すると正常な幼生に発生する。

(3) アリとアブラムシの関係として正しいものを1つ選べ。

- A. 寄生
- B. 相利共生
- C. 種間競争
- D. 片利共生
- E. 捕食者と被食者

(4) ウイルスについて、正しいのはどれか、1つ選べ。

- A. 自ら分裂して増殖する。
- B. 細胞膜をもつが、細胞壁はもたない。
- C. 自分の内部で物質の合成や分解を行う。
- D. 遺伝物質としてDNAをもつものとRNAをもつものがある。
- E. ほとんどのウイルスは細菌より大きいですが、真核細胞より小さい。

(5) ヒトの血球について、誤っているのはどれか、1つ選べ。

- A. 白血球は他の血球より数が少ない。
- B. 赤血球は分裂できず、古くなったら分解される。
- C. 白血球は核をもつが、赤血球と血小板は核をもたない。
- D. すべての血球は骨髄に存在する造血幹細胞からつくられる。
- E. 血小板はアメーバのように変形しながら血管外に出ることができる。

(6) ヒトの内分泌系について述べた次の文のうち、正しいのはどれか、1つ選べ。

- A. 1つのホルモンに対し、標的器官は1つであるが、標的器官内で複数の作用を示すことがある。
- B. 神経分泌細胞は視床下部から脳下垂体前葉まで伸びており、前葉内の血液中にホルモンを直接分泌する。
- C. 多量の水を飲み体液の塩分濃度が低下した場合、バソプレシンの分泌は抑制され、腎臓での水分の再吸収量は増加する。
- D. タンパク質などでできた水溶性ホルモンは、標的細胞の細胞膜にある受容体に結合することで、細胞内の特定の化学反応を促進する。
- E. 運動や飢餓状態などによって血糖値が低下した場合、アドレナリンが分泌され、さまざまな器官のタンパク質の分解を引き起こすことでグルコースの合成を促進する。

(7) 次の世界のバイオームと代表的な樹種の組み合わせのうち、誤っているのはどれか、1つ選べ。

- A. 温帯の夏緑樹林：ブナ
- B. 温帯の照葉樹林：タブノキ
- C. 温帯の硬葉樹林：コルクガシ
- D. 亜寒帯の針葉樹林：アカマツ
- E. 熱帯や亜熱帯の雨緑樹林：チーク

(8) 次の地球上の出来事①～④を古いものから順に並べた場合、正しいのはどれか、1つ選べ。

- ① 水中や大気中の酸素の増加    ② シアノバクテリアの出現
- ③ 海水中の酸化鉄の沈殿と堆積    ④ 光合成細菌の出現

- A. ②①④③    B. ②③①④    C. ②③④①    D. ②④①③    E. ②④③①
- F. ④①②③    G. ④①③②    H. ④②①③    I. ④②③①    J. ④③②①

(9) 気孔と孔辺細胞について述べた次の文章のうち、誤っているのはどれか、1つ選べ。

- A. 気孔の開口には赤色光が有効である。
- B. 孔辺細胞は周囲の表皮細胞と異なり、葉緑体をもつ。
- C. 孔辺細胞の細胞壁の厚みは不均一で、気孔に面する側が厚い。
- D. 気孔の開口には、フォトトロピンという光受容体が関与している。
- E. 孔辺細胞内の浸透圧が高まり、水が流入し膨圧が上昇すると、気孔が開く。

(10) ヒトにおける反射について述べた次の文章のうち、正しいのはどれか、1つ選べ。

- A. すべての反射の反射弓には脳幹が含まれる。
- B. すべての反射の反射弓には介在神経が含まれる。
- C. すべての反射の反応は骨格筋の筋収縮の形をとる。
- D. 熱いものが手に触れると無意識に手を引っ込める反射には、大脳が関与する。
- E. しつがい膝反射は膝を伸ばす筋肉の中にある筋紡錘によって打撃が受容される。

(11) 下の表はゲノムプロジェクトで得られた5種類の生物ゲノムのおおよその塩基対の数(単位:100万)と遺伝子の数の推定値を示している。A~Eのうち、ヒトはどれか。

生物種	遺伝子の数	塩基対の数 (100万)
A	5,900	12
B	14,000	180
C	22,000	3,000
D	23,000	100
E	28,000	120

(12) キイロショウジョウバエには、赤眼と白眼の対立形質があり、赤眼は白眼に対して優性である。これらの遺伝子はX染色体上にあることがわかっている。白眼の雄と赤眼の純系の雌を交雑してF<sub>1</sub>を得た。このF<sub>1</sub>の雄と雌を交雑すると次代はどうなるか。

- A. すべて赤眼
- B. すべて白眼
- C. 雄はすべて赤眼、雌はすべて白眼
- D. 雄はすべて白眼、雌はすべて赤眼
- E. 雄は赤眼:白眼=1:1、雌はすべて赤眼
- F. 雄はすべて赤眼、雌は赤眼:白眼=1:1
- G. 雄、雌ともに赤眼:白眼=1:1

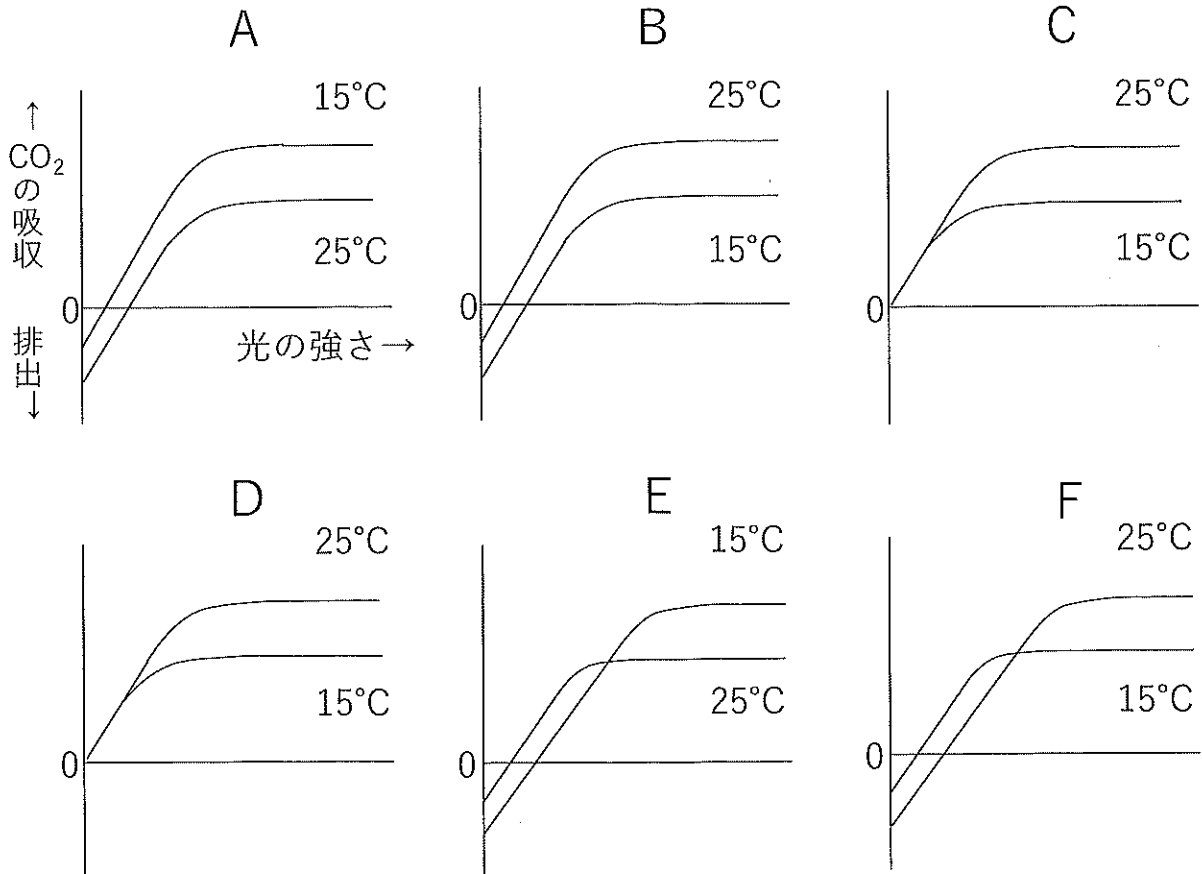
(13) シアノバクテリアとヒトの細胞に共通するのはどれか、2つ選べ。

- A. 細胞壁を持つ。
- B. 炭酸同化を行う。
- C. 遺伝物質として DNA を持つ。
- D. ATP をエネルギーとして利用する。
- E. 翻訳は粗面小胞体上でおこなわれる。
- F. スプライシング後に mRNA ができあがる。

(14) ある植物の葉に水と  $\text{CO}_2$  と光を十分に与え、温度を変化させて  $15^\circ\text{C}$  と  $25^\circ\text{C}$  の場合の光合成速度と呼吸速度をそれぞれ 1 時間あたりの  $\text{CO}_2$  吸収量および排出量 (mg) として測定した結果、以下の表のようになった。

温度 ( $^\circ\text{C}$ )	光合成速度	呼吸速度
15	18.0	3.5
25	26.0	7.0

この実験で、光の強さを変えたときの二酸化炭素の吸収・排出量の関係のグラフを模式的に示したものとして最適なものはどれか。



〔問2〕以下の文章を読み、(1)～(7)の問いに答えよ。

ムラサキツユクサは北米原産の園芸用の植物で、手軽に育てることができるため、細胞分裂や原形質流動など、様々な実験に用いられる。その1つが、おしべのやくの中にある、花粉母細胞を使った減数分裂の観察で、<sup>(a)</sup>染色体数が $2n=12$ と少ないため、染色体の観察を行いやすい。

実験は、ツユクサの若いつぼみから、やくを取り出し、<sup>(b)</sup>押しつぶし標本を作製する。様々な成長段階のやくを採取、標本を作ることにより、減数分裂前の間期の花粉母細胞が減数分裂を行い花粉四分子になるまでのすべての過程を観察することができる。観察を行い、減数分裂の過程を以下の10段階に分けた。

- ① 減数分裂前の間期
- ② 減数分裂第一分裂前期
- ③ 減数分裂第一分裂中期
- ④ 減数分裂第一分裂後期
- ⑤ 減数分裂第一分裂終期
- ⑥ 減数分裂第二分裂前期
- ⑦ 減数分裂第二分裂中期
- ⑧ 減数分裂第二分裂後期
- ⑨ 減数分裂第二分裂終期
- ⑩ 花粉四分子

減数分裂では、1つの花粉母細胞から4つの娘細胞ができるが、この4つの細胞の遺伝子の組み合わせは互いに異なる。<sup>(c)</sup>減数分裂では、遺伝子の組み合わせを多様化するしくみが2つある。1つは染色体の組み合わせが変わることで、これだけでも、 $2n=12$ のムラサキツユクサでは（ア）の組み合わせの娘細胞が生じる。減数分裂を終えたそれぞれの娘細胞は、さらに細胞分裂を行い、花粉となる。

- (1) 下線部(a)に関連して、ヒトの染色体数を同様の書き方で答えよ。
- (2) 下線部(b)に関連して、この実験で使われる染色液の名称を答えよ。
- (3) 以下のA～Dは減数分裂のいつ起こるか。①～⑩より選び、それぞれ記号で答えよ。ただし、あてはまる段階が1つでない場合もある。
  - A. 相同染色体の対合が起こる。
  - B. 相同染色体が分離する。
  - C. DNA複製で倍加した染色体が分離する。
  - D. 細胞質分裂が起こる。

(4) この植物では、二価染色体は何本存在するか。

(5) 減数分裂第二分裂中期の赤道面に並ぶ、染色体の数は何本か。

(6) (ア)に入る適切な選択肢を以下のA~Eより選び、記号で答えよ。

A. 6

B. 12

C.  $2^6$

D.  $2^{12}$

E. 無限に近い

(7) 下線部(c)に示した、多様化するもう1つのしくみを60字以内で説明せよ。



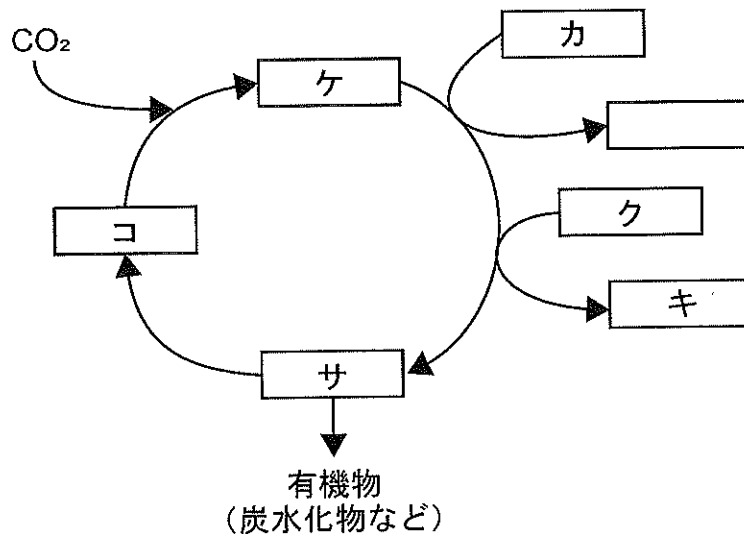
〔問3〕以下の文章を読み、(1)～(4)の問いに答えよ。

光合成は植物細胞の葉緑体で行われる。葉緑体の（ア）膜には光化学系とよばれる反応系が存在する。光化学系には2種類あるが、それぞれが（イ）とタンパク質から構成されている。

光が光化学系Ⅱの（イ）に吸収されると、（イ）は活性化され、(a)エネルギーを持った電子が光化学系から、タンパク質複合体によって電子伝達系に運ばれる。電子が電子伝達系を流れる過程で、（ウ）から（ア）内へ（エ）が輸送される。この結果、（ア）内と（ウ）の間には（エ）の濃度差が形成される。この濃度差を利用して、（オ）が（カ）を合成する。この過程は、光リン酸化と呼ばれる。

光化学系にはもう1つのしくみ、光化学系Ⅰがある。光化学系Ⅰは光化学系Ⅱの電子伝達系からの電子を受け取り、（イ）が受け取った光エネルギーを与えられ活性化される。このエネルギーを持った電子が（ウ）内の（エ）、および（キ）と結合して還元型**(b)補酵素**である（ク）が生成する。

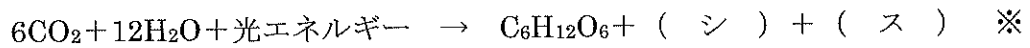
- (1) 文中の空欄（ア）から（ク）に当てはまる適当な語を答えよ。
- (2) 下線部(a)の現象が起こると、光化学系Ⅱから電子が飛び出しているため、光化学系Ⅱは電子不足の状態となる。この状態を解消するためにどのような反応が起こるか、25字以内で説明せよ。
- (3) 下線部(b)と関連して、代謝で使われる（ク）以外の補酵素を1つ挙げ、名称を答えよ。
- (4) 問題文に示した反応系は明反応とも呼ばれ、この反応系で合成された（カ）や（ク）を使って、（ウ）において、二酸化炭素が固定され有機物が合成される。下図はその過程の概略を描いたものである。



(A) 図中の空欄 ( ケ ) ~ ( サ ) に入る適当な分子名を答えよ。

(B) この反応系は発見者の名前をとって、何とよばれるか。

(C) 光合成全体を表した反応式は、下記のように書ける。



※  $\text{C}_6\text{H}_{12}\text{O}_6$  は 1 分子の炭素数 6 の有機物を表す。

空欄の ( シ ) と ( ス ) にあてはまる適当な分子式を答えよ。ただし、必要なら分子式に係数をつけること。

〔問4〕 次のⅠ，Ⅱの文章を読み，(1)～(8)の問いに答えよ。

Ⅰ. ある生物の，(a)配偶子など生殖細胞がもつすべての遺伝情報を（ア）とよぶ。また，体細胞の核に含まれるすべての遺伝情報を（ア）とする考え方もある。塩基配列を解読する技術の発展によって，(b)大腸菌からヒトに至るまで，数多くの生物の（ア）が解読された。1つの種の個体間で，（ア）上の同じ位置の塩基配列において，異なる配列が複数存在することを（イ）とよぶ。このうち，ある一定の範囲の塩基配列のうちの1塩基が異なっている状態を（ウ）という。

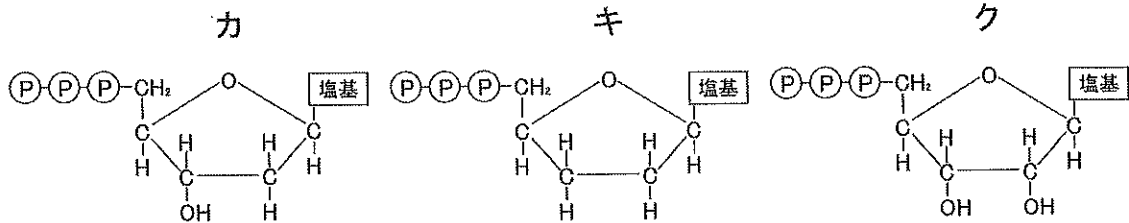
- (1) 下線部(a)について，被子植物の配偶子に相当するものの名称を2つ記せ。
- (2) 上記の空欄（ア）～（ウ）に適する語句を記せ。ただし（ウ）はアルファベット3文字で答えること。
- (3) 下線部(b)について，大腸菌は  $4.6 \times 10^6$  塩基対の DNA をもっており，そのほとんどは遺伝子配列の領域である。また，大腸菌に含まれるタンパク質は平均 400 個のアミノ酸からなる。上記から推定できる大腸菌に含まれる遺伝子数はおおよそいくらか。最も近いものを次から選び，記号で記せ。
- ① 400      ② 600      ③ 1200      ④ 2000  
⑤ 4000      ⑥ 6000      ⑦ 12000      ⑧ 20000

Ⅱ. 1970年代中ごろ，DNAの塩基配列を決定する方法が開発された。現在ではその原理を用いて，さらに改良した方法が利用されている。以下にその方法のひとつの概略を示す。

解析したい1本鎖DNA断片を一定量含む緩衝液中に（エ），（オ）および4種の塩基をもつヌクレオシド三リン酸を加え，(c)調べたいDNA鎖を鋳型として相補的なDNAを合成させる。このとき，材料となるヌクレオシド三リン酸の中に，糖として(d)ジデオキシリボースをもつものを(e)少量混ぜておくと，これを取り込んだDNAはそこで合成が止まる。これにより，合成が止まった場所によってさまざまな長さのDNA断片ができる。あらかじめジデオキシリボースをもつヌクレオシド三リン酸に，塩基ごとに異なった蛍光色素で標識しておき，1本鎖にして電気泳動をすると，そのパターンから塩基配列がわかる。

- (4) 空欄（エ），（オ）に適切な語句を記せ。ただし，（オ）はDNA断片の一部に相補的な短いDNA断片である。
- (5) 下線部(c)に関して，調べたいDNAが2本鎖の場合，相補的なDNAを合成させるには，反応液を95℃程度に加熱する必要がある。その理由を40字以内で記せ。

- (6) 下線部(d)に関して、以下の図のカ、キ、クはデオキシリボース、リボース、ジデオキシリボースをもつヌクレオシド三リン酸のどれに該当するか。適切な組み合わせを選び、記号で記せ。



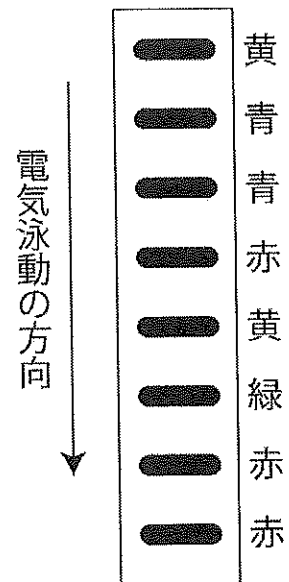
- A. カ：デオキシリボース      キ：リボース      ク：ジデオキシリボース  
 B. カ：デオキシリボース      キ：ジデオキシリボース      ク：リボース  
 C. カ：リボース      キ：デオキシリボース      ク：ジデオキシリボース  
 D. カ：リボース      キ：ジデオキシリボース      ク：デオキシリボース  
 E. カ：ジデオキシリボース      キ：デオキシリボース      ク：リボース  
 F. カ：ジデオキシリボース      キ：リボース      ク：デオキシリボース

- (7) 下線部(e)に関して、反応液中のジデオキシリボースをもつヌクレオシド三リン酸の濃度を増加させると、合成される DNA はどのようなようになるか。30 字以内で述べよ。

- (8) 次の図は、上記の方法により、ある 1 本鎖 DNA 断片の塩基配列を決定するために電気泳動を行った結果の一部を示している。ジデオキシリボースをもつヌクレオシド三リン酸に標識された蛍光色素はそれぞれ以下の色で示されているものとする。

アデニン：緑  
 シトシン：青  
 グアニン：黄  
 チミン：赤

この結果から、調べたい 1 本鎖 DNA の、電気泳動で示された範囲の塩基配列を、A, C, G, T の記号を用いて記せ。ただし、5'側を左にして記すこと。



〔問5〕以下の文章を読み、(1)～(8)の問いに答えよ。

19世紀以降、生物の進化について説明するさまざまな説が提唱されてきた。しかし、(ア)や(イ)の時代には、遺伝については「親の形質が子に伝わる」という程度しか理解されていなかった。そのため(ア)は「(a)環境に適応するにあたって、よく使われる器官が発達し、使われない器官は退化して、それが次代へと伝えられて進化の要因となる」と主張した。一方、(イ)とウォレスは「(b)生物集団に存在する変異の中から生存や繁殖に有利なものが子孫に伝わる」と考えた。また(ウ)は、オオマツヨイグサの突然変異体の観察から、「(c)生物の進化は突然変異によって起こる」とする説を唱えた。しかし、いずれの説も進化について十分に説明できるものではなかった。

進化のしくみが理解されるには、1900年頃に(ウ)らによって(エ)の法則が再発見され、さらに染色体や遺伝子について明らかにされるなどして、遺伝のメカニズムが解明されるのを待たねばならなかった。さらに近年ではDNAやタンパク質の配列の比較から、分子レベルで進化を探ることも可能になってきた。(オ)は、おもに「突然変異」と「(d)遺伝的浮動」により分子レベルの進化を説明する中立説を提唱した。この説では、(e)DNAの塩基配列に起こる突然変異は遺伝的浮動によって集団全体に広がることが説明されている。

生物の進化には具体的にさまざまな証拠がある。(f)化石もその証拠の1つである。さらに、(g)相同器官や相似器官など形態学上の証拠、(h)「生きている化石」の存在など分類学上の証拠、(i)ガラパゴス諸島で見られる動物の分布上の証拠などである。

(1) 文中の(ア)～(オ)にあてはまる人名を以下から選んで記号で答えよ。

- A. 今西錦司 B. 木原均 C. 木村資生 D. クリック  
E. ダーウィン F. ド=フリース G. ハーディ H. マラー  
I. ミラー J. メンデル K. ラマルク L. ワーグナー  
M. ワイズマン N. ワインベルグ O. ワトソン

(2) 下線部(a), (b), (c)の説はそれぞれ何と呼ばれるか。

(3) 下線部(d)を「遺伝子頻度」の語を用いて40字以内で説明せよ。

(4) 下線部(e)について、DNAの塩基配列に起こる突然変異が遺伝的浮動によって集団全体に広がるのはなぜか、中立説にもとづいて35字以内で説明せよ。

(5) 下線部(f)について、進化の道すじをたどるための証拠となる化石の例を1つ挙げてその特徴を簡潔に述べよ。

(6) 下線部(g)について、生物群を系統分類する場合、相同器官と相似器官のどちらを用いて調べるべきか。理由とともに90字以内で答えよ。

(7) 下線部(h)の1つであるイチョウが「生きている化石」と呼ばれる理由を40字以内で説明せよ。

(8) 下線部(i)を1つ挙げよ。

〔問 6〕 以下の文章を読み、(1)～(5)の問いに答えよ。

以下では、遺伝子  $X$  の遺伝子頻度を  $f_x$ 、遺伝子型  $XX$  の頻度を  $f_{xx}$  のように表記することとし、ヒトの常染色体上に一对の対立遺伝子が存在する例について考える。

苦み物質である PTC (フェニルチオカルバミド) の味覚を識別する能力は常染色体上に存在する優性の対立遺伝子  $T$  によるものである。劣性ホモ  $tt$  のヒトは PTC の味がわからない。この遺伝子に関して 2 つの調査を行った。

(調査 1) 50 人の集団 A で遺伝子型を調べたところ、 $TT$  が 10 人、 $Tt$  が 15 人、 $tt$  が 25 人であった。

(調査 2) 200 人の集団 B で PTC の味覚の有無を調べたところ、128 人は PTC の味がわかり、72 人はわからなかった。

ここでは、これらの A と B の集団のそれぞれにおいて  $f_T + f_t = 1$  とし、いずれの集団においてもハーディ・ワインベルグの法則が成立するものと仮定して以下の問いに答えよ。なお、実際にハーディ・ワインベルグの法則が成立するためには、以下の 5 つの条件を満たしている必要がある。

- ① (ア) が多い
- ② (イ) が行われる。
- ③ (ウ) が生じない。
- ④ (エ) が働かない。
- ⑤他の同種集団との間で (オ) や (カ) がない。

A と B の集団ではかならずしもこれらすべてを満たしていないが、ここでは無視できるものとする。

- (1) 空欄 (ア) ～ (カ) を埋めよ。
- (2) 集団 A における  $f_T$  および  $f_t$  を求めよ。
- (3) 集団 B における  $f_T$  および  $f_t$  を求めよ。
- (4) 集団 B における  $f_{TT} : f_{Tt}$  を求めよ。
- (5) 集団 B 内で、PTC の味覚を識別できる両親から、PTC を識別できない子が生まれる確率を求め、小数点以下第二位までの小数で答えよ。