

2019 年度一般入学試験(前期)

理 科 (問 題)

注 意

- 1) 理科の問題冊子は全部で 33 ページあり、問題数は、物理 4 問、化学 4 問、生物 5 問である。白紙・余白の部分は計算・下書きに使用してよい。
- 2) 別に解答用紙が 3 枚ある。解答はすべてこの解答用紙の指定欄に記入すること。指定欄以外への記入はすべて無効である。
- 3) 解答用紙の所定欄に次のとおり受験番号を記入しなさい。氏名を記入してはならない。
 - ・ 一般入試のみを志願する受験者は一般の欄に受験番号を記入する。
 - ・ 併用入試のみを志願する受験者は併用の欄に受験番号を記入する。
 - ・ 一般入試と併用入試の両方を志願する受験者は一般と併用の両方の欄にそれぞれの受験番号を記入する。なお、記入した受験番号が誤っている場合や無記入の場合は、当該科目の試験が無効となる。
また、*印の欄には何も記入してはならない。
- 4) 理科は物理・化学・生物のうち 2 科目を選択して解答すること。選択しない科目の解答用紙には(受験番号は忘れず記入の上)用紙全体に大きく×印をつけて、選択しなかったことがはっきりと分かるようにすること。
- 5) 3 科目全部にわたって解答したもの、および解答用紙 3 枚のうち 1 枚に×印のないものは、理科の試験全部が無効となる。
- 6) 問題冊子は持ち帰ること。
- 7) 解答用紙は持ち出してはならない。
- 8) 試験終了時には、解答用紙を裏返して、下から順に物理、化学、生物の解答用紙を重ねて置くこと。解答用紙の回収後、監督者の指示に従い退出すること。

関西医科大学

2019年度一般入学試験（前期） 理科（問題） 訂正

物理

3 ページ

II 問4の問題文を以下のように「ともに」を加えてください。

問4 図1の回路Zを2つ並べ、図2のように抵抗値 R_G の2つの抵抗でつないだ。それぞれの回路のスイッチSをXとYのどちらにもつないでいない状態から、Xに同時につないだところ、点Pの電位は50 mVになった。次に

それぞれのスイッチSを同時にYにつなぎ替えたところ、点Pの電位は-80 mVになった。 $V_A=70$ mV, $V_B=100$ mV, $V_C=100$ mV, $R_C=30$ Ω , $R_G=50$ Ω とし、抵抗値 R_A と R_B を求めよ。

化学

11 ページ

II 問題文の下線部⑤の文章を以下のように「熱」を加えてください。

⑤銅板を濃硫酸に浸した場合も気体を発生し溶解する。

15 ページ

IV 実験3の記述を以下の文章に変更してください。

実験3 エタノールに濃硫酸を加えて160～170℃で熱することで得た気体Bを、過マンガン酸カリウムを触媒として塩基性条件下で酸化したところ化合物Cが得られた。この⑤化合物Cにテレフタル酸を加えて縮合重合させ（エ）を合成した。

生物

20 ページ

II 問4 選択肢6の問題文を以下のように「質量比で」を加えてください。

6 哺乳類の細胞を構成する物質では脂質が2番目に多い。

物 理 (前期)

I らせんの直径と傾斜角がそれぞれ図1の d , θ であるネジを、穴の内側に同じらせん状の溝があるネジ穴に鉛直に立て、工具で締めたり(下向きに進めたり)、緩めたり(上向きに進めたり)する動きについて考える。ネジ穴を傾斜角 θ の斜面、ネジを質量 m の物体 P とすると、ネジを締める動きは、斜面に沿って物体 P を押し下げる運動に、ネジを緩める動きは、斜面に沿って物体 P を押し上げる運動に相当する。重力加速度の大きさを g とし、以下の問に答えよ。途中の考え方も記せ。

問 1 静止しているネジを締めるため、工具を使って斜面上の物体 P に、図2の矢印の向きに力を徐々に加えた。物体 P に加えられた力の大きさが F_1 を超えたところでネジが締め始めた。斜面と物体 P の間の静止摩擦係数を μ とし、 F_1 を求めよ。

問 2 静止しているネジを緩めるため、工具を使って斜面上の物体 P に、図3の矢印の向きに力を徐々に加えた。物体 P に加えられた力の大きさが F_2 を超えたところでネジが緩み始めた。斜面と物体 P の間の静止摩擦係数を μ とし、 F_2 を求めよ。

問 3 材質と表面の状態が斜面と同じである板の上に、材質と表面の状態が物体 P と同じである物体を置く。板の一端を持ち上げ、傾斜角を徐々に大きくしたところ、水平からの傾斜角が ϕ のとき板の上の物体が滑り始めた。斜面と物体 P の間の静止摩擦係数 μ を ϕ を用いて表せ。

問 4 図1のような工具を使って、ネジの中心から距離 L の端に大きさ W の力を水平かつ持ち手に垂直に加える。ネジを締め始めるために必要な W と緩め始めるために必要な W はどちらがどれだけ大きいか、 μ を用いずに答えよ。

問 5 ネジに関する以下の①～⑦の文のうち、正しいものをすべて選び記号で答えよ。正しいものがなければ「該当なし」とせよ。

- ① $\phi > \theta$ ならば、ネジを締めようとするとき、ネジの重さだけで締まってしまふ。
- ② $\phi < \theta$ ならば、ネジを締めようとするとき、ネジの重さだけで締まってしまふ。
- ③ $\phi > \theta$ ならば、ネジを緩めようとするとき、ネジの重さだけで緩んでしまふ。
- ④ $\phi < \theta$ ならば、ネジを緩めようとするとき、ネジの重さだけで緩んでしまふ。
- ⑤ 油などの潤滑剤をネジの表面に塗布することで ϕ を大きくできる。
- ⑥ 異なる材質のネジでも、表面の状態と θ が同じならば、同じネジ穴で締め始めるのに必要な力 W は同じである。
- ⑦ 工具の L を短くすることで、 F_1 や F_2 は変えられる。

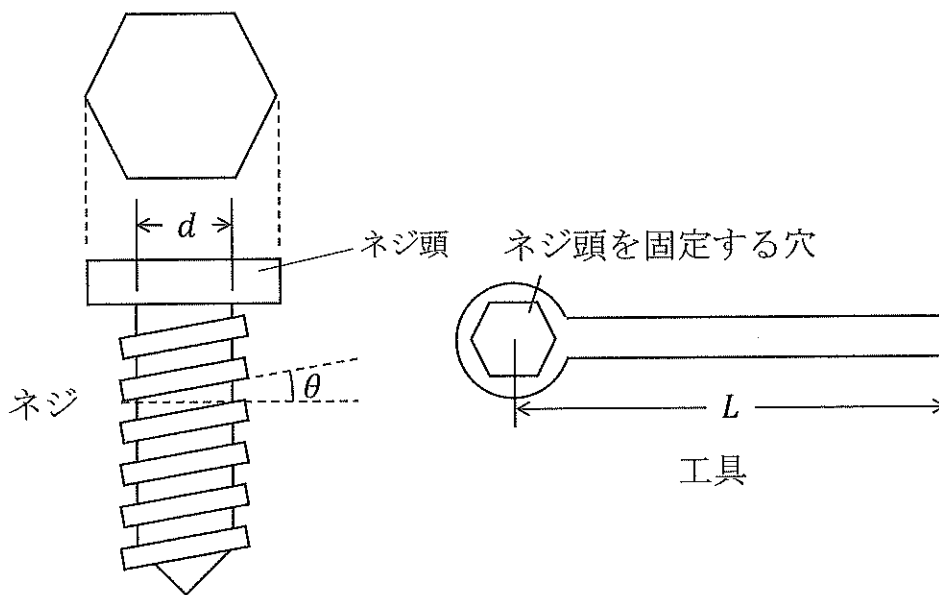


図 1

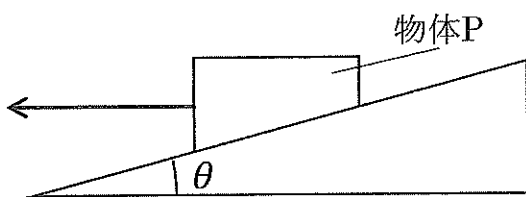


図 2

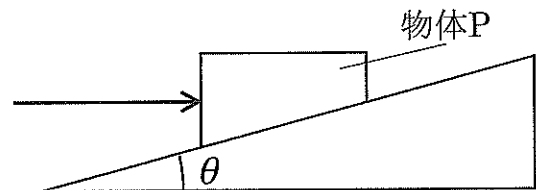


図 3

II 図1の電気容量 C のコンデンサーと、起電力 V_A , V_B , V_C の電池および抵抗値 R_A , R_B , R_C をもつ抵抗からなる回路 Z について、以下の問に答えよ。途中の考え方も記せ。点 Q の電位を 0 とする。また全ての問はスイッチの操作後、じゅうぶんに時間がたった状態に関するものとする。

問 1 スイッチ S が接点 X にも接点 Y にもつながっていないとき、コンデンサーに蓄えられている電気量はいくらか。

問 2 次にスイッチ S を X につないだ。点 P の電位はいくらになるか。また抵抗値 R_B の抵抗を流れる電流の大きさはいくらか。

問 3 さらにスイッチ S を X から Y につなぎ替えた。このスイッチ操作の前後で、コンデンサーに蓄えられる電気的なエネルギーの変化はいくらか。

問 4 図1の回路 Z を2つ並べ、図2のように抵抗値 R_G の2つの抵抗でつないだ。それぞれの回路のスイッチ S を X と Y のどちらにもつないでいない状態から、 X に同時につないだところ、点 P の電位は 50 mV になった。次にそれぞれのスイッチ S を同時に Y につなぎ替えたところ、点 P の電位は -80 mV になった。 $V_A = 70 \text{ mV}$, $V_B = 100 \text{ mV}$, $V_C = 100 \text{ mV}$, $R_C = 30 \Omega$, $R_G = 50 \Omega$ とし、抵抗値 R_A と R_B を求めよ。

図3のように神経細胞の細胞膜には様々なタンパク質(イオンチャンネル)があり、細胞内外のイオンの流出入を制御している。イオンチャンネルは抵抗に相当し、細胞膜内外の Na^+ および K^+ の濃度差が起電力を生む。 Na^+ および K^+ の起電力を図1の回路 Z の V_B と V_C に、それぞれのイオンチャンネルの抵抗値を R_B と R_C に対応させることで回路 Z を膜の一部のモデルとみなそう。 V_B と V_C は一定とする。 C , V_A , R_A は膜のもつ性質から決まるとする。

問 5 図1のスイッチ S を X につないだ。 X を通過する電流は Na^+ が担っている。単位時間に X を通過する Na^+ は何 mol か。 1 mol の Na^+ がもつ電気量を F とする。

回路 Z

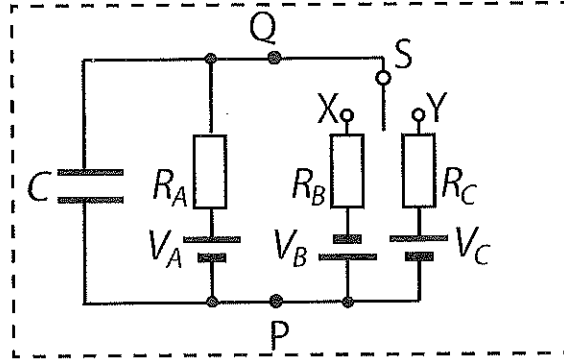


図 1

回路 Z

回路 Z

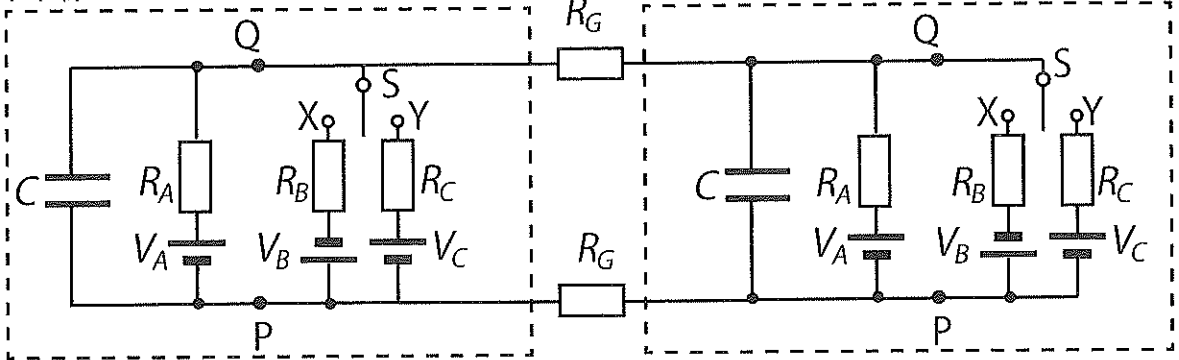
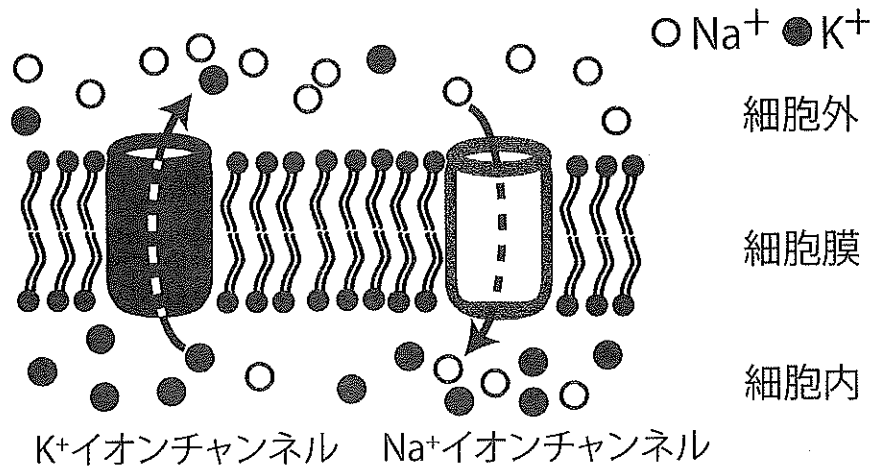


図 2



K⁺イオンチャンネル Na⁺イオンチャンネル

図 3

Ⅲ 図1のように、大気中に置かれた頂角 θ のくさび型薄膜(屈折率 $n(>1)$)に、単色光(大気中での波長 λ)を入射角 i で入射させ、薄膜で反射した光を観察したところ等間隔の干渉縞が見えた。空気の屈折率を1として、以下の問に答えよ。

点Aを通り薄膜の上面の点Bで反射する光aと、点Eと薄膜の上面の点Dを通り薄膜の下面上の線分OT上の点Cで反射し点Bを通る光bについて考える。点Bから線分OTへ下した垂線と線分OTとの交点を点P、点Dから線分ABへ下した垂線と線分ABとの交点を点Qとすると、光aと光bの光路差 Δ は、 $\Delta = n(\text{ア} + \text{イ}) - BQ$ となる。ここで、点Bから線分CDへ下した垂線と線分CDとの交点を点R、線分CDの延長線と線分BPの延長線との交点をSを用いると、 $\Delta = n(\text{ウ} + \text{エ} + \text{オ}) - BQ$ となる。点Dで

の屈折角を r とすると、 $\triangle DBQ$ において $BD = \frac{BQ}{1}$ 、 $\triangle DBR$ において $BD = \frac{\text{ウ}}{2}$ となる。屈折の法則を用いると、 $BQ = 3 \times \text{ウ}$

となり、

$$\Delta = 4 \times RS$$

となる。

$\triangle BRS$ において、 $RS = 5 \times \text{カ}$ であり、B点での膜厚(BP)を t とすると、

$$\Delta = 6$$

となる。よって、光aと光bは同位相、すなわち、

$$\Delta = 7 \quad (m = 1, 2, 3, \dots)$$

の関係のとき強め合って明るくなり、逆位相のとき弱め合って暗くなる。

真上から観察したときの線分OT上での m 番目の明線と $m+1$ 番目の明線の間隔 ΔX について考える。点Oと m 番目の明線点Pまでの距離を X_m とすると、 $t = 8$ と与えられるので、これを用いると $X_m = 9$ となる。よって、点Oと $m+1$ 番目の明線までの距離を X_{m+1} とすると、明線の間隔 ΔX は、

$$\Delta X = X_{m+1} - X_m = 10$$

として求まる。

問 1 文中のア～カの空欄に最も適した文字列を解答群から1つ選び、それぞれの解答欄に記入せよ。同じ文字列を二度用いてはならない。

AB	BC	BO	BS	CD	CO	CP	CR
CS	DE	DO	DQ	DR	DS	OP	OT

問 2 文中の1～10の空欄に最も適した文字式をそれぞれの解答欄に記入せよ。

問 3 図2のように、空気中で2枚の透明な平面ガラス板の一端を合わせ、そこから10 cmのところにアルミ箔を挟んだ。上面のガラス板に垂直な方向から赤色光(波長 700 nm)をあて反射光を真上から観察したところ、1.4 mm 間隔の干渉縞が見えた。アルミ箔の厚さはいくらか。2枚のガラス板の屈折率は1より大きい。 θ がじゅうぶん小さいとき、 $\sin \theta \approx \tan \theta$ が成立する。

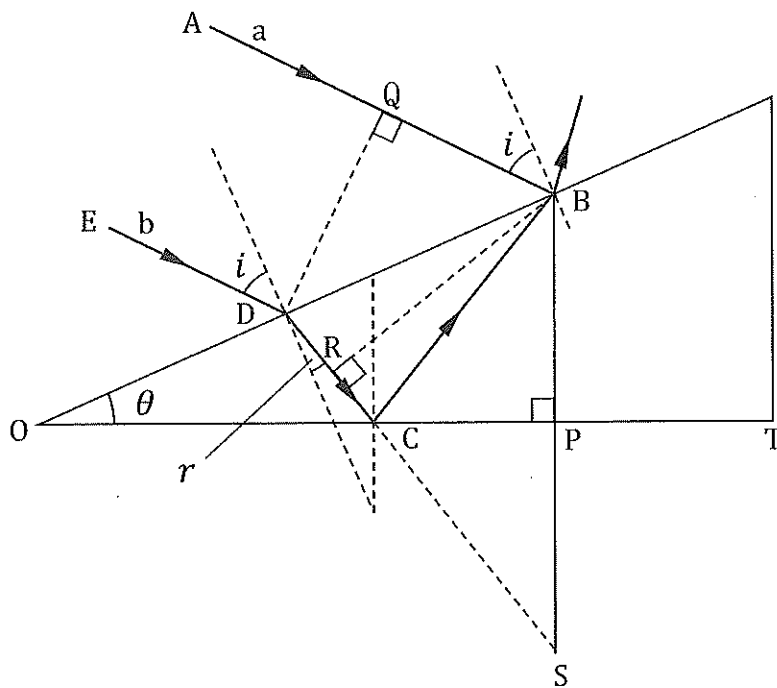


図 1

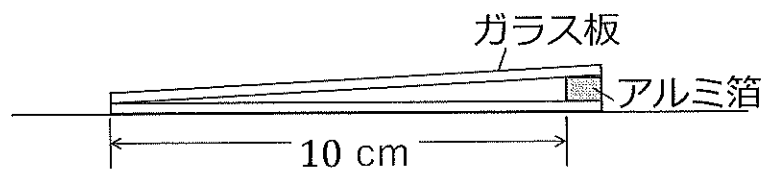


図 2

IV 高い熱効率を実現できる熱機関の1つであるスターリングエンジンを、以下のよ
うに単純化して考える。一般に、 n mol の理想気体が一定温度 T のもとで体積を
 V_1 から V_2 まで変えるとき、外部に $nRT \log_e \frac{V_2}{V_1}$ の仕事をすることが知られてい
る。 R は気体定数である。

図1のように、断面積 S のシリンダーに理想気体を 1 mol 入れ、なめらかに動く
ピストンで封入する。シリンダーの底からの距離 x が $x = L_1$ となる位置にピスト
ンを固定し、気体の温度を T_1 にする。このときの気体の状態を状態 A とする。

問 1 状態 A での気体の圧力はいくらか。途中の考え方も記せ。

続いて、図2の(ア)~(エ)の手順で気体の状態を変化させる。

- (ア) シリンダーを温度 T_1 の恒温槽に入れ、 $x = L_2 (L_2 > L_1)$ となる状態 B ま
でピストンをゆっくり動かす。
- (イ) ピストンを $x = L_2$ で固定し、気体の温度が温度 $T_2 (T_2 < T_1)$ になる状態
C まで冷却する。
- (ウ) シリンダーを温度 T_2 の恒温槽に入れ、 $x = L_1$ となる状態 D までピスト
ンをゆっくり動かす。
- (エ) ピストンを $x = L_1$ で固定し、気体の温度が温度 T_1 になる状態 A まで加
熱する。

問 2 $A \rightarrow B \rightarrow C \rightarrow D \rightarrow A$ のサイクルでの気体の状態変化の様子を、体積を横軸、圧
力を縦軸として、解答欄中のグラフに図示せよ。状態 A~D の各場所を示
し、それぞれの体積と圧力の値もグラフの軸に明示すること。

問 3 $A \rightarrow B$ の過程で気体が吸収する熱量はいくらか。途中の考え方も記せ。

問 4 $A \rightarrow B \rightarrow C \rightarrow D \rightarrow A$ のサイクルを 1 回行う間に、この気体が外部にする仕事は
いくらか。途中の考え方も記せ。

問 5 この熱機関の熱効率を、 L_1 、 L_2 を含まない式で表せ。ただし、 $D \rightarrow A$ の過程で気体を加熱するのに必要な熱量のうち、 $B \rightarrow C$ の過程で気体が放出する熱量を利用できる分は、サイクルの吸熱量に含めなくてよい。また、この熱効率を 1 にできるだけ近づけるにはどうすればよいかを述べよ。

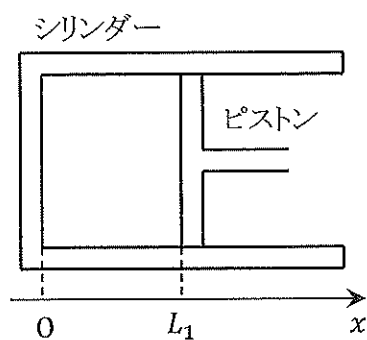


図 1

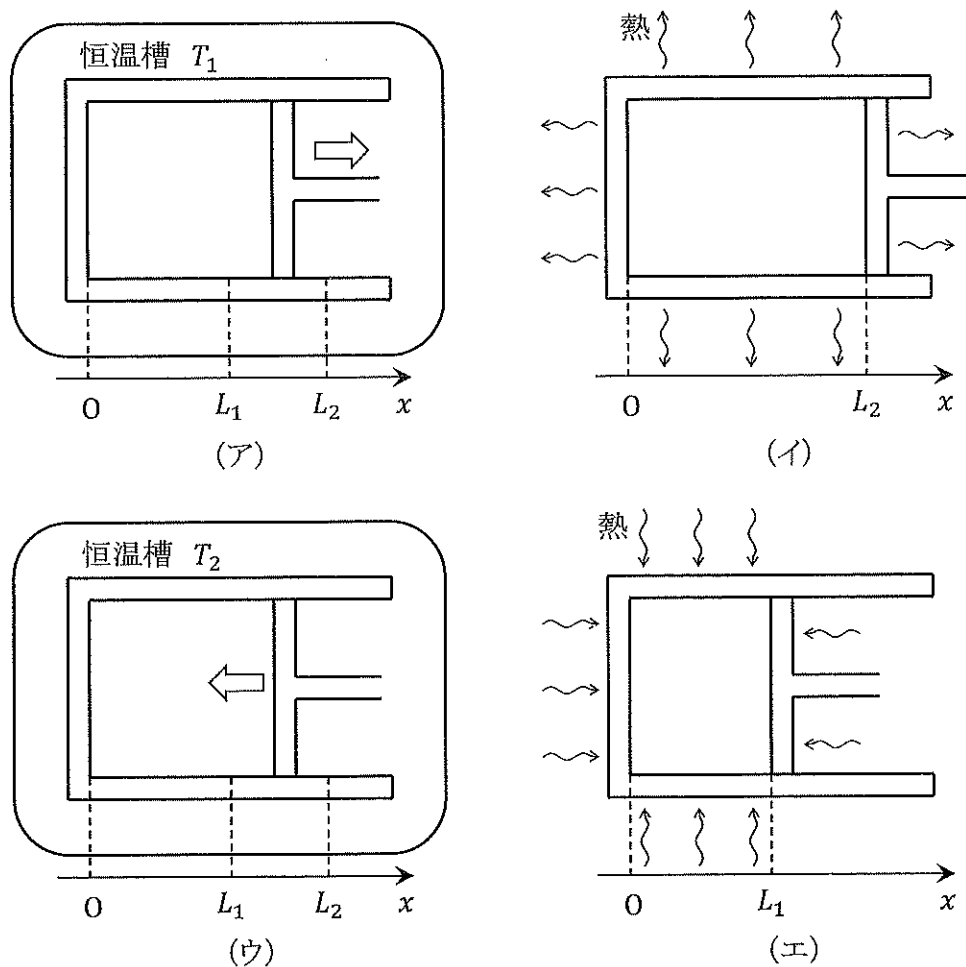


図 2