

2019 年度

医学部医学科一般・学士入学試験問題

(理 科)

物理 1～10 ページ

化学 11～21 ページ

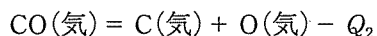
生物 22～33 ページ

- 注意事項
1. 出願の際に選択した2科目について解答すること。
 2. 解答用紙(マークカード)は各科目につき1枚である。
 3. 選択しない科目の解答用紙(マークカード)は、全面に大きく×印をつけて、机の右端に置くこと。試験中に回収します。
 4. 解答用紙(マークカード)に、氏名・受験番号の記入および受験番号のマークを忘れないこと。
 5. マークはHBの鉛筆で、はっきりとマークすること。
 6. マークを消す場合、消しゴムで完全に消し、消しくずを残さないこと。
 7. 解答用紙(マークカード)は折り曲げたり、メモやチェックなどで汚したりしないように注意すること。
 8. 各問題の選択肢のうち質問に適した答えを1つだけ選びマークすること。1問に2つ以上解答した場合は誤りとする。
 9. 問題用紙は解答用紙(マークカード)とともに机の上に置いて退出すること。持ち帰ってはいけない。

2019 年度
 医学部医学科一般・学士入学試験問題(化学)

I 次の問1～問8に答えよ。答えは各問の①から始まる選択肢の中から選べ。

問1 二酸化炭素 CO_2 の $\text{C}=\text{O}$ 結合の結合エネルギーは 799 kJ/mol であるが、この値は次の2つの式の反応熱 Q_1 と Q_2 の平均値である。



また、一酸化炭素 CO の燃焼熱は 283 kJ/mol であり、酸素 O_2 の $\text{O}=\text{O}$ 結合の結合エネルギーは 494 kJ/mol である。上の式の Q_2 は何 kJ/mol か。もっとも近い値を選べ。 1

- ① 269 ② 799 ③ 821
 ④ 1068 ⑤ 1210 ⑥ 1562

問2 水とエタノールの混合溶液における、エタノールの質量パーセント濃度[%]と、 25°C における密度 $[\text{g/cm}^3]$ の関係を下表に示した。表中の濃度0が純水、濃度100%が純粋なエタノールの密度である。 25°C の水 44.0 mL とエタノール 56.0 mL を混合して得られた溶液(25°C)の体積は、混合前の水とエタノールの体積の和(100.0 mL)と比べて、何 mL 減少するか。もっとも近い値を選べ。なお、混合溶液の密度は、表中のもっとも近い濃度での値を用いよ。

2

エタノールの質量パーセント濃度 [%]	0	10	20	30	40	50	60	70	80	90	100
密度 $[\text{g/cm}^3]$	0.997	0.980	0.966	0.951	0.932	0.910	0.887	0.863	0.839	0.814	0.783

- ① 0.0 ② 0.6 ③ 1.2 ④ 1.8 ⑤ 2.4
 ⑥ 3.0 ⑦ 3.6 ⑧ 4.2 ⑨ 4.8 ⑩ 5.2

化学—2

問3 次の記述と、それを説明する【 】に示した現象の関係について、誤っているものを2つ選べ。 3

- a. 生卵は、加熱すると固まる。【凝析】
- b. 墨汁には、炭素のコロイド粒子の沈殿を防ぐため、^{にかわ}膠を加えてある。

【保護コロイドの生成】

- c. 寒い戸外から暖かい室内に入ると、着用していた眼鏡がくもる。【蒸気圧降下】
- d. 塩化カルシウムを路面に散布すると、路面が凍結しにくくなる。【凝固点降下】
- e. 圧力鍋(密閉できる特殊な鍋)では、通常の鍋よりも高い温度で加熱調理ができる。

【沸騰が起こる温度の、圧力による変化】

- ① a, b ② a, c ③ a, d ④ a, e ⑤ b, c
- ⑥ b, d ⑦ b, e ⑧ c, d ⑨ c, e ⑩ d, e

問4 一端を閉じた長いガラス管に水銀を満たし、これを水銀中に倒立させると、ガラス管内の水銀柱の高さは760 mmとなり、管内の上部に真空部が生じた(図1 A)。そこに、ある液体Xをガラス管の下部から管内にスポイトで少量注入すると、液体Xは管内の水銀の表面に浮かび、その大部分は蒸発し、ガラス管内の水銀柱の高さは716 mmに低下した(図1 B)。

また、あらたに図1 Aの状態から、ガラス管をより深く水銀中に沈めてガラス管の高さを740 mmにした(図1 C)。そこに、液体Xを同様に管内に注入すると、液体Xはガラス管内の水銀の上部に浮かび、その大部分は蒸発し、ガラス管内の水銀柱の高さは低下した。このとき、ガラス管内の水銀柱の高さはおよそ何 mmか。

また、図2は3種の液体の蒸気圧曲線を示したものである。注入した液体Xの蒸気圧曲線はア～ウのうちのどれか。

水銀柱の高さと蒸気圧曲線の組合せとして正しいものを、次のうちから選べ。ただし、実験

はすべて20℃、 $1 \text{ atm} = 1.01 \times 10^5 \text{ Pa} = 760 \text{ mmHg}$ のもとで行い、水銀の蒸気圧は無視できるものとする。 4

- ① 656, ア ② 656, イ ③ 656, ウ ④ 696, ア ⑤ 696, イ
- ⑥ 696, ウ ⑦ 716, ア ⑧ 716, イ ⑨ 716, ヅ

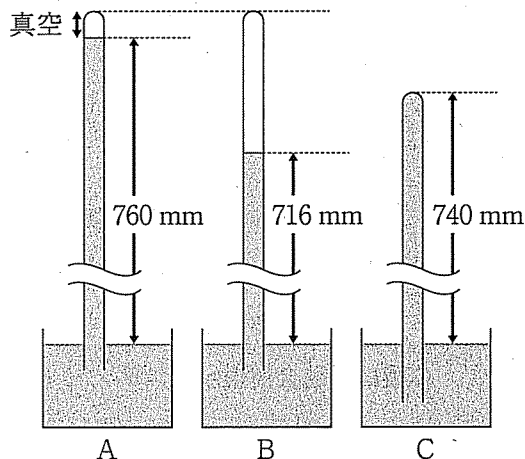


図1 水銀柱の実験

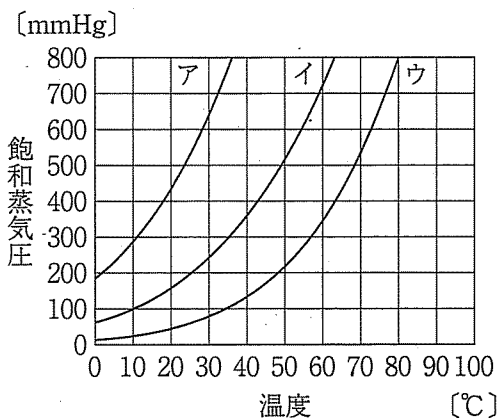


図2 3種の液体の飽和蒸気圧曲線

問5 次の記述のうちから、誤っているものを2つ選べ。 5

- a. 炭酸カルシウムは、ヒトの骨や歯の主成分である。
- b. 酸化亜鉛は、白色顔料に使われている。
- c. 炭酸水素ナトリウムは、内服用胃腸薬に使われている。
- d. アセチルサリチル酸は、解熱鎮痛剤に使われている。
- e. 塩化バリウムは、X線撮影の造影剤に使われている。

- ① a, b
- ② a, c
- ③ a, d
- ④ a, e
- ⑤ b, c
- ⑥ b, d
- ⑦ b, e
- ⑧ c, d
- ⑨ c, e
- ⑩ d, e

問6 次の気体のうちから、有色であるものを2つ選べ。 6

- a. オゾン
- b. 硫化水素
- c. 一酸化窒素
- d. 二酸化窒素
- e. 二酸化硫黄

- ① a, b
- ② a, c
- ③ a, d
- ④ a, e
- ⑤ b, c
- ⑥ b, d
- ⑦ b, e
- ⑧ c, d
- ⑨ c, e
- ⑩ d, e

問7 サリチル酸に、濃硫酸の触媒存在下でメタノールを作用させ、化合物Xを得た。次の記述のうちから、化合物Xに当てはまらないものをすべて選べ。 7

- a. 塩化鉄(III)水溶液により呈色する。
- b. 常温・常圧で白色の結晶である。
- c. 炭酸水素ナトリウム水溶液に溶ける。
- d. ナトリウムと反応させると水素を発生する。

- ① a
- ② b
- ③ c
- ④ d
- ⑤ a, b
- ⑥ a, c
- ⑦ a, d
- ⑧ b, c
- ⑨ b, d
- ⑩ c, d

問8 アルケンに硫酸酸性の過マンガン酸カリウム水溶液を加えると、酸化反応によりアルケンの炭素-炭素二重結合が完全に切れて、カルボン酸やケトンを生じる。このとき、生成物としてギ酸が生じる場合には、それがさらに酸化されて二酸化炭素と水を生じる。分子式 C_5H_{10} で表されるアルケンの構造異性体のうち、この反応が起こったときに二酸化炭素を生じるものはいくつあるか。ただし、幾何異性体(シス-トランス異性体)は区別しない。 8

- ① 1
- ② 2
- ③ 3
- ④ 4
- ⑤ 5

化学—4

II 次の問1～問4に答えよ。答えは各問の①から始まる選択肢の中から選べ。

問1 炭素，酸素，硫黄を比較したとき，水素化合物における原子価がもっとも大きいもの，水素化合物の沸点がもっとも低いものが順に並んでいるものはどれか。 9

- ① C, C ② C, O ③ C, S ④ O, C ⑤ O, O
⑥ O, S ⑦ S, C ⑧ S, O ⑨ S, S

問2 第4周期までの元素・原子に関する次の記述のうちから，正しいものを2つ選べ。ただし，閉殻とは，最大数の電子が収容された電子殻である。 10

- a. 各原子の最外殻電子の数は価電子の数と等しい。
b. 最外殻が閉殻になっている原子は2種のみである。
c. 第4周期の元素の原子は，いずれもM殻が閉殻になっている。
d. 1族の元素は，いずれもアルカリ金属と呼ばれる。
e. 3～11族の元素は，いずれも遷移元素と呼ばれる。

- ① a, b ② a, c ③ a, d ④ a, e ⑤ b, c
⑥ b, d ⑦ b, e ⑧ c, d ⑨ c, e ⑩ d, e

問3 イオンに関する次の記述のうちから，誤っているものを2つ選べ。 11

- a. ハロゲンの原子は，1価の陰イオンになりやすい。
b. 電子親和力が大きい原子ほど，陰イオンになりやすい。
c. イオン化エネルギー(第一イオン化エネルギー)が大きい原子ほど，陽イオンになりやすい。
d. アルカリ土類金属のイオンを比べると，原子番号が大きくなるほどイオン半径は大きくなる。
e. ネオンと同じ電子配置をもつイオンを比べると，原子番号が大きくなるほどイオン半径は大きくなる。

- ① a, b ② a, c ③ a, d ④ a, e ⑤ b, c
⑥ b, d ⑦ b, e ⑧ c, d ⑨ c, e ⑩ d, e

問4 放射性同位体は、原子核が不安定で、放射線を放出して元の原子とは異なる原子に変化する性質をもつ。この変化を壊変と呼ぶ。壊変の種類は、原子核から放出される放射線の種類によって異なる。 α 壊変では原子核から α 線が放出され、元の原子よりも原子番号が2小さく、質量数が4小さい原子に変わる。また、 β 壊変では原子核から β 線が放出され、元の原子よりも原子番号が1大きく、質量数が同じ原子に変わる。

放射性同位体である ^{212}Pb は、 α 壊変と β 壊変をそれぞれ何回起こすと、安定な ^{208}Pb に変化するか。当てはまる数が順に並んでいるものを選べ。 12

- ① 0, 4 ② 1, 0 ③ 1, 2 ④ 1, 4 ⑤ 2, 2
 ⑥ 2, 4 ⑦ 2, 8 ⑧ 3, 6 ⑨ 3, 8 ⑩ 3, 10

化学—6

Ⅲ 次の問1～問4に答えよ。答えは各問の①から始まる選択肢の中から選べ。

問1 次の性質を示す金属の単体の組合せとして、正しいものは次のうちどれか。 13

	高温の水蒸気と反応して 水素を発生する	熱濃硫酸と反応して 二酸化硫黄を発生する	天然に単体として 産出されることがある
①	Zn	Ag	Ca
②	Zn	Pt	Ag
③	Fe	Hg	Cu
④	Fe	Ag	Ca
⑤	Ni	Pt	Ag
⑥	Ni	Hg	Cu

問2 水溶液 a～e に関する記述として、正しいものは次のうちどれか。 14

- a. 酢酸鉛(Ⅱ)水溶液 b. 硫酸鉄(Ⅱ)水溶液 c. 硫酸アルミニウム水溶液
d. 硝酸銀水溶液 e. 硫酸銅(Ⅱ)水溶液

- ① 臭化カリウム水溶液を加えると沈殿が生じるのは、a～eの中でdのみである。
② クロム酸カリウム水溶液を加えると黄色沈殿が生じるのは、a～eの中でdのみである。
③ 塩基性条件で硫化水素を通じると黒色沈殿が生じるのは、a～eの中でdのみである。
④ 水酸化ナトリウム水溶液をa, b, cに加えると、それぞれ沈殿が生じ、さらに過剰に加えると、aとcでは、生じた沈殿が溶ける。
⑤ アンモニア水をc, d, eに加えると、それぞれ沈殿が生じ、さらに過剰に加えると、cとeでは、生じた沈殿が溶ける。

問3 酸性酸化物, 両性水酸化物, 酸性塩の組合せとして, 正しいものは次のうちどれか。

15

	酸性酸化物	両性水酸化物	酸性塩
①	CO	Zn(OH) ₂	(NH ₄) ₂ SO ₄
②	CO	Zn(OH) ₂	NaHCO ₃
③	CO	Ca(OH) ₂	(NH ₄) ₂ SO ₄
④	CO	Ca(OH) ₂	NaHCO ₃
⑤	Cl ₂ O ₇	Zn(OH) ₂	(NH ₄) ₂ SO ₄
⑥	Cl ₂ O ₇	Zn(OH) ₂	NaHCO ₃
⑦	Cl ₂ O ₇	Ca(OH) ₂	(NH ₄) ₂ SO ₄
⑧	Cl ₂ O ₇	Ca(OH) ₂	NaHCO ₃

問4 2族元素であるマグネシウム, ストロンチウム, バリウムに共通して当てはまる性質を, 次の記述のうちからすべて選べ。

16

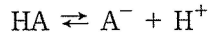
- a. 炎色反応を示す。
- b. 単体は常温の水と激しく反応して水素を発生する。
- c. 水酸化物は強塩基である。
- d. 炭酸塩は水に溶けにくい。

- ① a ② b ③ c ④ d ⑤ a, b
- ⑥ a, c ⑦ a, d ⑧ b, c ⑨ b, d ⑩ c, d

化学—8

IV 次の問1, 問2に答えよ。答えは各問の①から始まる選択肢の中から選べ。なお, 問題文中の [] は, それぞれの分子やイオンのモル濃度を表す。

問1 1価の弱酸 HA が水溶液中で次の電離平衡にあるとする。



この弱酸の水溶液中での電離度 α を, 弱酸のモル濃度 c と電離定数 K_a を用いて表す式に, 次のものがある。

$$\alpha = \sqrt{\frac{K_a}{c}}$$

この式を導くには, 次の2つの式で表される近似が用いられている。

$$[\text{HA}] = c$$

$$[\text{A}^-] = [\text{H}^+]$$

最初の近似式は, 電離度 α が1に比べて非常に小さい場合に成り立つ。電離していない酸 HA と電離して生じる A^- のモル濃度の総和が c なので, 近似のない式では, $[\text{HA}] + [\text{A}^-] = c$ となるが, α が1に比べて非常に小さいと, $[\text{A}^-]$ が c に比べて十分小さくなり, この近似が成り立つ。

2番目の近似式は, 水の電離によって生じた OH^- の寄与が無視できる場合に成り立つ。水の電離によって生じる H^+ と OH^- も含めて考えると, 水溶液中の電荷の総和が0であることから, 近似のない式では, $[\text{A}^-] + [\text{OH}^-] = [\text{H}^+]$ となる。このとき, 他のイオンのモル濃度に比べて $[\text{OH}^-]$ が十分小さいと, $[\text{A}^-] = [\text{H}^+]$ の近似が成り立つ。

これらの近似は弱酸のモル濃度が低くなると成り立たなくなる。この条件下での電離度 α について, 次の(1), (2)の問いに答えよ。

(1) 上に示した近似のうち, $[\text{A}^-] = [\text{H}^+]$ が成り立つが $[\text{HA}] = c$ が成り立たない濃度条件において, 電離度 α を表す式は次のうちどれか。 17

- ① $\frac{K_a + \sqrt{K_a^2 + 4K_a c}}{2c}$ ② $\frac{K_a + \sqrt{K_a^2 - 4K_a c}}{2c}$ ③ $\frac{K_a - \sqrt{K_a^2 + 4K_a c}}{2c}$
- ④ $\frac{K_a - \sqrt{K_a^2 - 4K_a c}}{2c}$ ⑤ $\frac{-K_a + \sqrt{K_a^2 + 4K_a c}}{2c}$ ⑥ $\frac{-K_a + \sqrt{K_a^2 - 4K_a c}}{2c}$

(2) (1)の濃度条件において, $[\text{H}^+] = 2K_a$ となったとする。このときの電離度 α はどれだけか。 18

- ① $\frac{1}{16}$ ② $\frac{1}{9}$ ③ $\frac{1}{4}$ ④ $\frac{1}{3}$ ⑤ $\frac{4}{9}$
- ⑥ $\frac{1}{2}$ ⑦ $\frac{9}{16}$ ⑧ $\frac{2}{3}$ ⑨ $\frac{3}{4}$ ⑩ 1

問2 1価の強塩基である水酸化ナトリウムの水溶液中の水素イオン濃度 $[H^+]$ は、水酸化ナトリウムの電離度が1であるとして、水酸化ナトリウムのモル濃度 c と、水のイオン積 K_w を用いて、次式で表される。

$$[H^+] = \frac{K_w}{c}$$

この式は、モル濃度 c が十分高く、 $[OH^-] = c$ とみなせるときに成り立つ。しかしモル濃度 c が低くなると、水の電離によって生じた OH^- の寄与が無視できなくなり、この式は成り立たなくなる。この条件下での水素イオン濃度 $[H^+]$ について、次の(1)、(2)の問いに答えよ。

(1) 水酸化ナトリウム水溶液中に存在するイオンは、 H^+ 、 OH^- 、 Na^+ の3種である。このうち、 OH^- と Na^+ のモル濃度は、それぞれ $[OH^-] = \frac{K_w}{[H^+]}$ 、 $[Na^+] = c$ である。水溶液中の電荷の総和が0であることを用いて求めた、 $[H^+]$ 、 K_w 、 c の関係式はどれか。 19

- ① $[H^+]^2 + c[H^+] + K_w = 0$ ② $[H^+]^2 + c[H^+] - K_w = 0$
 ③ $[H^+]^2 - c[H^+] + K_w = 0$ ④ $[H^+]^2 - c[H^+] - K_w = 0$

(2) モル濃度 $c = 1.00 \times 10^{-7} \text{ mol/L}$ の水酸化ナトリウム水溶液中の水素イオン濃度を、 $[H^+] = x \times 10^{-7} \text{ mol/L}$ と表したときの、 x の値はどれか。もっとも近い値を選べ。ただし、水のイオン積を $K_w = 1.00 \times 10^{-14} \text{ mol}^2/\text{L}^2$ とせよ。また、必要に応じて次の値を用いよ。 $\sqrt{2} = 1.41$ 、 $\sqrt{3} = 1.73$ 、 $\sqrt{5} = 2.24$ 、 $\sqrt{7} = 2.65$ 20

- ① 0.21 ② 0.37 ③ 0.50 ④ 0.62
 ⑤ 0.72 ⑥ 0.83 ⑦ 0.91 ⑧ 1.00

化学—10

V 次の文章を読み、問1、問2に答えよ。答えは各問の①から始まる選択肢の中から選べ。

スチレンは、ベンゼン環にビニル基が結合した構造をもち、構造式 $\text{CH}_2 = \text{CH}(\text{C}_6\text{H}_5)$ で表される。スチレンのようにビニル基をもつ化合物を、適当な条件下で付加重合させると、高分子化合物が生成する。スチレンを付加重合させて得られるポリスチレンは、透明で硬く電気絶縁性が高いため、文房具や台所用品などに使われている。

ポリスチレンをアセトンに溶かし、濃硫酸を加えて加熱すると、ポリスチレンのベンゼン環にスルホ基 $-\text{SO}_3\text{H}$ が導入される(スルホン化)。このようにポリスチレンにスルホ基を導入したものは、陽イオン交換樹脂として使用することができる。

問1 次の高分子化合物のうちから、原料となる単量体がビニル基をもつものをすべて選べ。

21

- a. ポリプロピレン
- b. ポリアクリロニトリル
- c. ポリメタクリル酸メチル(メタクリル樹脂)
- d. ポリエチレンテレフタレート

- ① a ② b ③ c ④ d ⑤ a, b
⑥ a, c ⑦ a, d ⑧ b, c ⑨ b, d ⑩ c, d

問2 ある量のスチレンをはかりとり、付加重合させてポリスチレンXを合成した。得られたポリスチレンX 1.00 gをトルエンに溶かし、全量を 1.00×10^2 mLにして、300 K(27℃)で溶液の浸透圧を測定したところ、 3.00×10^2 Paであった。

このポリスチレンXに濃硫酸を反応させ、フェニル基 $-C_6H_5$ の一部をスルホン化して、陽イオン交換樹脂を得た。この陽イオン交換樹脂について元素分析を行ったところ、硫黄Sの質量百分率は10.0%であった。

次の(1)~(3)の問いに答えよ。ただし、ポリスチレンがスルホン化される場合には、1つのフェニル基に対してスルホ基は1つのみ導入されるものとする。また、気体定数は 8.31×10^3 Pa·L/(mol·K)、スチレン、スルホン化スチレンの分子量は、それぞれ104、184、硫黄の原子量は32.1とせよ。

(1) ポリスチレンXの平均分子量はいくらか。もっとも近い値を選べ。 22

- ① 2.77×10^3 ② 3.08×10^3 ③ 8.31×10^3 ④ 9.23×10^3 ⑤ 2.49×10^4
 ⑥ 2.77×10^4 ⑦ 3.08×10^4 ⑧ 8.31×10^4 ⑨ 9.23×10^4 ⑩ 1.03×10^5

(2) 下線部の陽イオン交換樹脂では樹脂内の何%のフェニル基がスルホン化されているか。もっとも近い値を選べ。 23

- ① 10.8 ② 21.6 ③ 26.0 ④ 31.6 ⑤ 39.6
 ⑥ 43.2 ⑦ 50.2 ⑧ 57.4 ⑨ 63.2 ⑩ 78.0

(3) あらたにスチレン15.6 gをはかりとり、付加重合させ、さらにスルホン化した。こうして合成された陽イオン交換樹脂において、全フェニル基の60.0%にスルホ基が導入されていた。この陽イオン交換樹脂をすべて用いて、塩化マグネシウム水溶液の陽イオンを交換し、希塩酸を得たい。理論上、最大何gの塩化マグネシウムをイオン交換することができるか。もっとも近い値を選べ。ただし、スチレンの付加重合は完全に進行しているものとし、塩化マグネシウムの式量は95.3として計算せよ。 24

- ① 0.429 ② 1.07 ③ 2.14 ④ 4.29 ⑤ 5.36
 ⑥ 8.58 ⑦ 17.2 ⑧ 21.4 ⑨ 42.9 ⑩ 85.8