

受験番号					氏名	
------	--	--	--	--	----	--

2019 年度

理 科

注 意 事 項

1. 試験開始の合図があるまで、この問題冊子を開いてはいけない。
2. 出題分野、頁および選択方法は、下表のとおりである。

出題分野	頁	選 択 方 法
物 理	1～14	左の3分野のうちから2分野を選択し、 解答しなさい。
化 学	15～28	
生 物	29～48	

3. 試験開始後、頁の落丁・乱丁及び印刷不鮮明、解答用紙の汚れ等に気付いた場合は、手を挙げて監督者に知らせること。
4. 監督者の指示にしたがって解答用紙の該当欄に下記のようにそれぞれ正しく記入し、マークせよ。

① 受験番号欄

受験番号を4ケタで記入し、さらにその下のマーク欄に該当する4ケタをマークせよ。(例)受験番号0025番→

0	0	2	5
---	---	---	---

と記入。

② 氏名欄 氏名・フリガナを記入せよ。

③ 解答分野欄

解答する分野名2つを○で囲み、さらにその下のマーク欄にマークせよ。

5. 受験番号および解答する分野が正しくマークされていない場合は、採点できないことがある。
6. 解答は、解答用紙の解答欄にHB鉛筆で正確にマークせよ。


例えば

15

 と表示された問題の正答として④を選んだ場合は、次の(例)のように解答番号15の解答欄の④を濃く完全にマークせよ。薄いもの、不完全なものは解答したことはない。

(例)

解答番号	解 答 欄									
15	①	②	③	●	⑤	⑥	⑦	⑧	⑨	⑩

7. 解答を修正する場合は、必ず「消しゴム」であとが残らないように完全に消すこと。鉛筆の色や消しくずが残ったり、のような消し方などをした場合は、修正したことにならない。
8. 解答をそれぞれの問題に指定された数と異なる数をマークした場合は無解答とする。
9. 問題冊子の余白等は、適宜利用してよいが、どの頁も切り離してはならない。
10. 試験終了後、問題冊子および解答用紙を机の上に置き、試験監督者の指示に従い退場しなさい。

物 理

解答にあたっての諸注意

1. 各設問の後に、解答番号、解答形式、単位が記されているので、その解答様式にしたがって解答すること。
2. 計算に用いる数値は、解答の有効数字の桁数より1桁多くしたものとすること。
3. 各問題を解くために必要な定数を記した定数表や三角関数表を物理の問題の最後に添付した。

第1問 次の文章を読み、下の問(問1～2)に答えよ。

図1に示すように、ばね定数 $2.50 \times 10^3 \text{ N/m}$ のばねの一方の端を壁に固定し、なめらかな水平面上に置き、ばねのもう一方の端に質量 $2.49 \times 10^1 \text{ kg}$ のおもりを付けて設置した。ばねは自然長で静止した。質量 $1.00 \times 10^{-1} \text{ kg}$ の弾丸を速さ $3.00 \times 10^2 \text{ m/s}$ でおもりに向かって発射したところ、弾丸はおもりと一体となり、ばねが縮んだ後におもりが振動をはじめた。ここで、ばねの質量は無視できるものとする。また、おもりと水平面の間の摩擦は無視できるものとする。

問1 ばねが最も縮んだときの長さはいくらか。最も適当なものを、次の①～⑩のうちから一つ選べ。 m

- | | | | | |
|--------|--------|--------|--------|--------|
| ① 0.10 | ② 0.12 | ③ 0.15 | ④ 0.18 | ⑤ 1.00 |
| ⑥ 1.20 | ⑦ 1.50 | ⑧ 1.80 | ⑨ 2.00 | ⑩ 2.20 |

問 2 振動の周期はいくらか。最も適当なものを、次の①～⑩のうちから一つ選べ。 2 s

- ① 1.57×10^{-1} ② 3.14×10^{-1} ③ 6.28×10^{-1} ④ 1.57×10^0
 ⑤ 3.14×10^0 ⑥ 6.28×10^0 ⑦ 1.57×10^1 ⑧ 3.14×10^1
 ⑨ 6.28×10^1 ⑩ 1.57×10^2

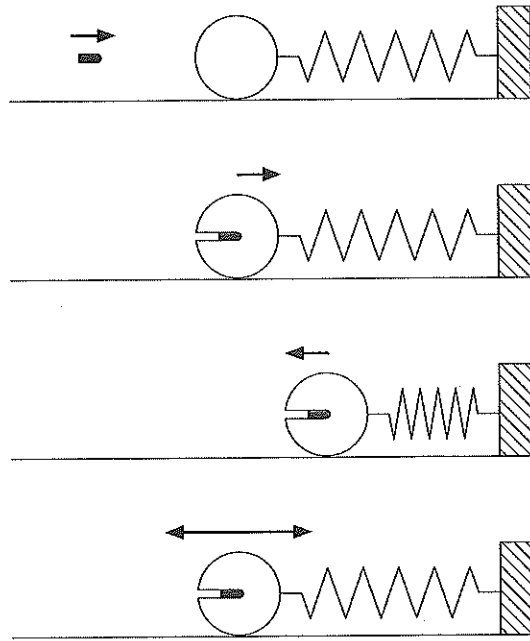


図 1

第2問 次の文章を読み、下の問(問1～2)に答えよ。

体積 $1.00 \times 10^3 \text{ m}^3$ 、質量 $1.20 \times 10^6 \text{ kg}$ の潜水艦がある。潜水艦内部にはタンクがあり、タンクの水を艦外に追い出し、タンク内に空気を満たすと浮上できる。ただし、潜水艦の質量は潜水艦内部のタンクに水を満たしたときの値である。ここで、簡単のために水の密度を、 $1.00 \times 10^3 \text{ kg/m}^3$ 、空気の密度をゼロとして計算せよ。

問1 潜水艦が浮上も沈下もしないときのタンク内の空気の体積はいくらか。最も適当なものを、次の①～⑩のうちから一つ選べ。 m^3

- ① 1.00×10^1 ② 2.00×10^1 ③ 3.00×10^1 ④ 4.00×10^1
⑤ 5.00×10^1 ⑥ 1.00×10^2 ⑦ 2.00×10^2 ⑧ 3.00×10^2
⑨ 4.00×10^2 ⑩ 5.00×10^2

問2 タンク内の空気の体積を、 $1.00 \times 10^2 \text{ m}^3$ にしたとき、潜水艦の浮上あるいは沈下における終端速度はいくらか。最も適当なものを、次の①～⑩のうちから一つ選べ。ただし、潜水艦は前後の推進を停止している。また、潜水艦の浮上あるいは沈下における速さに比例する水の抵抗の比例係数 k を、 $9.80 \times 10^6 \text{ kg/s}$ とする。 m/s

- ① 1.00×10^{-2} ② 2.00×10^{-2} ③ 3.00×10^{-2} ④ 4.00×10^{-2}
⑤ 5.00×10^{-2} ⑥ 1.00×10^{-1} ⑦ 2.00×10^{-1} ⑧ 3.00×10^{-1}
⑨ 4.00×10^{-1} ⑩ 5.00×10^{-1}

第3問 次の文章を読み、下の問(問1～2)に答えよ。

1段あたりの高さ、長さが、それぞれ0.20 m、0.30 mの階段がある。各段は上から見て長方形であり、水平である。最上段で、階段の端から x m、床から高さ0.40 mの地点から球を速さ v_0 で階段の方向に水平に打ち出した。球は最上段で跳ね返り、1段下の段に落下した。その後、球は階段の全段に衝突して落下した。

問1 球と床のはね返り係数はいくらか。最も適当なものを、次の①～⑩のうちから一つ選べ。

- | | | | |
|---------|---------|---------|---------|
| ① 0.101 | ② 0.202 | ③ 0.303 | ④ 0.404 |
| ⑤ 0.505 | ⑥ 0.606 | ⑦ 0.707 | ⑧ 0.808 |
| ⑨ 0.909 | ⑩ 1.00 | | |

問2 v_0 はいくらか。最も適当なものを、次の①～⑩のうちから一つ選べ。
 m/s

- | | | | |
|---------|---------|---------|---------|
| ① 0.134 | ② 0.254 | ③ 0.384 | ④ 0.487 |
| ⑤ 0.572 | ⑥ 0.615 | ⑦ 0.763 | ⑧ 0.822 |
| ⑨ 0.953 | ⑩ 1.056 | | |

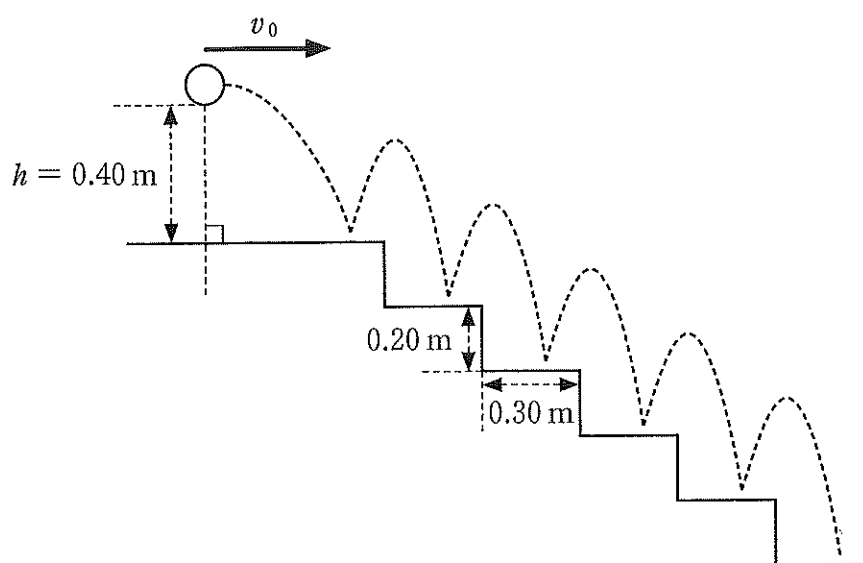


図2

第4問 次の文章を読み、下の問(問1～2)に答えよ。

図3に示す様に $x-y$ 平面上の2点A, Bに点電荷 Q_A, Q_B が固定されている。
 Q_A, Q_B の電気量は、それぞれ $-1.00 \times 10^{-10} \text{ C}, 2.83 \times 10^{-10} \text{ C}$ であった。

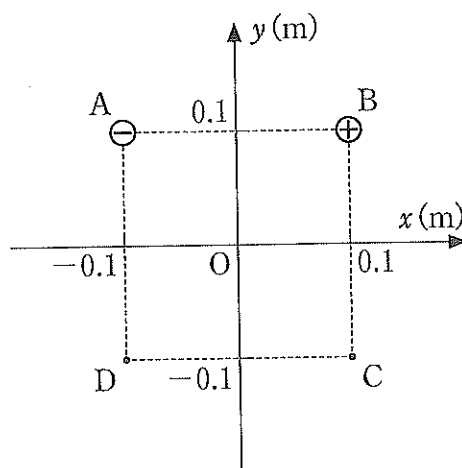


図3

問1 点Dにおける電場の大きさの y 軸方向の成分の大きさはいくらか。最も適
 当なものを、次の①～⑩のうちから一つ選べ。 7 N/C

- ① 8.99×10^1 ② 5.42×10^1 ③ 4.30×10^1 ④ 3.18×10^2
 ⑤ 2.25×10^1 ⑥ 1.12×10^1 ⑦ 1.00×10^1 ⑧ 9.30×10^0
 ⑨ 8.99×10^0 ⑩ 0.00×10^0

問2 点Cに電荷 Q_C を固定したところ、無限遠を基準とした点Dの電位 V_D が
 2.25 V になった。 Q_C はいくらか。最も適当なものを、次の①～⑩のうちから
 一つ選べ。 8 C

- ① -9.00×10^{-11} ② -7.00×10^{-11} ③ -5.00×10^{-11}
 ④ -3.00×10^{-11} ⑤ 0.00×10^{-11} ⑥ 3.00×10^{-11}
 ⑦ 5.00×10^{-11} ⑧ 7.00×10^{-11} ⑨ 9.00×10^{-11}
 ⑩ 3.00×10^{-10}

第5問 次の文章を読み、下の問(問1～2)に答えよ。

図4のような電流電圧特性をもつ電球Pおよび抵抗を用いて、図5のような回路を組んだ。

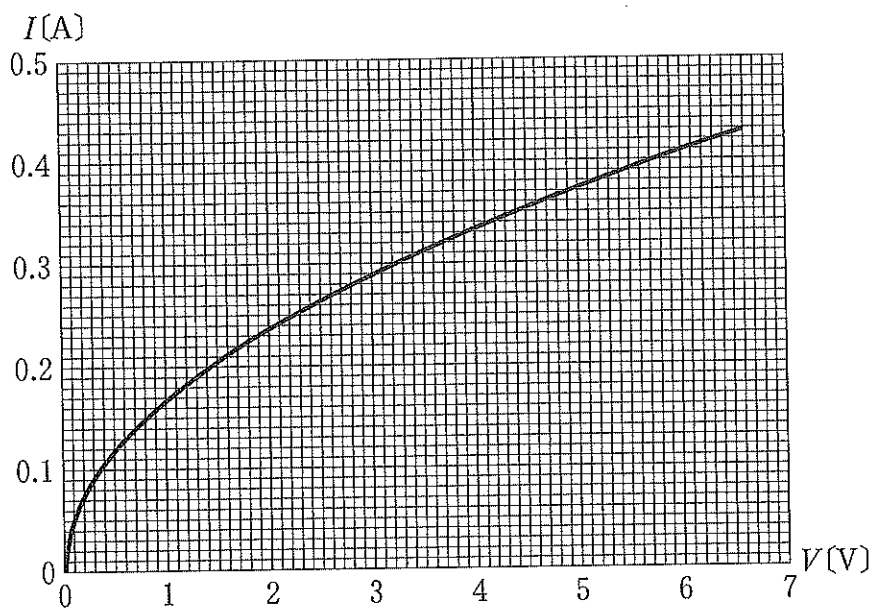


図4

問1 スイッチをa側に倒したときに電球Pに流れる電流はいくらか。最も適当なものを、次の①～⑩のうちから一つ選べ。 A

- | | | | | |
|--------|--------|--------|--------|--------|
| ① 0.06 | ② 0.08 | ③ 0.10 | ④ 0.12 | ⑤ 0.14 |
| ⑥ 0.18 | ⑦ 0.22 | ⑧ 0.26 | ⑨ 0.30 | ⑩ 0.34 |

問2 スイッチをb側に倒したときに電球Pに流れる電流はいくらか。最も適当なものを、次の①～⑩のうちから一つ選べ。 A

- | | | | | |
|--------|--------|--------|--------|--------|
| ① 0.04 | ② 0.06 | ③ 0.08 | ④ 0.11 | ⑤ 0.14 |
| ⑥ 0.17 | ⑦ 0.20 | ⑧ 0.23 | ⑨ 0.26 | ⑩ 0.29 |

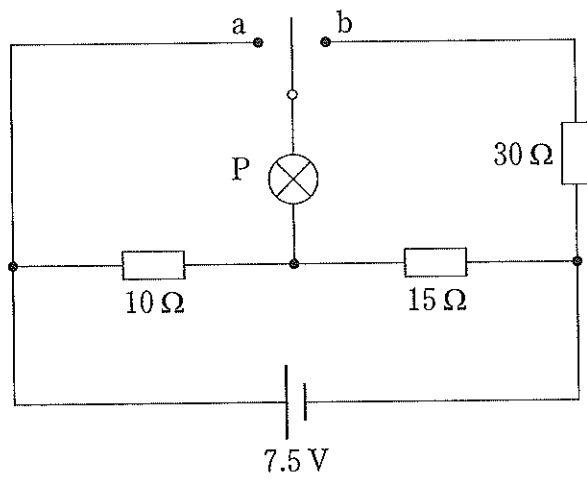


图 5

第6問 次の文章を読み、下の問(問1～3)に答えよ。

図のように、間隔 d が $8.00 \times 10^{-5} \text{ m}$ のスリット S_1 , S_2 に平行にスクリーンを置いた。スリットの左から波長 λ のレーザーによる単色光を S_1 , S_2 に垂直に入射させたところ明線と暗線からなる干渉縞がスクリーン上に現れた。点 O は、 S_1S_2 の中点 M を通りスクリーン面に垂直な直線とスクリーンの交点である。スリットとスクリーンの間隔 L を 1.20 m とする。空気の屈折率は 1.00 とする。

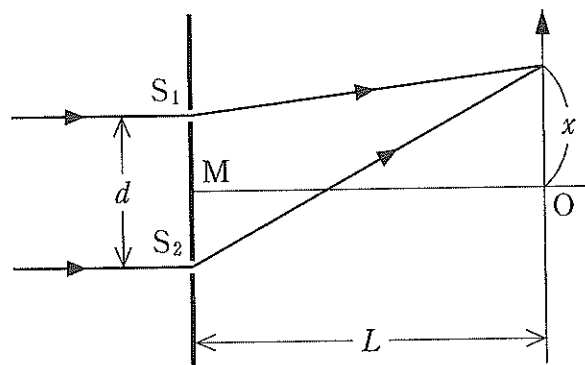


図6

問1 レーザー単色光の波長が 600 nm のとき、スクリーン上に現れる隣り合った暗線の間隔はいくらか。最も適当なものを、次の①～⑩のうちから一つ選べ。

mm

- ① 1.00 ② 2.00 ③ 3.00 ④ 4.00 ⑤ 5.00
 ⑥ 6.00 ⑦ 7.00 ⑧ 8.00 ⑨ 9.00 ⑩ 9.81

問 2 光源を波長の異なるレーザーに交換した後に、スリットの間隔を $1.28 \times 10^{-5} \text{ m}$ だけ狭めたところ、スクリーン上に現れた暗線の間隔が $1.60 \times 10^{-3} \text{ m}$ だけ変化した。このレーザー単色光の波長はいくらか。最も適当なものを、次の①～⑩のうちから一つ選べ。 nm

- ① 412 ② 443 ③ 481 ④ 524 ⑤ 532
⑥ 560 ⑦ 591 ⑧ 600 ⑨ 631 ⑩ 682

問 3 問 2 と同じ波長の光源を用いて L を変えたところ、スクリーン上に現われた暗線の間隔が問 2 のときと同じになった。 L の値はいくらか。最も適当なものを、次の①～⑩のうちから一つ選べ。 m

- ① 0.720 ② 0.833 ③ 0.924 ④ 1.008 ⑤ 1.123
⑥ 1.224 ⑦ 1.321 ⑧ 1.435 ⑨ 1.526 ⑩ 1.636

第7問 次の文章を読み、下の問(問1～4)に答えよ。

容積の等しい2つの断熱容器A, Bが、図7のようにコックのついた細い管でつながれている。容器の容積はともに、 $2.00 \times 10^{-3} \text{ m}^3$ である。容器Aには、圧力 $1.50 \times 10^5 \text{ Pa}$ 、温度 320 K の単原子分子の理想気体が入っている。容器Bには、圧力 $3.00 \times 10^5 \text{ Pa}$ 、温度 280 K の単原子分子の理想気体が入っている。コックを開いて十分な時間が経過した後、容器A、容器B内の温度と圧力は同じになり平衡状態に達した。その後、コックを閉じ、容器Bの気体だけを加熱し、温度を 20.0 K だけ上昇させた。コックを再び開いて十分な時間が経過した後、容器B、容器A内の温度と圧力は同じになり平衡状態に達した。気体と容器との間の熱のやりとりはなく、細い管の容積は無視できるものとする。

問1 1度目にコックを開いた後の平衡状態での気体の温度はいくらか。最も適当なものを、次の①～⑩のうちから一つ選べ。 K

- ① 281 ② 287 ③ 292 ④ 296 ⑤ 300
⑥ 303 ⑦ 306 ⑧ 309 ⑨ 313 ⑩ 319

問2 1度目にコックを開いた後の平衡状態での気体の圧力はいくらか。最も適当なものを、次の①～⑩のうちから一つ選べ。 $\times 10^5 \text{ Pa}$

- ① 2.00 ② 2.10 ③ 2.15 ④ 2.20 ⑤ 2.25
⑥ 2.30 ⑦ 2.35 ⑧ 2.40 ⑨ 2.45 ⑩ 2.50

問3 2度目にコックを開いた後の平衡状態での気体の温度はいくらか。最も適当なものを、次の①～⑩のうちから一つ選べ。 K

- ① 281 ② 287 ③ 292 ④ 297 ⑤ 302
⑥ 307 ⑦ 312 ⑧ 318 ⑨ 325 ⑩ 330

問 4 2度目にコックを開いた後の平衡状態での気体の圧力はいくらか。最も適当なものを、次の①～⑩のうちから一つ選べ。 17 $\times 10^5$ Pa

- ① 1.81 ② 2.33 ③ 2.52 ④ 2.71 ⑤ 2.83
⑥ 2.92 ⑦ 3.01 ⑧ 3.11 ⑨ 3.22 ⑩ 3.36

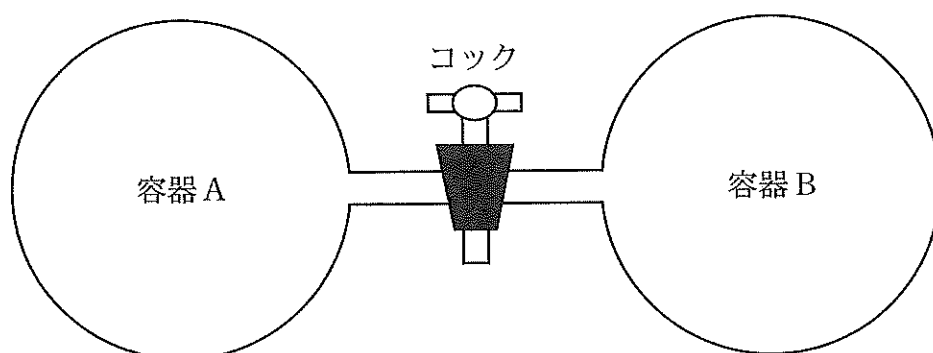


図 7

第8問 次の文章を読み、下の問(問1～3)に答えよ。

光電効果の実験を行った。真空中で、仕事関数が $2.4 \times 10^{-19} \text{ J}$ の金属に単色光を当てたところ光電子が飛び出した。

問1 限界振動数はいくらか。最も適当なものを、次の①～⑩のうちから一つ選べ。 $\times 10^{14} \text{ Hz}$

- ① 1.20 ② 1.80 ③ 2.4 ④ 3.0 ⑤ 3.6
⑥ 4.2 ⑦ 4.8 ⑧ 5.4 ⑨ 6.0 ⑩ 6.8

問2 阻止電圧(光電流が流れなくなる限界の電圧)が、 1.00 V のとき、単色光の波長はいくらか。最も適当なものを、次の①～⑩のうちから一つ選べ。
 $\times 10^{-7} \text{ m}$

- ① 3.9 ② 4.1 ③ 4.3 ④ 4.5 ⑤ 4.7
⑥ 5.0 ⑦ 5.3 ⑧ 5.6 ⑨ 5.9 ⑩ 6.2

問3 単色光の波長が、 400 nm のとき、金属から飛び出る光電子の最大の運動エネルギーはいくらか。最も適当なものを、次の①～⑩のうちから一つ選べ。
 $\times 10^{-19} \text{ J}$

- ① 0.9 ② 1.3 ③ 1.7 ④ 2.1 ⑤ 2.4
⑥ 2.6 ⑦ 3.2 ⑧ 3.9 ⑨ 4.3 ⑩ 5.0

物理定数表

名 称	記 号	数 値	単 位
標準重力加速度	g	9.80665	m/s^2
万有引力定数	G	6.674×10^{-11}	$\text{N}\cdot\text{m}^2/\text{kg}^2$
絶対零度		-273.15	$^{\circ}\text{C}$
熱の仕事当量	J	4.186	J/cal
気体定数	R	8.314	J/(mol \cdot K)
標準大気圧(1気圧)	1 atm	1.01325×10^5	Pa
定積モル比熱	$C_V = 3R/2$	12.5	J/(mol \cdot K)
定圧モル比熱	$C_P = 5R/2$	20.8	J/(mol \cdot K)
乾燥空気中の音の速さ (0 $^{\circ}$ C)	V	331.5	m/s
乾燥空気の密度(0 $^{\circ}$ C)	ρ	1.293	kg/m^3
真空中の光の速さ	c	2.99792458×10^8	m/s
真空中のクーロンの法則 の定数	k_0	8.988×10^9	$\text{N}\cdot\text{m}^2/\text{C}^2$
真空の誘電率	ϵ_0	8.854×10^{-12}	F/m
真空の透磁率	μ_0	1.257×10^{-6}	N/A^2 または H/m
電子の質量	m_e	9.109×10^{-31}	kg
電気素量	e	1.602×10^{-19}	C
電子の比電荷	e/m_e	1.759×10^{11}	C/kg
陽子の質量	m_p	1.673×10^{-27}	kg
中性子の質量	m_n	1.675×10^{-27}	kg
アボガドロ定数	N_A	6.022×10^{23}	mol^{-1}
プランク定数	h	6.626×10^{-34}	J \cdot s
統一原子質量単位	1 u	1.661×10^{-27}	kg

三角関数表

角		正弦	余弦	正接	角		正弦	余弦	正接
度	ラジアン				度	ラジアン			
[°]	[rad]	sin	cos	tan	[°]	[rad]	sin	cos	tan
0	0.0000	0.0000	1.0000	0.0000	45	0.7854	0.7071	0.7071	1.0000
1	0.0175	0.0175	0.9998	0.0175	46	0.8029	0.7193	0.6947	1.0355
2	0.0349	0.0349	0.9994	0.0349	47	0.8203	0.7314	0.6820	1.0724
3	0.0524	0.0523	0.9986	0.0524	48	0.8378	0.7431	0.6691	1.1106
4	0.0698	0.0698	0.9976	0.0699	49	0.8552	0.7547	0.6561	1.1504
5	0.0873	0.0872	0.9962	0.0875	50	0.8727	0.7660	0.6428	1.1918
6	0.1047	0.1045	0.9945	0.1051	51	0.8901	0.7771	0.6293	1.2349
7	0.1222	0.1219	0.9925	0.1228	52	0.9076	0.7880	0.6157	1.2799
8	0.1396	0.1392	0.9903	0.1405	53	0.9250	0.7986	0.6018	1.3270
9	0.1571	0.1564	0.9877	0.1584	54	0.9425	0.8090	0.5878	1.3764
10	0.1745	0.1736	0.9848	0.1763	55	0.9599	0.8192	0.5736	1.4281
11	0.1920	0.1908	0.9816	0.1944	56	0.9774	0.8290	0.5592	1.4826
12	0.2094	0.2079	0.9781	0.2126	57	0.9948	0.8387	0.5446	1.5399
13	0.2269	0.2250	0.9744	0.2309	58	1.0123	0.8480	0.5299	1.6003
14	0.2443	0.2419	0.9703	0.2493	59	1.0297	0.8572	0.5150	1.6643
15	0.2618	0.2588	0.9659	0.2679	60	1.0472	0.8660	0.5000	1.7321
16	0.2793	0.2756	0.9613	0.2867	61	1.0647	0.8746	0.4848	1.8040
17	0.2967	0.2924	0.9563	0.3057	62	1.0821	0.8829	0.4695	1.8807
18	0.3142	0.3090	0.9511	0.3249	63	1.0996	0.8910	0.4540	1.9626
19	0.3316	0.3256	0.9455	0.3443	64	1.1170	0.8988	0.4384	2.0503
20	0.3491	0.3420	0.9397	0.3640	65	1.1345	0.9063	0.4226	2.1445
21	0.3665	0.3584	0.9336	0.3839	66	1.1519	0.9135	0.4067	2.2460
22	0.3840	0.3746	0.9272	0.4040	67	1.1694	0.9205	0.3907	2.3559
23	0.4014	0.3907	0.9205	0.4245	68	1.1868	0.9272	0.3746	2.4751
24	0.4189	0.4067	0.9135	0.4452	69	1.2043	0.9336	0.3584	2.6051
25	0.4363	0.4226	0.9063	0.4663	70	1.2217	0.9397	0.3420	2.7475
26	0.4538	0.4384	0.8988	0.4877	71	1.2392	0.9455	0.3256	2.9042
27	0.4712	0.4540	0.8910	0.5095	72	1.2566	0.9511	0.3090	3.0777
28	0.4887	0.4695	0.8829	0.5317	73	1.2741	0.9563	0.2924	3.2709
29	0.5061	0.4848	0.8746	0.5543	74	1.2915	0.9613	0.2756	3.4874
30	0.5236	0.5000	0.8660	0.5774	75	1.3090	0.9659	0.2588	3.7321
31	0.5411	0.5150	0.8572	0.6009	76	1.3265	0.9703	0.2419	4.0108
32	0.5585	0.5299	0.8480	0.6249	77	1.3439	0.9744	0.2250	4.3315
33	0.5760	0.5446	0.8387	0.6494	78	1.3614	0.9781	0.2079	4.7046
34	0.5934	0.5592	0.8290	0.6745	79	1.3788	0.9816	0.1908	5.1446
35	0.6109	0.5736	0.8192	0.7002	80	1.3963	0.9848	0.1736	5.6713
36	0.6283	0.5878	0.8090	0.7265	81	1.4137	0.9877	0.1564	6.3138
37	0.6458	0.6018	0.7986	0.7536	82	1.4312	0.9903	0.1392	7.1154
38	0.6632	0.6157	0.7880	0.7813	83	1.4486	0.9925	0.1219	8.1443
39	0.6807	0.6293	0.7771	0.8098	84	1.4661	0.9945	0.1045	9.5144
40	0.6981	0.6428	0.7660	0.8391	85	1.4835	0.9962	0.0872	11.4301
41	0.7156	0.6561	0.7547	0.8693	86	1.5010	0.9976	0.0698	14.3007
42	0.7330	0.6691	0.7431	0.9004	87	1.5184	0.9986	0.0523	19.0811
43	0.7505	0.6820	0.7314	0.9325	88	1.5359	0.9994	0.0349	28.6363
44	0.7679	0.6947	0.7193	0.9657	89	1.5533	0.9998	0.0175	57.2900
45	0.7854	0.7071	0.7071	1.0000	90	1.5708	1.0000	0.0000	