

生 物

注 意 事 項

1. 「解答始め」の合図があるまでこの冊子を開かないこと。
2. この冊子は表紙を除いて13ページである。
3. 「解答始め」の合図があったら、まず、黒板に掲示または板書してある問題冊子ページ数・解答用紙枚数・下書き用紙枚数が、自分に配布された数と合っているか確認し、もし数が合わない場合は手を高く挙げて申し出ること。次に解答用紙をミシン目に沿って落ち着いて丁寧に別々に切り離し、学部名・受験番号・氏名を必ずすべての解答用紙の指定された箇所に記入してから、解答を始めること。
4. 解答は、必ず解答用紙の指定されたところに横書きで記入すること。マス目のある記述問題は句読点も文字数に含まれる。

1 次の問1～問4に答えなさい。

問1 次の文章中の(ア)～(エ)に当てはまる適切な語句を答えなさい。

生物のからだは細胞からできている。多細胞生物のからだは、同じような形や機能をもった細胞が集まって(ア)を形成し、いくつかの(ア)が集まり、まとまったはたらきをする臓器あるいは(イ)を形成する。これらの(ア)や(イ)が協調してはたらくことで、個体としての生命活動が維持されている。細胞膜は(ウ)の分子が2層に並んだ膜でできている。からだの基礎をなす細胞の中には、核やミトコンドリア、ゴルジ体などのさまざまな(エ)が存在している。ミトコンドリアの内側の膜には呼吸にかかわるさまざまなタンパク質分子が埋め込まれており、これらのタンパク質のはたらきによってATPの合成が行われる。このように生物のからだの構造と機能は、(イ)、(ア)、細胞、(エ)そして分子といった具合に、いくつかの階層に分けて構築されている。

問 2 図1は、ヒトの消化器の構造を表したものである。これについて下の各問いに答えなさい。

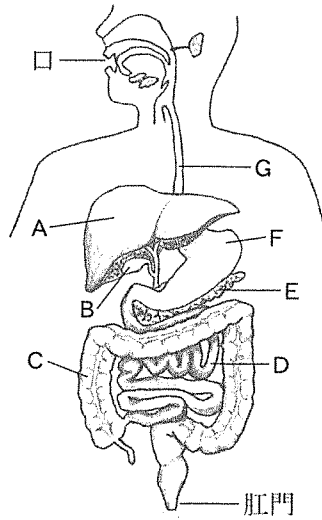


図 1

- (1) 図1のA～Gの各部の名称を答えなさい。
- (2) Aには消化器から流れ出る静脈血が集まる血管がある。その血管は腸管などで吸収された栄養素、無機物質、水分等を運ぶ。この血管を何というか答えなさい。

問 3 次の文章中の(ア)～(オ)に当てはまる適切な語句を答えなさい。

ヒトの腎臓は、腰椎の両側にあり、ソラメ形をしている。内部は、皮質、(ア)および腎うの3つの部分よりなる。腎うの部分には、腎動脈、腎静脈および輸尿管が接続している。腎臓の最も外側の部分が皮質である。皮質には、毛細血管が複雑に絡まった(イ)と、これを包み囲むような袋状の構造のボーマンのうがあり、(イ)とボーマンのうを合わせて(ウ)という。ボーマンのうからは細尿管が出ている。(ウ)と細尿管は、腎臓の構造上、機能上の単位であるので、(エ)とよばれる。原尿中の水、グルコース、アミノ酸、無機塩類などは生きていくために必要な成分である。これらの物質は、細尿管や集合管を通過するときに周囲の毛細血管内へ、さらに腎臓の静脈の血しょうへと戻される。この選別過程を(オ)という。原尿中の必要な成分が(オ)され、尿素やそのほかの老廃物は残るために、結果として老廃物は細尿管内で濃縮され、最終的に尿がつくられる。

問 4 次の文章中の(ア)～(カ)に当てはまる適切な語句を答えなさい。

一般的に、細胞内での代謝におけるエネルギーのやり取りは、ATPと略される(ア)という物質を仲立ちとして行われている。ATPは、生体エネルギーの共通通貨のようなはたらきをしている。ATPは、塩基である(イ)と糖の(ウ)が結合した(エ)に、3個の(オ)が結合した構造の化合物である。ATPは、(オ)どうしの高エネルギー(オ)結合が切れてADPと略される(カ)および(オ)になるとき、エネルギーを放出する。ATPは、生物体内での物質合成・筋肉の収縮・能動輸送・発光などさまざまな生命活動を進めるときに分解されてエネルギーを放出する。

2 以下の文章1，文章2を読んで，問1～問5に答えなさい。

文章1：各遺伝子は細胞の中で一様に転写されている訳ではなく，状況に応じて調節されている。原核生物では機能的に関連のある一連の遺伝子群が連続して配置され，一括して調節，転写されている場合がある。この転写単位を(ア)という。代表的なものとして大腸菌のラクトースの代謝に関与するものが知られている(図2)。ここではラクトースを分解してグルコースと(イ)にするβ-ガラクトシダーゼという酵素(LacZ)と，ラクトースを細胞内に透過する透過酵素(LacY)，その下流に転移酵素(LacA)という3種類の酵素の遺伝情報が1本の(ウ)に転写される。この転写単位の上流に*lacI*という遺伝子が存在して，その産物(LacI)は調節タンパク質として調節領域に結合して転写を抑制している。このような調節タンパク質を(エ)とよぶ。これが調節領域に結合できないと(オ)がDNAに結合して転写が始まり，3種類の酵素が合成される。逆に転写を促進する調節タンパク質を(カ)とよぶ。

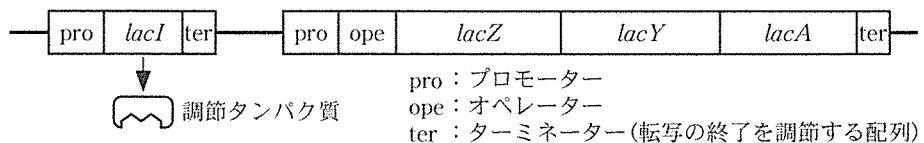


図2

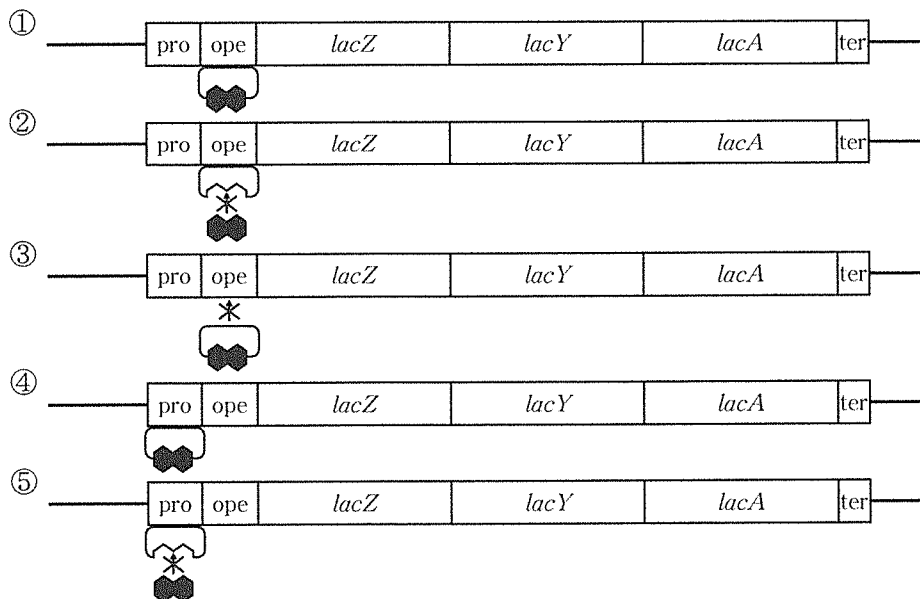
問1 文章1中の(ア)～(カ)に当てはまる適切な語句を答えなさい。

問 2 ある大腸菌の *lacI* の塩基配列を調べたところ、1 塩基の変異が見つかったが、調節タンパク質の発現量、機能は正常なものと差がなかった。この可能性として考えられるものに○、誤っているものに×をつけなさい。ただし、この大腸菌はスプライシングを行わないものとする。

- ① イントロン中の変異だった。
- ② 遺伝子の中ほどに1塩基が挿入されていた。
- ③ 遺伝子の前半部分に1塩基が欠失していた。
- ④ 1アミノ酸が変化したけどタンパク質の機能に影響しなかった。
- ⑤ 1塩基が置換していたけど翻訳されるアミノ酸に変化がなかった。

問 3 下線部について、3つの酵素の遺伝情報が一緒に転写されているのに、3つ別々のタンパク質ができるのはどういう理由によるものか。翻訳機能に注目して60字以内で説明しなさい。

問 4 グルコースがなくてラクトースがあるとき，ラクトースの代謝産物，調節タンパク質，ゲノム DNA がそれぞれどのように結合するか，下の模式図（図 3）の①～⑤の中から 1 つ選びなさい。



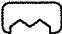

調節タンパク質： ラクトースの代謝産物： *：結合できないことを示す
 pro：プロモーター ope：オペレーター ter：ターミネーター（転写の終了を調節する配列）

図 3

文章 2 : 遺伝子組換えでは目的の遺伝子を運搬するため、ウイルスなど(ア)能を持つ小型の DNA を用いる。これらは総称して(イ)とよばれ、宿主の DNA とは独立して合成される。DNA は 4 種類の(ウ)が鎖状につながった巨大分子であり、特定の遺伝子だけをクローニングするのは難しいとされたが、(エ)酵素の発見により可能になった。

大腸菌でタンパク質をつくらせるには発現させたいタンパク質の遺伝子を(イ)に入っているプロモーター領域の下流に組み込む必要がある。目的の遺伝子として、一般には(オ)というアミノ酸を指定する開始コドンから終始コドンまでを含み、両端を(エ)酵素で切断した DNA 断片を用意する。これを同じ酵素で切断した(イ)の DNA と混合して(カ)を反応させると相互が結合して組換え DNA ができる。これを大腸菌に導入すると形質転換したコロニーが得られる。

問 5 文章 2 中の(ア)～(カ)に当てはまる適切な語句を答えなさい。

3 次の文章を読んで、問1～問5に答えなさい。

動物は、さまざまな環境からの刺激を受容器で受容する。眼は光の刺激を受容する受容器である。動物の発生過程において、胚のある領域が隣接する他の領域に作用して、その分化を引き起こすという現象が起こるが、これを(ア)という。眼の形成過程では、(ア)が連続して起こる。まず、(イ)胚葉の一部が神経板となる。神経板の下には(ウ)胚葉から分化した脊索^(a)が生じる。神経板の中央がくぼんでその両端が隆起して融合し、(エ)という構造が形成される。(エ)の前方部分は膨らんで脳に分化し、その一部が左右に突出して(オ)という構造となる。(オ)の中央部がくぼんで眼杯となり、接した表皮から水晶体の分化を引き起こす。眼杯は(カ)に分化する。水晶体はさらに接している表皮から(キ)の分化を引き起こす。

眼に入った光は(キ)、水晶体、ガラス体を通して、(カ)で像を結ぶ。眼に入る光の量は(ク)のはたらきによって瞳孔(ひとみ)の大きさを変えることで調節されている。(ケ)場所では瞳孔は拡大する。自律神経系のうち、瞳孔の拡大を引き起こすのは(コ)神経である。(カ)の視細胞で受容された情報は、最終的に^(b)大脳に送られることで視覚の情報として認識される。

異なる種類の刺激は異なる受容器で受容される。音の刺激は耳で受容される。^(c)異なる受容器で受容された刺激の情報は、それぞれ脳の異なる部位に送られ、刺激に応じた感覚が生じる。

問1 文章中の(ア)～(コ)に当てはまる最も適切な語句を答えなさい。ただし、(イ)、(ウ)、(ケ)、(コ)については解答欄に書かれたものの中から該当するものを1つ選び丸で囲みなさい。

問 2 発生の過程で下線(a)脊索を形成する動物を以下から 4 つ選びなさい。

ウニ イモリ ショウジョウバエ ホヤ ヤツメウナギ
イカ プラナリア ミミズ ナメクジウオ トノサマバッタ

問 3 ヒトの眼が、近くにある物体にピントを合わせるために水晶体を変形させる仕組みについて、50 字以内で説明しなさい。

問 4 下線(b)大脳について記述した以下の①～④の文について正しいものを 1 つ選びなさい。

- ① 大脳で視覚の情報を処理する視覚野は大脳の後部に存在する。
- ② 大脳の内側は髄質とよばれ、神経細胞の細胞体が集まっている。
- ③ 大脳へ入る感覚情報を間脳の視床下部が中継している。
- ④ 大脳は膝蓋腱^{しつがいけん}反射の中枢である。

問 5 下線(c)に関して、ヒトの耳で音の刺激が受容される際に起こる以下の①から⑥の現象を、それが起こる順に並べなさい。

- ① うずまき管内のリンパ液の振動
- ② 基底膜の振動
- ③ 聴神経の興奮
- ④ 鼓膜の振動
- ⑤ 聴細胞の感覚毛の変形
- ⑥ 耳小骨の振動

4 次の文章を読んで、問1～問5に答えなさい。

光合成をおこなう真核生物としては、水中生活をするケイ藻類、褐藻類、紅藻類、緑藻類などの(ア)や、陸上生活するコケ植物、シダ植物、種子植物がある。これらに共通している光合成色素は(イ)である。光合成の場である(ウ)や呼吸の場であるミトコンドリアは、進化の途上で起こった(エ)によって獲得されたと考えられている。種子植物のうち裸子植物は(オ)を持つ点でシダ植物と共通している。(カ)の例として、被子植物の花の形と(キ)を媒介する動物の関係や、果実の特徴と種子散布をする動物の関係が知られている。

身近な光合成生物を採取し調べることにした。調査地には1軒の空家とその近くには草原と森林とため池があり、そこから少し離れた場所に溶岩^(a)からなる火山性の荒地があった。路傍には強光下でよく育つ光飽和点や光補償点が(ク)草や木が生え、空家付近には数種類のシダ植物やコケ植物が生えていた。草原にはススキなどの(ケ)が密生していたが、ミカンやカキノキが残っていて、畑^(b)や果樹園の跡地であることがわかった。森林の高木層、亜高木層、低木層の優占種はスタジイで、地面にカシ類の1種の果実であるドングリが落ちていた。一昨年の台風で高木が倒れてできた(コ)にはいろいろな草や木の芽生えがあった。ため池の水面全体は浮水植物のホテイアオイで覆われ、そのほかの水生植物や昆虫や魚は見つからなかった。いくつかの試料を学校へ持ち帰り、光学顕微鏡^(c)などを使って観察をおこなった。シダの1種^(d)の根の先端とコケの1種^(e)の配偶体の先端を見たところ細胞分裂を観察できた。また、カキノキ^(f)の種子とカシ類^(g)の1種の果実の縦断面を観察し、カキノキは有胚乳種子、カシ類はクリやエンドウなどと同じような無胚乳種子をつくることを確認した。ため池の水と学校の屋外プールの水を同じ方法で採取してプランクトンの観察をおこなった。ため池の水にはプランクトン^(h)がほとんど含まれていなかったが、プールの水にはいろいろなプランクトンが多数含まれていた。

問 1 文章中の(ア)～(コ)に当てはまる最も適切な語句を以下から選び、番号で記入しなさい。ただし、同じ語句を複数回選ぶことはできません。

- ① 仮道管 ② 花粉 ③ ギャップ ④ 共進化 ⑤ 原生生物
- ⑥ キサントフィル ⑦ クロロフィル a ⑧ 温室効果
- ⑨ 細胞内共生 ⑩ 葉緑体 ⑪ シャジクモ類 ⑫ 暗帯
- ⑬ 先駆植物 ⑭ 高い ⑮ 低い

問 2 下線(a)溶岩上の裸地より(b)畑や果樹園の跡地の裸地のほうが極相林に至るまでの期間は短い。その理由を「一次遷移」「二次遷移」という言葉を使い 100 字以内で説明しなさい。

問 3 下線(c)光学顕微鏡の使い方について、正しい記述に○、誤った記述に×をつけなさい。

- ① 屋外ではスライドガラス上にため池の水を 1 滴たらしめてステージにのせ、反射鏡に太陽光を当てて、正の走光性をもつプランクトンを視野内に集めて観察するとよい。
- ② 1 mm を 100 等分した目盛りが刻まれた対物マイクロメーターの 20 目盛りと、ある倍率で観察したときの接眼マイクロメーターの 10 目盛りが見かけ上一致するとき、接眼マイクロメーターの 1 目盛りが示す観察対象の実際の長さは 50 μm である。
- ③ 接眼レンズをのぞきながら、視野内の左上の端に見えている細胞を中央に動かすには、ステージ上のプレパラートを右上にむかってわずかに移動させればよい。
- ④ 低倍率のとき、視野が明るく観察対象が見つけにくい場合は、しぼりを閉じてコントラストを強くするとよい。高倍率のとき、平面型の反射鏡よりも凹面鏡のほうが視野を明るくすることができる。

問 4 観察した下線(d)シダの1種, (e)コケの1種, 被子植物の(f)カキノキと(g)カシ類の1種の複相の染色体数はそれぞれ $2n = 44$, $2n = 18$, $2n = 90$, $2n = 24$ であると図鑑に書いてあった。これらの植物が教科書で紹介されているような典型的な生殖や発生をおこなっているとしたら, 下の模式図(図4)の黒線で囲んだ四角形で示した箇所 A ~ D の1細胞の中にある染色体の本数はそれぞれ何本であると予想されるか, 数字で答えなさい。

模式図

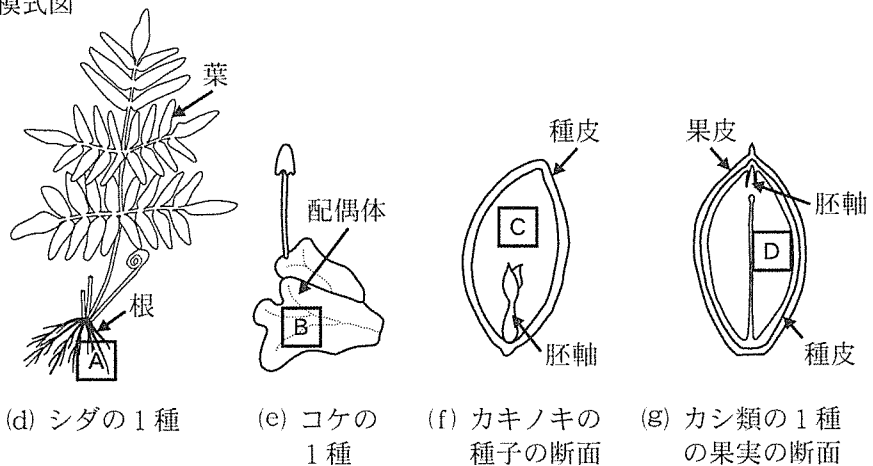


図 4

問 5 下線(h)ため池の水にはプランクトンがほとんど含まれていなかったについて, その理由を 80 字以内で説明しなさい。