

令和 3 年度個別学力試験問題

理 科

(医 学 科)

解答時間 120 分

配 点 各 100 点

| 科 目 | ページ |
|-----|----------------|
| 物 理 | 1 ページ～ 9 ページ |
| 化 学 | 10 ページ～ 14 ページ |
| 生 物 | 15 ページ～ 21 ページ |

問題冊子には上記の 3 科目の問題が載っていますが、2 科目を選択して解答しなさい。

注意事項

1. 試験開始の合図があるまで、この問題冊子及び解答冊子の中を見てはいけません。
2. 監督者の指示に従い、すべての解答冊子の所定の欄に氏名をはっきり記入しなさい。ただし、表紙には受験番号も必ず記入しなさい。
3. 監督者の指示に従い、選択する科目の解答冊子の選択科目確認欄に○印を記入しなさい。正しく○印が記入されていない解答は無効とすることがあります。
4. 試験開始の合図のあとで問題冊子のページを上記の表に基づいて確認しなさい。
5. 解答はすべて選択した科目の解答冊子の指定された解答欄に記入しなさい。
6. 解答冊子のどのページも切り離してはいけません。
7. 下書きは問題冊子の余白部分を使用しなさい。
8. 試験時間中に問題冊子及び解答冊子の印刷不鮮明、ページの落丁及び汚損等に気がついたら、手を挙げて監督者に知らせなさい。
9. 解答冊子はすべて持ち帰ってはいけません。
10. 問題冊子は持ち帰ってもかまいません。

物 理

1. 物理は全部で3問題あります。
2. すべての問題に解答しなさい。
3. 解答冊子は1問題に1ページずつ、合計3ページあります。
4. 解答は解答冊子の所定の欄に記入しなさい。

- 1 次の文章を読んで、あとの問いに答えなさい。ただし、解答欄には単位をつけて解答しなさい。また、解答は最終結果だけでなく、解答に至る過程の説明を必ず記入しなさい。

図1—1のように斜面 AB と平面 BC，および円筒面 CD が滑らかにつながっている。円筒面は半径 r [m] の半円形をしており，CD の直線距離は $2r$ [m] である。この円筒の中心を O とする。質量 m [kg] の小球を水平面から高さ h [m] の点 A に置き，静かに手を離すと斜面 AB を滑り落ち，平面 BC をへて，円筒面 CD を登って行った。点 B から点 C までの距離は十分に長い。重力加速度を g [m/s²] とし，小球の大きさ，および摩擦は無視できるものとする。

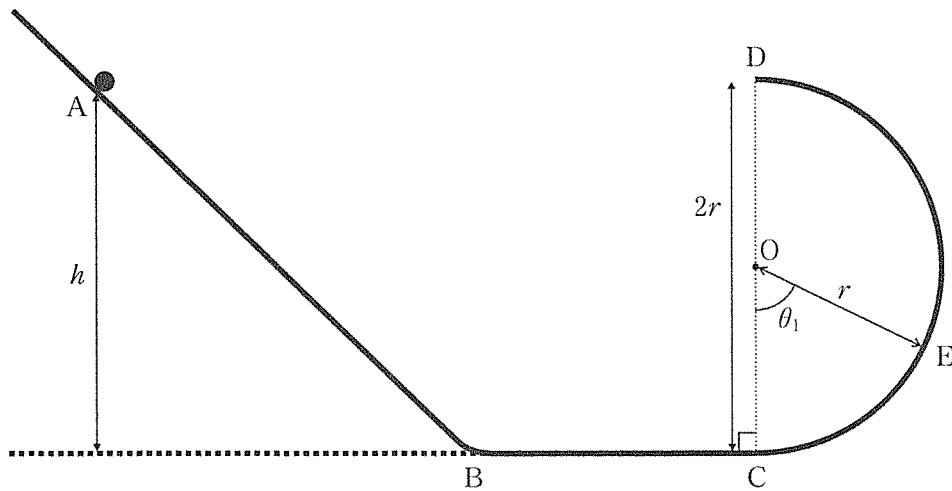


図1—1

- 問 1 点 C における小球の速さを求めなさい。
- 問 2 円筒面の途中の点 E ($\angle COE = \theta_1$) において小球が円筒面から受ける垂直抗力を， m ， g ， h ， r ， θ_1 を使って表しなさい。ただし， $0 < \theta_1 < \frac{\pi}{2}$ とする。

その後，小球は円筒面を登り切り，点 D に到達した。

- 問 3 点 D における小球の速さを求めなさい。
- 問 4 小球が円筒面を登り切り，点 D に達する条件を， h と r を使って表しなさい。
- 問 5 点 D から飛び出した小球が平面 BC に到達した際の点 C からの距離を， h と r を使って求めなさい。距離は点 C から点 B に向かって正の値を取るものとする。

次に、円筒面を図1—2のように点F($\angle COF = \theta_2$)の位置で切り取り、再び点Aに小球を置き、静かに手を離すと、小球は点Fをある速さで飛び出した。

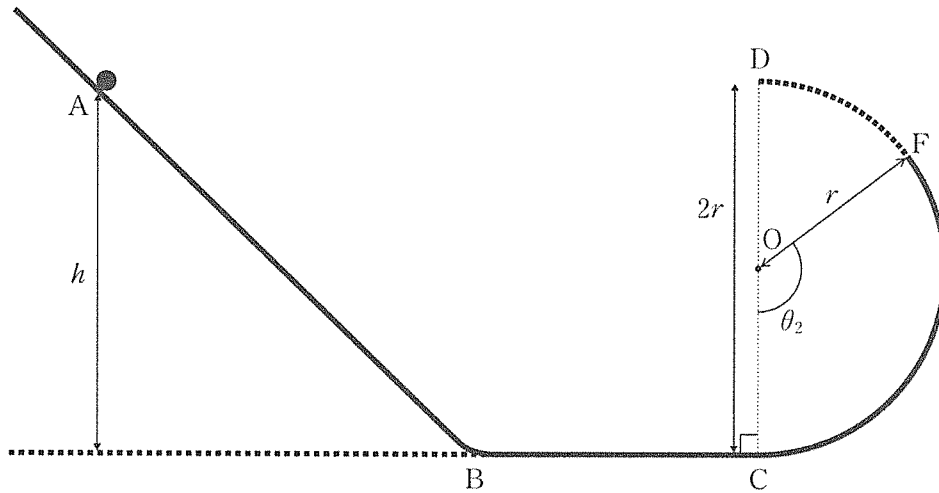


図1—2

問6 点Fを飛び出す際の小球の速さ v_F を、 g 、 h 、 r 、 θ_2 を使って求めなさい。

点Fを飛び出した小球は、 t 秒後に平面BCに到達した。以下の問いでは、 $\theta_2 = 120^\circ$ 、 $r = 9.8 \text{ m}$ 、 $g = 9.8 \text{ m/s}^2$ 、 $v_F = \frac{2 \times 9.8}{\sqrt{3}} \text{ m/s}$ 、 $\sqrt{3} = 1.73$ とし、計算に用いなさい。

問7 小球が点Fを飛び出してから平面BCに到達するまでの時間 t を求めなさい。

問8 小球が平面BCに達した際の点Cからの距離を求めなさい。ただし、距離は点Cから点Bに向かって正の値を取るものとする。

2 次の文章を読んで、あとの問いに答えなさい。ただし、問2～問6の解答は最終結果だけでなく、解答に至る過程の説明を必ず記入し、解答欄には単位をつけて解答しなさい。

面積が等しい2枚の金属板を向いあわせて、それぞれ正と負に帯電させると、電荷を蓄えることができる。このような装置のことをコンデンサーといい、ここで用いられる金属板を(ア)という。(ア)どうしが平行なコンデンサーを特に平行板コンデンサーという。コンデンサーの2つの(ア)に蓄える電気量をそれぞれ $+Q[C]$ 、 $-Q[C]$ とすると、 Q は(ア)間の電位差 $V[V]$ に比例し、 $Q = CV$ が成り立つ。この比例定数 C のことを(イ)という。(イ)の単位は、(ウ)である。コンデンサーにある限界以上の高い電圧をかけると、強い電界によって(ア)間の絶縁性が損なわれる。コンデンサーにかけることのできる最大電圧を、そのコンデンサーの(エ)という。

回路網を流れる電流や電圧について、次の2つの法則が成り立つ。「回路内の任意の閉じた経路に沿って見ると、起電力の和と、電圧降下の和は等しい」これを(オ)法則という。「回路内の任意の分岐点に流れ込む電流の和は、流れ出る電流の和に等しい」これを(カ)法則という。

ケイ素やゲルマニウムの純粋な結晶は、低温では抵抗率が大きく電気を通しにくい、温度が上がると抵抗率が小さくなって電気を通すようになる。このような物質を(キ)という。純粋なケイ素やゲルマニウムに微量のリンやアルミニウムをいれると、(キ)に比べて電気を通しやすくなる。これらを(ク)という。(ク)のなかで、純粋なケイ素やゲルマニウムに微量のリンやアンチモンを添加したものを(ケ)といい、純粋なケイ素やゲルマニウムにアルミニウムやホウ素、インジウムなどをわずかに添加したものを(コ)という。(ケ)では(サ)がキャリアとなり、(コ)では(シ)をキャリアとみなすことができる。(ケ)と(コ)を接合したものをダイオードという。ダイオードの(ケ)に電池の正極を、(コ)に負極を接続すると接合部付近にキャリアの無い(ス)層ができ電流が流れないが、逆に、ダイオードの(コ)に電池の正極を、(ケ)に負極を接続すると電流が流れるようになる。このようにダイオードでは、一方向にのみ電流を流す。この作用を(セ)という。

問1 文章中の空欄(ア)～(セ)に当てはまる語句や単位を書きなさい。

問2 図2—1のように、同じ長さ $\frac{15}{7}$ mの2本の軽い糸の一端を天井に固定し、それぞれの下端に質量1.0 kgの小球をつるす。2つの小球に等しい正の電気量を与えたところ、小球は互いに反発し、2本の糸が 90° の角度を保って静止した。小球に与えた電気量を求めなさい。ただし、重力加速度は 9.8 m/s^2 とし、クーロンの法則の比例定数は $9.0 \times 10^9 \text{ N} \cdot \text{m}^2/\text{C}^2$ とする。

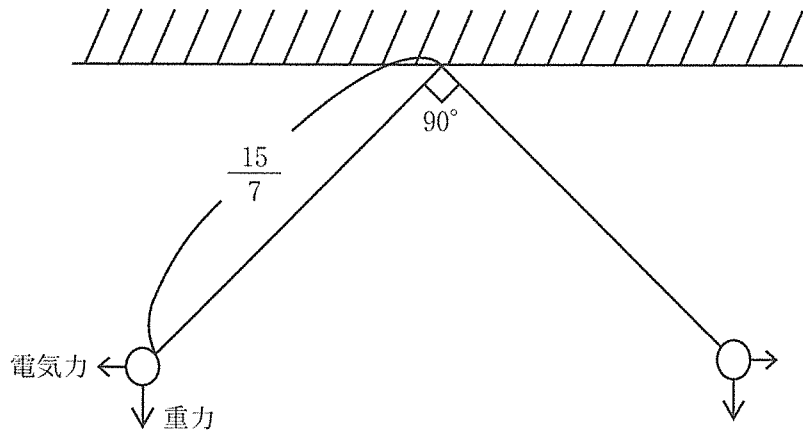


図 2—1

問 3 ある平行板コンデンサーに電圧 $1.0 \times 10^2 \text{ V}$ を加えたとき、このコンデンサーの静電エネルギーが 0.10 J であった。この平行板コンデンサーに蓄えられた電気量を求めなさい。

図 2—2 のように、電圧 $V \text{ [V]}$ の直流電源、抵抗値 $R \text{ [\Omega]}$ の抵抗器、コンデンサーとダイオード、スイッチからなる回路を考える。このダイオードに流れる電流は、ダイオードにかかる電圧を V_d とすると、 $V_d < \frac{V}{4}$ のとき 0 A 、 $\frac{V}{4} < V_d < V$ のとき $\frac{V_d - \frac{V}{4}}{R} \text{ [A]}$ である。また、はじめスイッチ S_1 と S_2 は開いていて、コンデンサーに電荷はたまっていなかった。

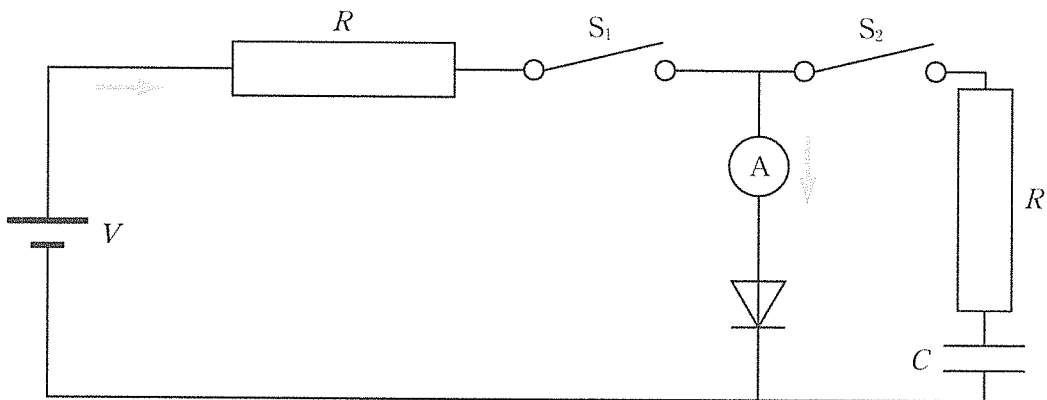


図 2—2

問 4 図 2—2 の回路で、スイッチ S_1 だけを閉じたとき、ダイオードにかかる電圧 V_d の大きさを、直流電源の電圧 V を用いて表しなさい。

問 5 問 4 の状態から、スイッチ S_1 を閉じたまま、スイッチ S_2 を閉じたとき、この直後にダイオードに流れる電流の大きさを、直流電源の電圧 V と抵抗器の抵抗値 R を用いて表しなさい。

問 6 問 5 の状態で、スイッチ S_2 を閉じてから、じゅうぶん時間が経ったとき、コンデンサーに電流は流れなくなった。ここでスイッチ S_2 を閉じたまま、スイッチ S_1 を開いたとき、この直後にダイオードに流れる電流の大きさを、直流電源の電圧 V と抵抗器の抵抗値 R を用いて表しなさい。

3 次の文章を読んで、あとの問いに答えなさい。ただし、問4～問7の解答は最終結果だけでなく、解答に至る過程の説明を必ず記入しなさい。問4～問6の解答欄には単位をつけて解答しなさい。また、答えの式にルートがあるときは、数値に変換せずにルートのままで解答しなさい。

進行方向と垂直な方向に振動する波を(ア)という。自然光は進行方向と垂直なあらゆる方向に振動する波を含んでいる。自然光が物体に当たると、その一部が反射される。その反射率は光の入射する角度と、光の振動する方向の両方の影響を受ける。特定の方向に振動している光の集まりを(イ)と呼ぶ。特定方向に振動する光のみを通過させる(ウ)は、様々な用途に応用されている。(a)

太陽光は様々な波長の光を含んでいるが、これらのうち人間の目に感じる光を(エ)という。人間の目に感じる光のうち最も短い波長の光は(オ)色をしている。太陽光のスペクトルをみると、連続スペクトルの中に多くの暗線がみられる。これらの暗線を(カ)という。(b)

ガラス面に光を入射させると、光の一部は反射され、残りの光はガラス内を屈折して進む。普通、ガラス面の反射率は数%程度であるが、金属を蒸着するなどして非常に薄い反射膜を形成させることにより、反射率を大きくできる。適度な厚さの反射膜では、反射率を50%程度にできる。このようなガラス板はハーフミラーと呼ばれ、光を分離することなどに利用されている。

図3-1のように、片面を原点Oに接して、 x 軸、 y 軸と 45° の角度で交差するようにハーフミラーを置いた。このハーフミラーは両面に反射膜を持ち、それぞれ、原点Oと接する方の面をJ、その反対側の面をKとする。反射膜は非常に薄く、透過光やその経路への影響は考えなくてよい。さらに、鏡Aを x 軸に垂直に、鏡Bを y 軸に垂直に置いた。また、原点Oを挟んで鏡Bと反対の位置に、スクリーンを y 軸に垂直に置いた。原点Oを挟んで鏡Aと反対の位置には光源を置いた。原点Oから鏡Aまでの距離を L [cm]、原点Oから鏡Bまでの距離を H [cm]とする。ハーフミラーの厚さを a [cm]、空気に対するハーフミラーの屈折率を $\sqrt{2}$ とする。

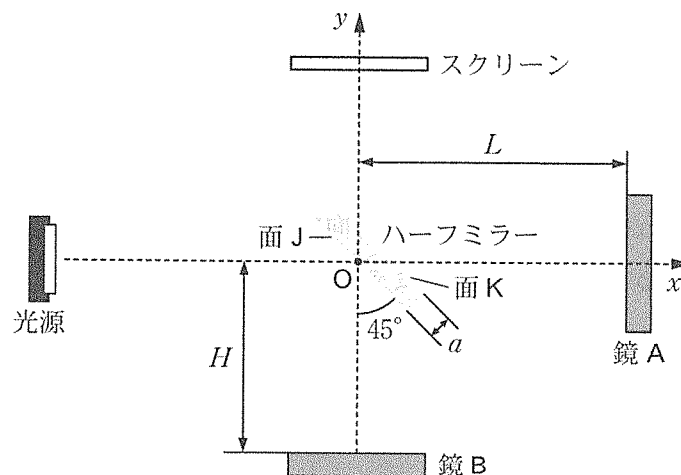


図3-1

問 1 文章中の空欄(ア)～(カ)に当てはまる語句を書きなさい。

問 2 下線部(a)について、具体例を一つ挙げて、その仕組みを説明しなさい。

問 3 下線部(b)について、これらの暗線からどのようなことがわかるのか、理由も含めて説明しなさい。

問 4 x 軸に沿って進み、原点 O でハーフミラーに入射し、そのままハーフミラーを透過して出てきた光は屈折の作用により、 x 軸から y 軸の正の方向にずれて出てくる。このずれの大きさを答えなさい。

図 3—2 のように、 x 軸に沿って進み、原点からハーフミラーに入射し、ハーフミラーを透過して、鏡 A で反射されたあとハーフミラーの面 K で反射されて、スクリーンに向かう光の経路を P とする。図 3—3 のように、 x 軸に沿って進み、原点(面 J)で反射されたあと、鏡 B で反射されて再び原点(面 J)からハーフミラーに入射し、そのままハーフミラーを透過してスクリーンに向かう光の経路を Q とする。

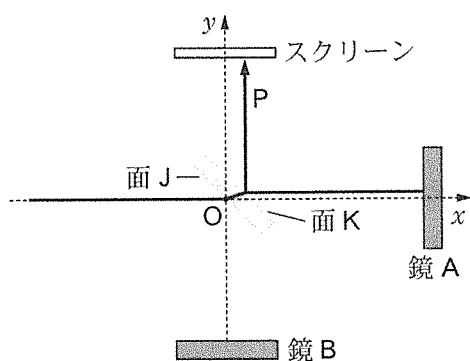


図 3—2

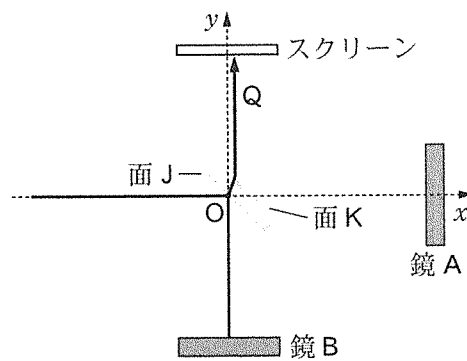


図 3—3

問 5 経路 P を通る光と経路 Q を通る光がスクリーン上に作る輝点の間隔を答えなさい。

光源の x 軸と交わる点から、 y 軸の負の方向にある距離ずれた点を出発し、 x 軸に平行に進む光の一部が、経路 Q と同様に、ハーフミラーの面 J で反射されたあと、鏡 B で反射され、再びハーフミラーに面 J から入射した。この光がハーフミラーを透過したあとの経路は経路 P と完全に重なっていた。この光の経路を経路 Q' とする。

問 6 経路 Q' の出発点は x 軸より y 軸の負の方向にどれだけずれているか。ずれの大きさを答えなさい。

問 7 経路 P と経路 Q' を通る光は波長 λ (μm) の同じ平面波の一部であったとする。このとき、経路 P を通ってきた光と経路 Q' を通ってきた光がスクリーン上で互いに強め合うための条件式を答えなさい。ただし、 m を任意の整数とする。