

令和3年度入学者選抜学力検査問題(前期日程)

理	科
---	---

物理基礎・物理

(注 意)

1. 問題冊子は指示があるまで開かないこと。
2. 問題冊子は8ページ、解答用紙は4枚である。指示があつてから確認すること。
3. 解答用紙の指定のところに解答のみを記入すること。問題文に指示のない限り、導出過程は必要ない。
4. 計算その他を試みる場合は、問題冊子の余白を利用すること。
5. 解答用紙は持ち帰ってはならないが、問題冊子は必ず持ち帰ること。

[I]

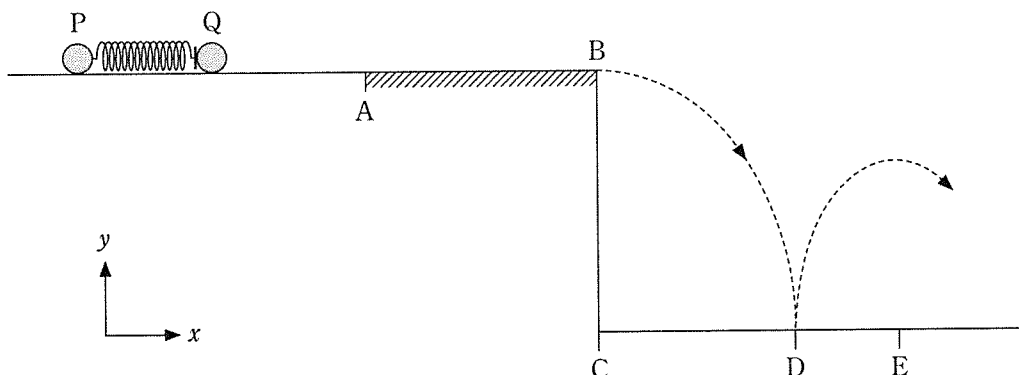


図 I—1

図 I—1 のように、水平面に物体 P, Q が置かれている。物体 P には、ばね定数 k [N/m] のばねが取り付けられている。水平面は点 A から左側は摩擦のないなめらかな面、右側は点 B まであらい面となっている。点 B の右側は段差となっており、点 B から下方へ鉛直距離 H [m] の位置に摩擦のないなめらかな水平面 CE がある。物体 P, Q の質量はそれぞれ M [kg], m [kg], AB 間の距離は L [m], AB 間の水平面と物体 Q の動摩擦係数は μ' , なめらかな水平面 CE と物体 Q の反発係数は e とする。なお、物体は質点として扱うことができ、ばねの質量と物体の空気抵抗はそれぞれ無視できるものとする。なお、重力加速度は g [m/s²] とする。また、座標系は図中に示すようにとり、それぞれの矢印の向きを正とする。

物体 Q を物体 P に取り付けたばねに押し付け、自然の長さから S [m] だけ縮めてから両物体を静かに離す。物体 Q はばねが自然の長さに戻った位置でばねから離れ、水平面をすべって点 A を経て点 B に達し、そこから水平方向に飛び出したとする。その後、物体 Q は水平面 CE 上の点 D ではね返り、点 E の鉛直上方で最高点に達したとする。なお、運動は xy 平面上で起こるとする。以下の問いに答えよ。

- (1) 点Aでの物体Qの速度 V_1 [m/s] を M, m, k, S, g のうちから必要な記号を用いて表せ。
- (2) 点Bでの物体Qの速度 V_2 [m/s] を M, m, k, S, g, μ', L のうちから必要な記号を用いて表せ。
- (3) 点Bを飛び出した物体Qが落下し、なめらかな水平面に達する直前の速度の y 方向成分 V_{3y} [m/s] を m, g, H のうちから必要な記号を用いて表せ。
- (4) 点Dではね返った物体Qが最高点に達したときの高さ h (点Eと物体Qの距離) と H の比 $\frac{h}{H}$ を m, g, e のうちから必要な記号を用いて表せ。
- (5) 物体Qが有する力学的エネルギー E の点Aから点Eまでの変化のおおよその形を表しているものを図I-2の(a)~(e)より選べ。ただし、点Dでののはね返りは瞬間的に生じるとする。なお、グラフのAからEは、それぞれ、点Aから点Eの x 座標を意味する。

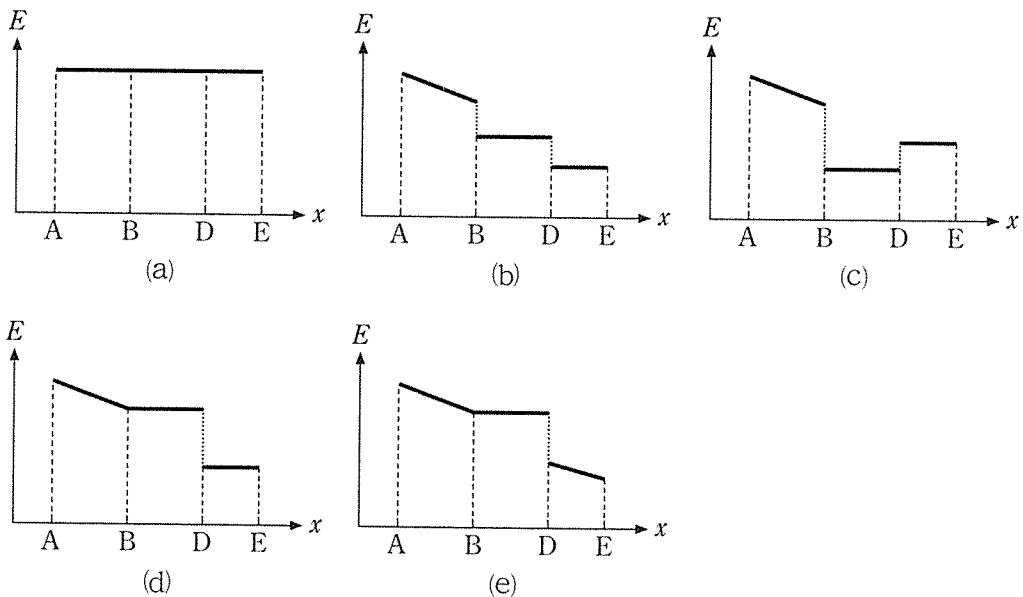


図 I—2

〔Ⅱ〕

図Ⅱの状態0のように、同一容積 V_0 [m³]を持つ容器A, Bがコックのついた細管でつながれている。状態0において、Aには温度 T_0 [K], 圧力 p_0 [Pa]で、物質量が n [mol]の単原子分子理想気体が入っている。状態0ではBは真空になっている。細管の体積は無視する。理想気体の気体定数を R [J/(mol·K)], 定積モル比熱を $C_v = \frac{3}{2} R$ [J/(mol·K)]とする。以下の問いに答えよ。

- (1) 状態0からコックを開いてAとBをつなぎ、全体の状態が一様になったときを状態1とする。状態0から状態1への過程において、容器と周囲との熱のやりとりはなく(断熱)、気体が真空中へ膨張する場合の仕事は0である。状態0から状態1への過程における気体の内部エネルギーの変化量 $\Delta U_{0 \rightarrow 1}$ [J], 状態1における気体の温度 T_1 [K], 気体の圧力 p_1 [Pa]を、状態0の値 p_0, V_0, T_0 のうちから必要な記号を用いて答えよ。
- (2) 状態1から、周囲の温度を $2T_0$ まで上昇させることによって気体に熱を加え、気体の温度が $2T_0$ になった状態2を作った。状態1から状態2への過程における気体の内部エネルギーの変化量 $\Delta U_{1 \rightarrow 2}$ [J], 状態2における気体の圧力 p_2 [Pa]を状態0の値 p_0, V_0 のうちから必要な記号を用いて答えよ。
- (3) 状態2から、容器AとBは細管でつないだまま間に壁を設置し断熱する。容器A内の気体と周囲の温度を $2T_0$ に保ち、容器B内の気体と周囲の温度を $3T_0$ に上昇させた。これを状態3とする。状態3において容器Aにある物質質量 n_A [mol]と容器Bにある物質質量 n_B [mol]の比を求めよ。また、状態2から状態3への過程における気体全体の内部エネルギーの変化量 $\Delta U_{2 \rightarrow 3}$ [J]を状態0の値 p_0, V_0 のうちから必要な記号を用いて答えよ。

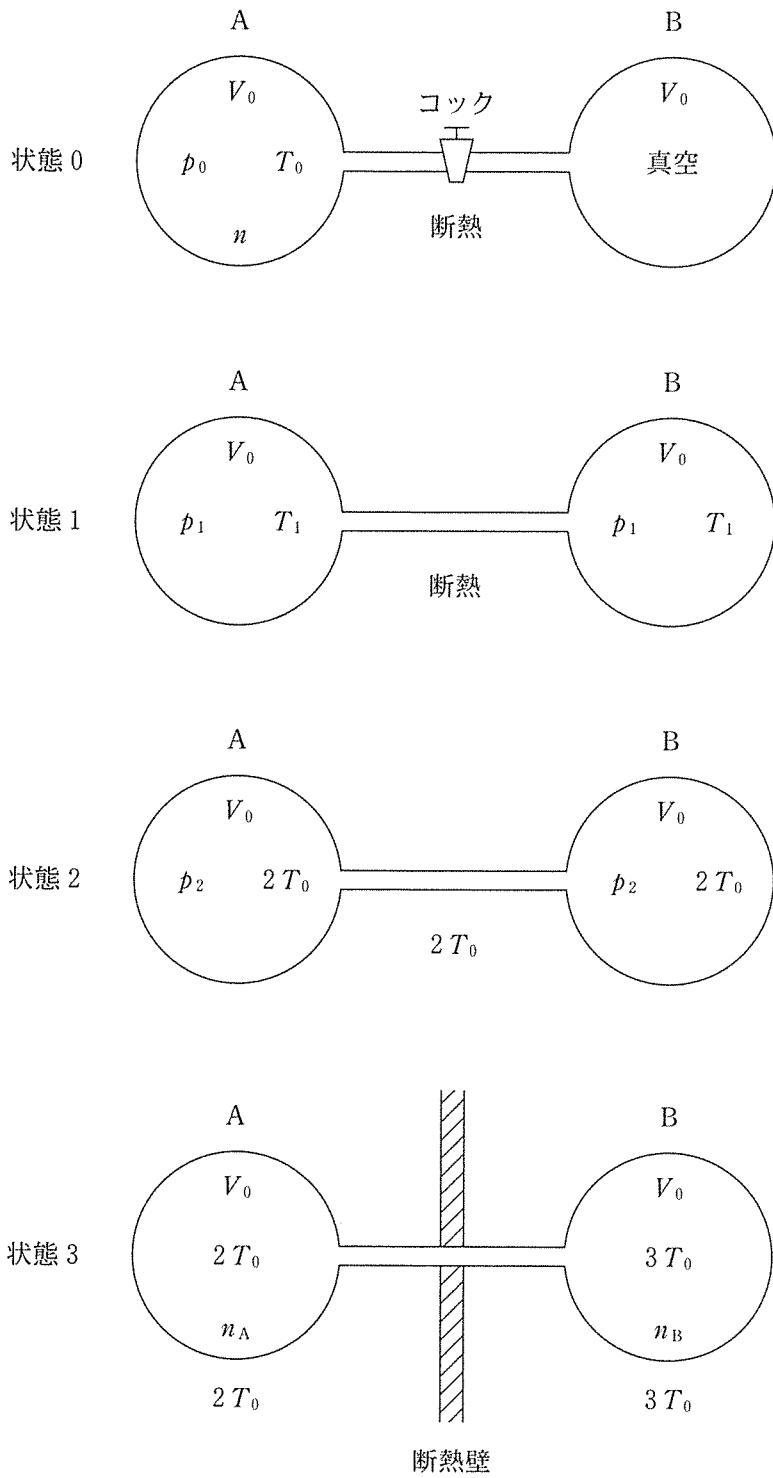


図 II

〔Ⅲ〕

問 1 図Ⅲ—1のように、同一直線上を右方向に速さ v_0 [m/s] で運動する観測者と速さ v_s [m/s] で運動する音源がある。音源の振動数を f [Hz]、音速を V [m/s] とする。ただし、 $v_0 < V$ 、 $v_s < V$ である。なお、音源の大きさは無視でき、音源は観測者を追い越さないものとする。以下の問いに答えよ。

- (1) 観測者が静止して音源のみが運動している場合に観測される音波の波長と振動数を f 、 V 、 v_s のうちから必要な記号を用いて表せ。
- (2) (1)で、観測者に聞こえる音は、音源も静止している時と比べて高くなるか低くなるか答えよ。
- (3) 音源が静止して観測者のみが運動している場合に観測される音波の振動数を f 、 V 、 v_0 のうちから必要な記号を用いて表せ。
- (4) 音源と観測者が運動している場合に観測される音波の振動数を f 、 V 、 v_0 、 v_s のうちから必要な記号を用いて表せ。
- (5) (4)のように音源と観測者が運動している場合、ある条件で観測される音波の振動数が音源と観測者が静止している時の振動数と同じになった。この条件を f 、 V 、 v_0 、 v_s のうちから必要な記号を用いて式で表せ。ただし、 $v_s \neq 0$ 、 $v_0 \neq 0$ とする。



図Ⅲ—1

問 2 図Ⅲ—2のように，同一直線上を運動する観測者と音源がある。この直線上で，観測者は右方向に速さ v_0 [m/s] で運動しており，音源は時刻 0 に右方向に動き出し，点 S を中心に $A \sin \omega t$ の変位で単振動している。ここで， A [m] は振幅， ω [rad/s] は角振動数， t [s] は時間である。音源の振動数を f [Hz]，音速を V [m/s] とする。ただし， $v_0 < V$ ，かつ，音源の最大速度は V よりも十分小さいものとする。また，音源 S の単振動の振動数 $\frac{\omega}{2\pi}$ は f より十分小さいものとする。なお，音源の大きさは無視でき，音源は観測者を追い越さないものとする。 f ， V ， v_0 ， A ， ω ， t のうちから必要な記号を用いて以下の問いに答えよ。

- (1) 観測者が静止して音源のみが運動している場合に観測される音波の振動数を求めよ。
- (2) (1)で，観測される音波の最大の振動数と最小の振動数を求めよ。
- (3) 音源と観測者が運動している場合に観測される音波の振動数を求めよ。



図Ⅲ—2

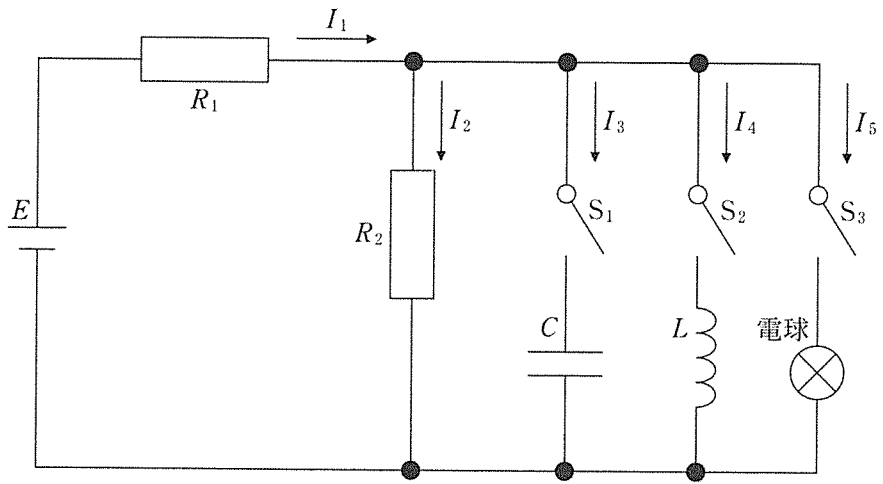
<補足説明>

音が音源を出て観測者に到達するまでの時間は考慮しなくてよい。

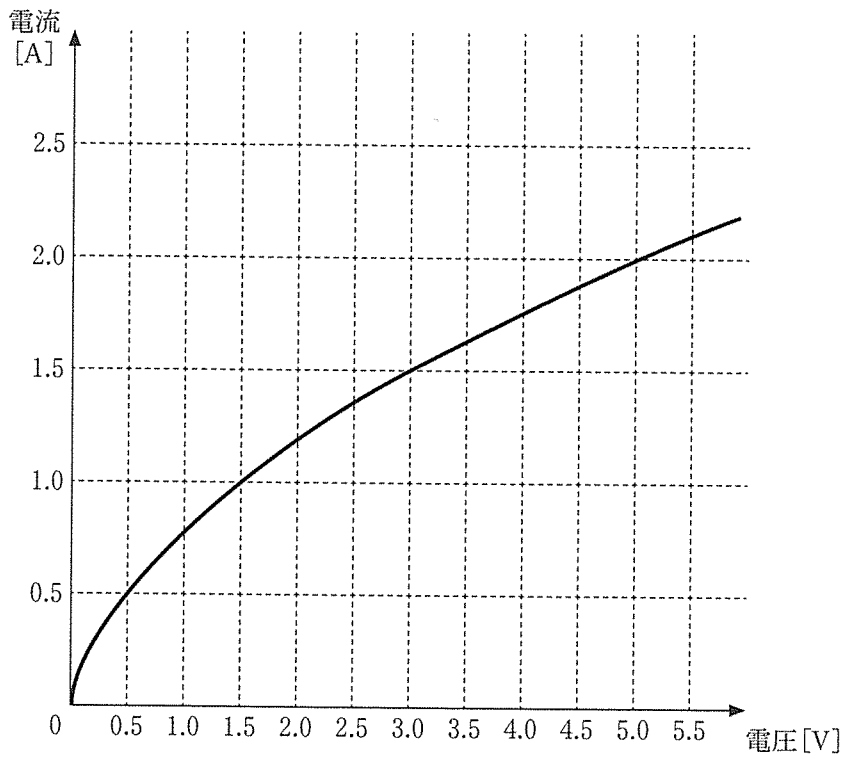
〔IV〕

図IV—1に示すようにスイッチ S_1 , S_2 , S_3 , 電圧 E [V]の直流電源, 抵抗値 R_1 [Ω], R_2 [Ω]の抵抗, 自己インダクタンス L [H]のコイル, 電気容量 C [F]のコンデンサー, 電球が接続されている。ただし, 導線やスイッチ, コンデンサー, コイル, 電源の抵抗は無視できるほど小さいものとする。現在, すべてのスイッチは開いており, コンデンサーに電荷が蓄えられていないものとする。このときを初期状態として以下の問いに答えよ。

- (1) 初期状態においてスイッチ S_1 を閉じた直後の抵抗 R_2 に流れる電流 I_2 [A]とコンデンサーに流れる電流 I_3 [A]を, それぞれ E , R_1 , R_2 , L , C のうちから必要な記号を用いて表せ。
- (2) (1)の状態において十分に時間が経過したときの電流 I_2 , I_3 を, それぞれ E , R_1 , R_2 , L , C のうちから必要な記号を用いて表せ。
- (3) (2)の状態においてスイッチ S_1 を開き, S_2 を閉じた直後の抵抗 R_2 に流れる電流 I_2 とコイルに流れる電流 I_4 [A]を, それぞれ E , R_1 , R_2 , L , C のうちから必要な記号を用いて表せ。
- (4) (3)の状態において十分に時間が経過したときの電流 I_2 , I_4 を, それぞれ E , R_1 , R_2 , L , C のうちから必要な記号を用いて表せ。
- (5) (4)の状態においてスイッチ S_2 を開き, S_3 を閉じた後に電球に流れる電流 I_5 [A]の値を求めよ。なお, 直流電源の電圧 $E = 6$ V, 抵抗値 $R_1 = 3$ Ω , $R_2 = 3$ Ω とし, 電球の電流—電圧特性は図IV—2に示されるものとする。



圖IV—1



圖IV—2